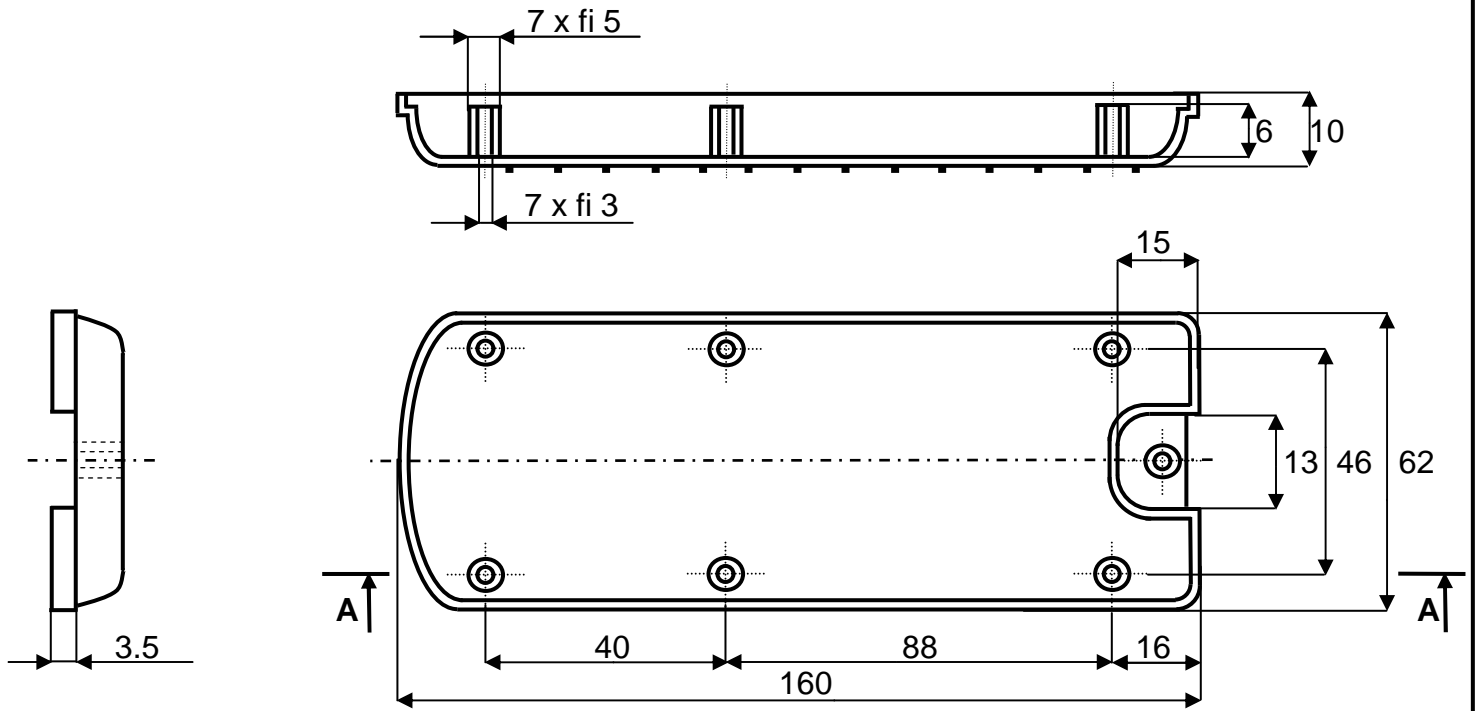


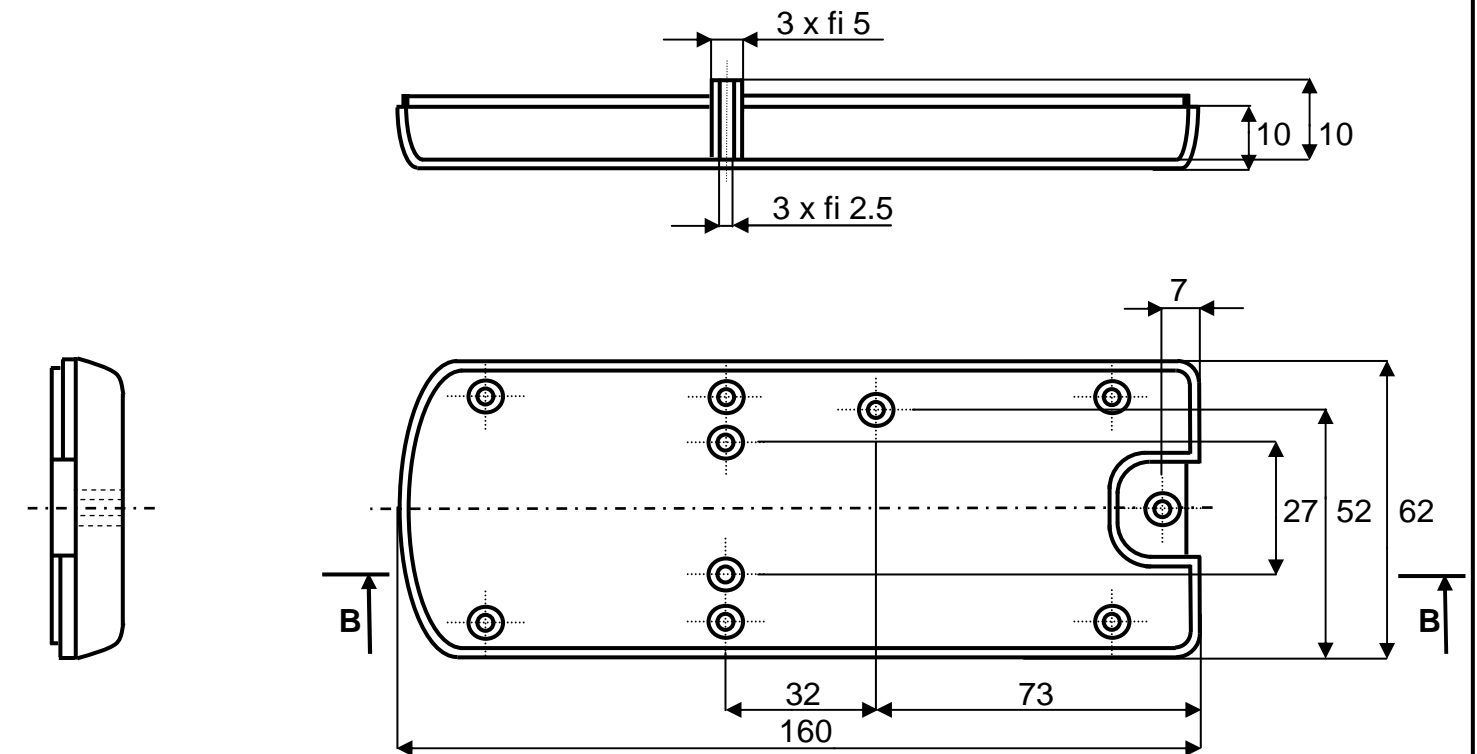
KM-120 (podstawa)

A - A



KM-120 (pokrywa)

B - B



Format: A4

KM-120