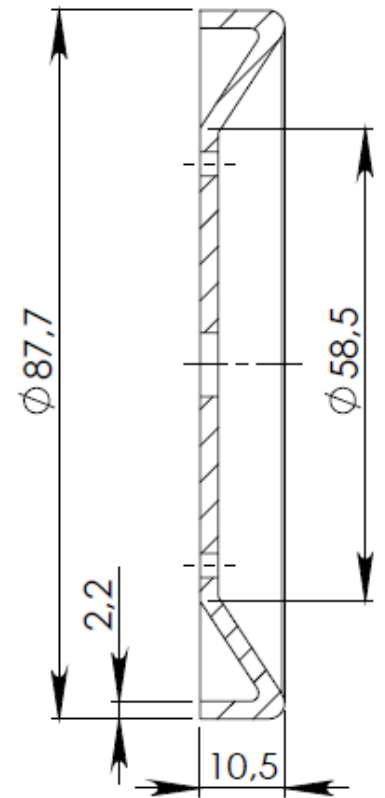
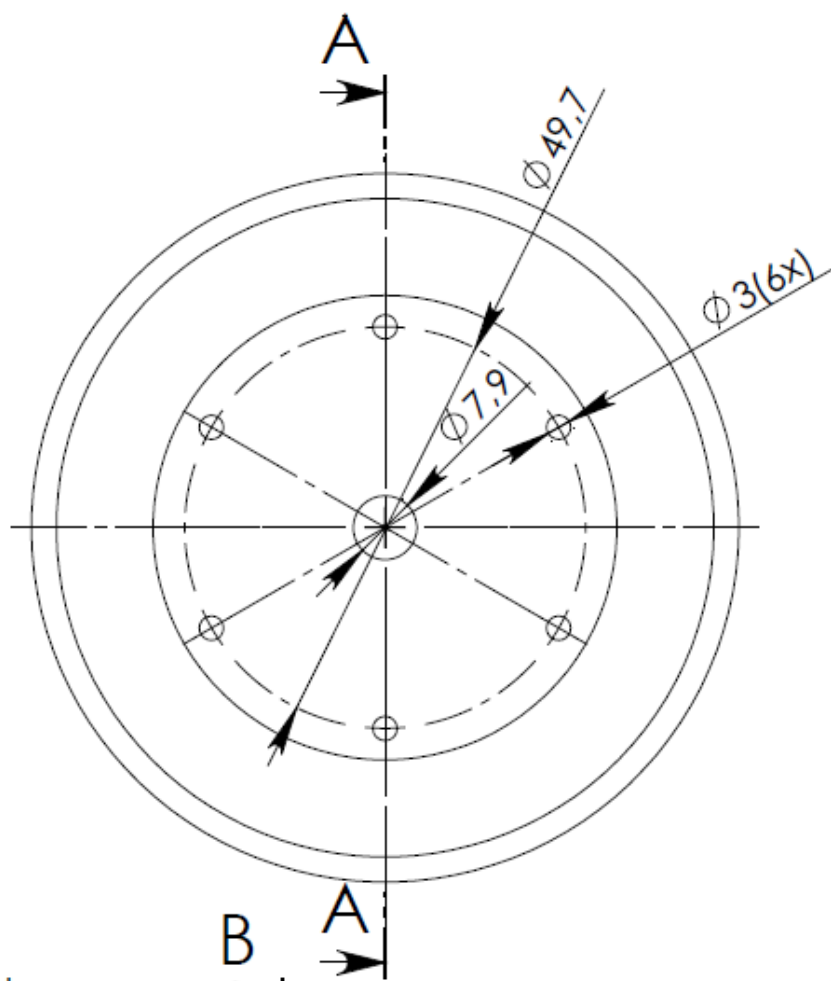
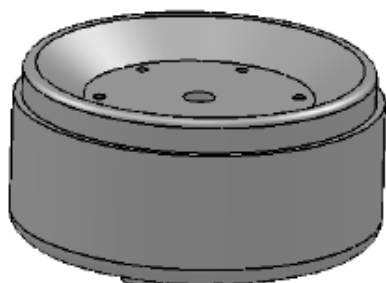
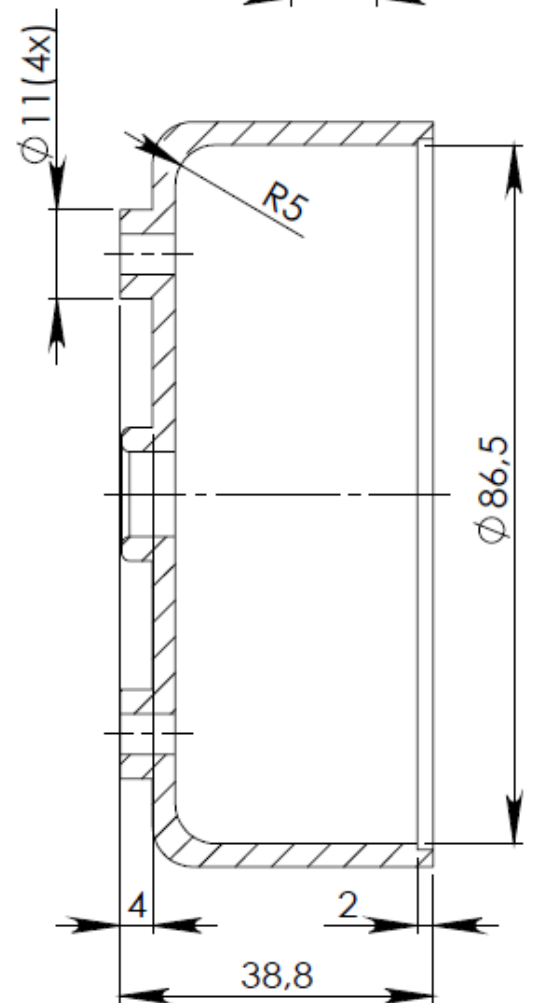
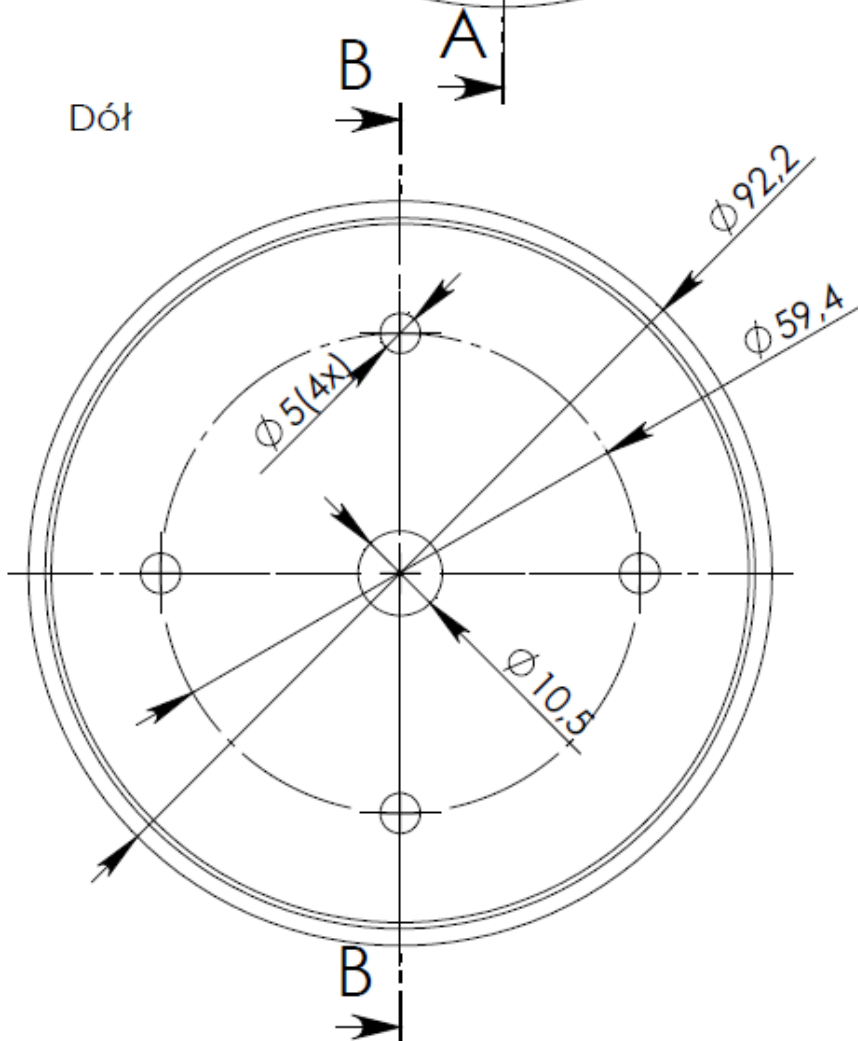


Góra



Dół



UWAGA: Wymiary w tolerancji $\pm 0.5\text{mm}$