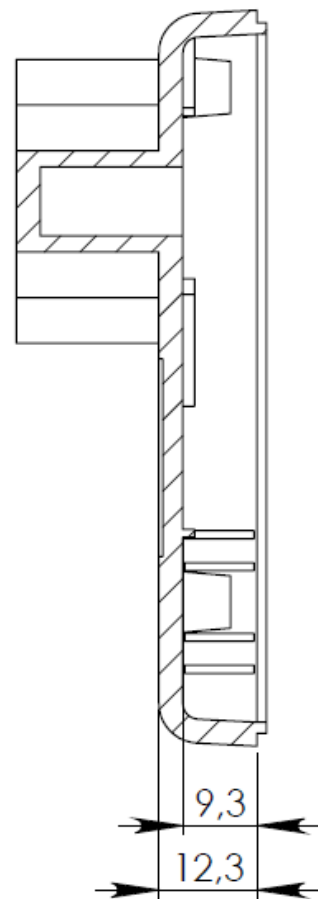
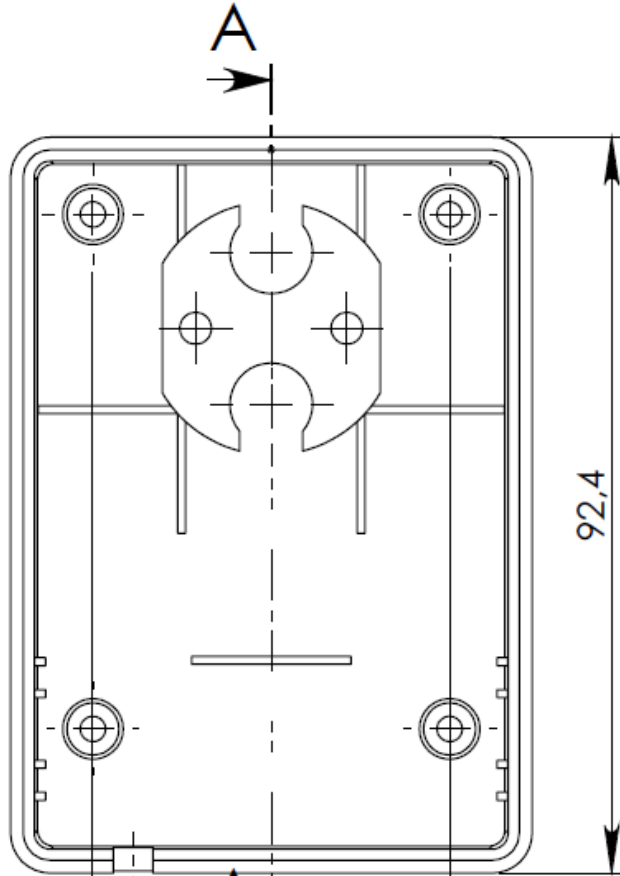
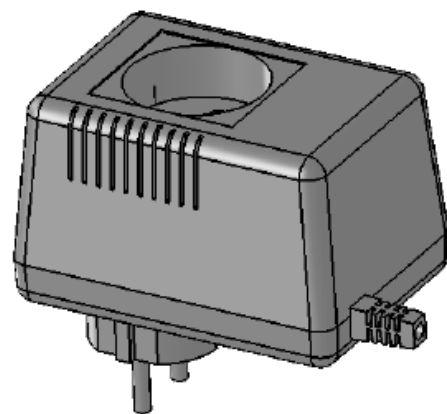
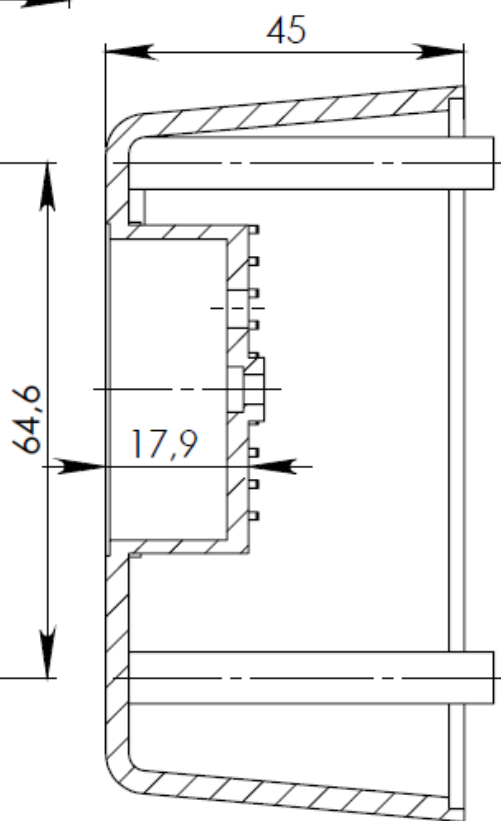
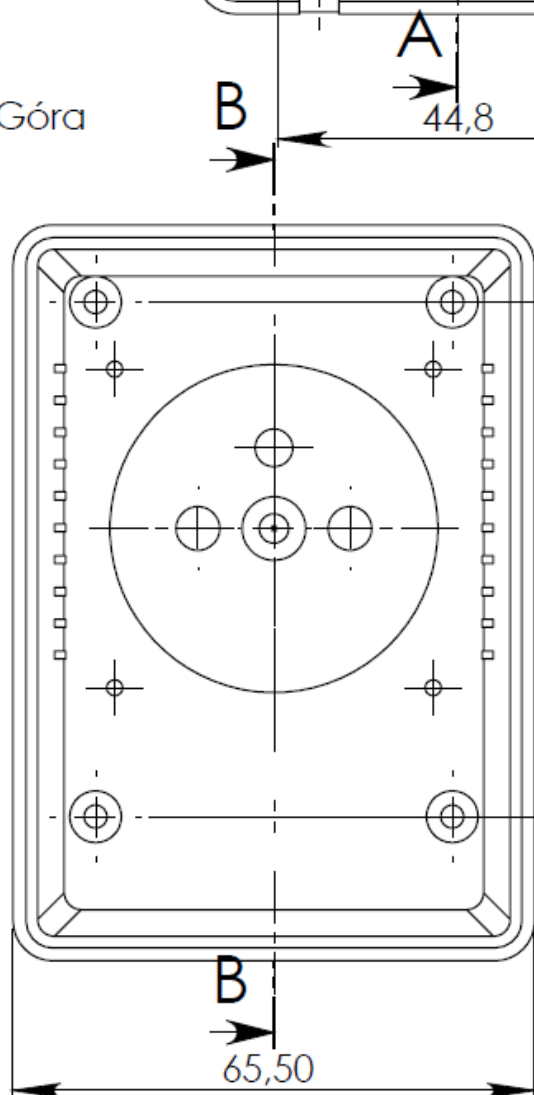


Dół



Góra



UWAGA: Wymiary w tolerancji  $\pm 0,5\text{mm}$