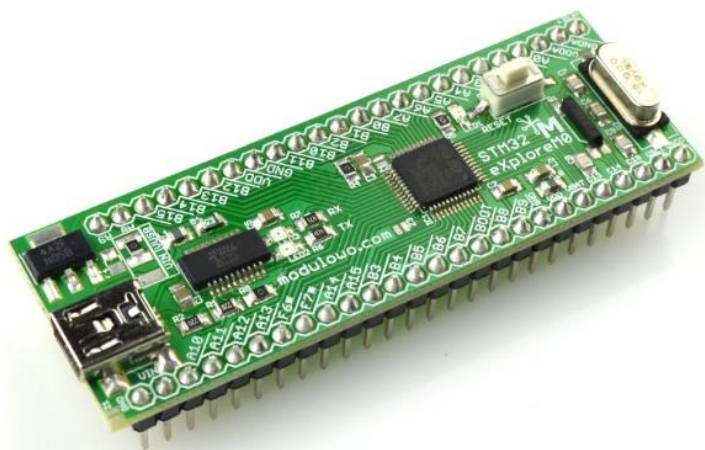


Modułowo

MOD - 40

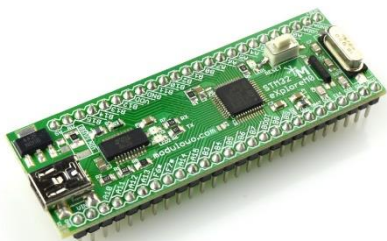
STM32 eXploreM0 z STM32F051C8T6



Sklep firmowy: sklep.modulowo.pl
Kursy i instrukcje: akademia.modulowo.pl
Dokumentacje techniczne: zestawy.modulowo.pl
Aplikacje i projekty: app.modulowo.pl
Aktualności: blog.modulowo.pl

Modułowo sp. z o.o.
ul. Mokotowska 1, 00-640 Warszawa
E-mail: info@modulowo.pl
Tel.: **530 – 919 – 264**

INSTRUKCJA



Moduł STM32 eXploreM0 zawiera 32-bitowy mikrokontroler z rdzeniem ARM Cortex M0, STM32F051C8T6. Wbudowany konwerter USB/UART umożliwia programowanie mikrokontrolera przez przewód USB, programator czy debugger nie jest wymagany.

Moduł umożliwia naukę programowania 32-bitowych mikrokontrolerów oraz realizację przykładowych projektów, udostępnionych przez producenta mikrokontrolerów - ST Microelectronics. Udostępniony został również program do wgrzywania aplikacji przez USB, który można pobrać za darmo ze strony producenta - STM32 Flash Loader Demonstrator.

Uwaga! Moduł pracuje z napięciem max. +3.3V.

Zalecamy zwarcie wyprowadzenia GNDA z najbliższym wyprowadzeniem GND, nawet jeśli część analogowa nie będzie używana.

Podłączenie sygnałów o napięciu +5V spowoduje uszkodzenie mikrokontrolera.

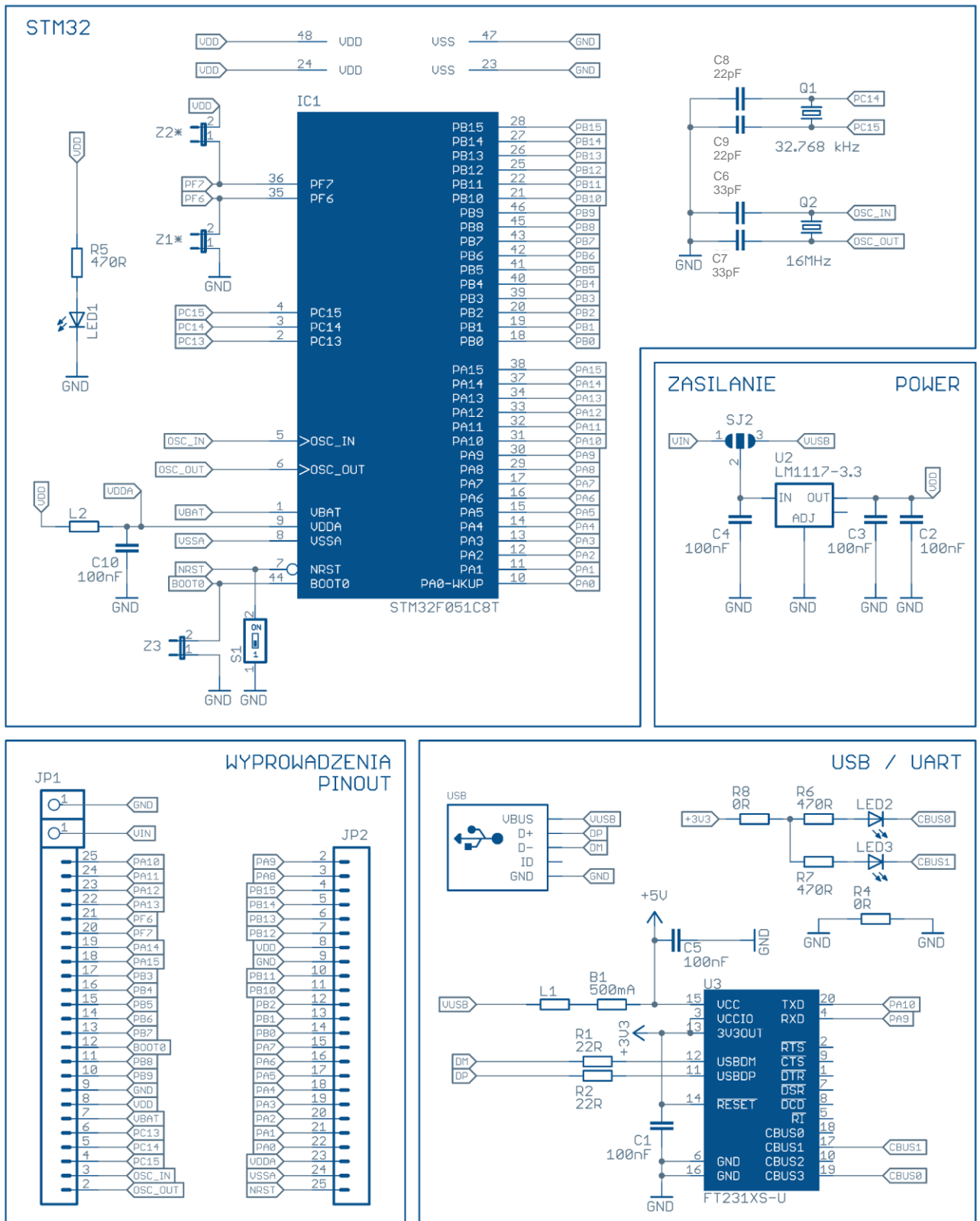
Parametry techniczne:

| | |
|---------------------------------|---|
| Kod i nazwa modułu | MOD-40 STM32 eXploreM0 z STM32F051C8T6 |
| Układ scalony | STM32F051C8T6 |
| Zabezpieczenie | zabezpieczenie USB 500mA |
| Częstotliwość taktowania | 16MHz oraz kwarc zegarkowy 32,768 kHz |
| Programowanie | do programowania wystarczy przewód USB i darmowe oprogramowanie STM32 Flash Loader Demonstrator firmy ST Microelectronics |
| Zasilanie | z USB |
| Sygnalizacja LED | tak, sygnalizacja LED przesyłanych danych Rx i Tx |
| Wymiary | 25 mm x 70 mm |
| Konfiguracja | wyбір zasilania poprzez zworkę (z USB lub wyprowadzenie VIN) |
| Dodatkowe informacje | Zalecamy zwarcie wyprowadzenia GNDA z najbliższym GND |
| | moduł idealnie pasuje do płytki stykowej/prototypowej |
| | wbudowany stabilizator 3.3V umożliwia zasilanie z USB |
| | wyprowadzone wszystkie piny mikrokontrolera |

TWOJA WŁASNA LISTA MODUŁÓW

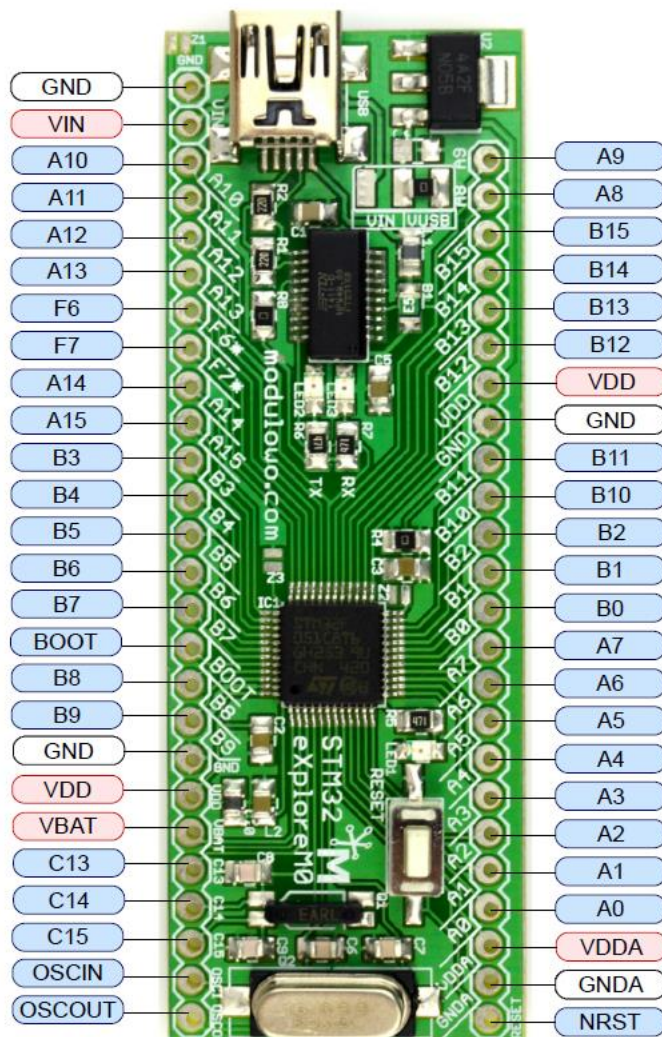
Każdy moduł posiada unikalny numer seryjny. Po zalogowaniu się na www.modulowo.pl/lista, wystarczy wpisać numer seryjny i dodać moduł do listy. Umożliwi to uzyskanie szybkiego dostępu do dokumentacji i oprogramowania.

Schemat ideowy:

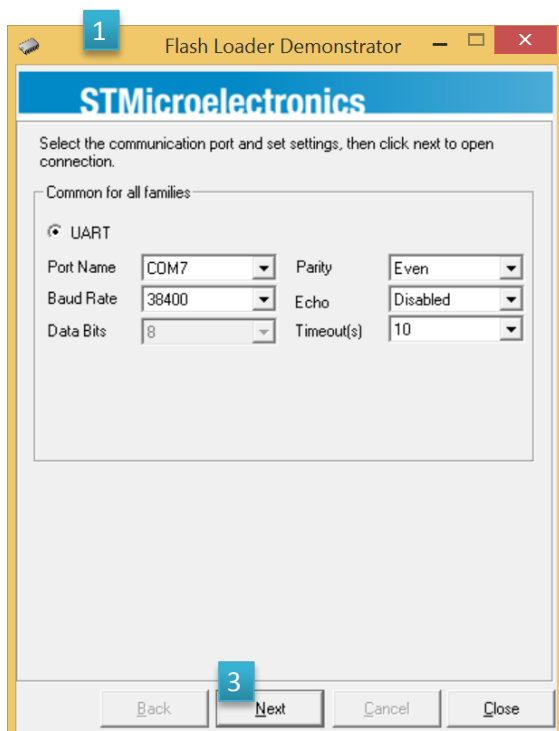


Wszystkie zworki są rozwarte.

Opis wyprowadzeń:



Wgrywanie aplikacji do mikrokontrolera:



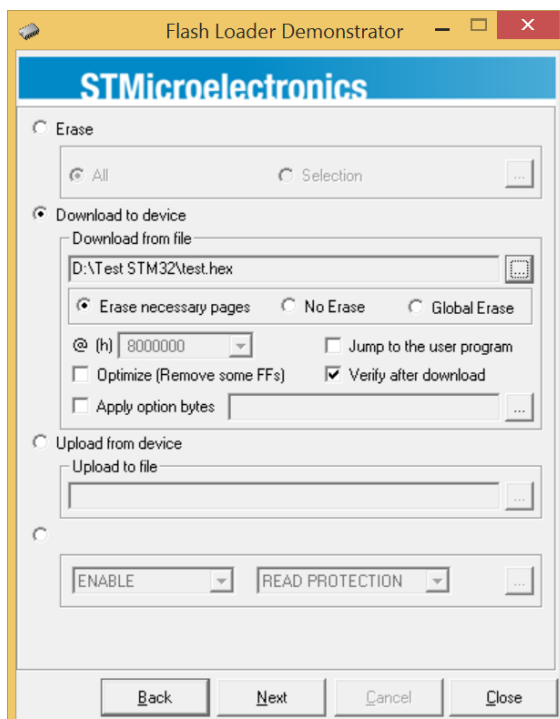
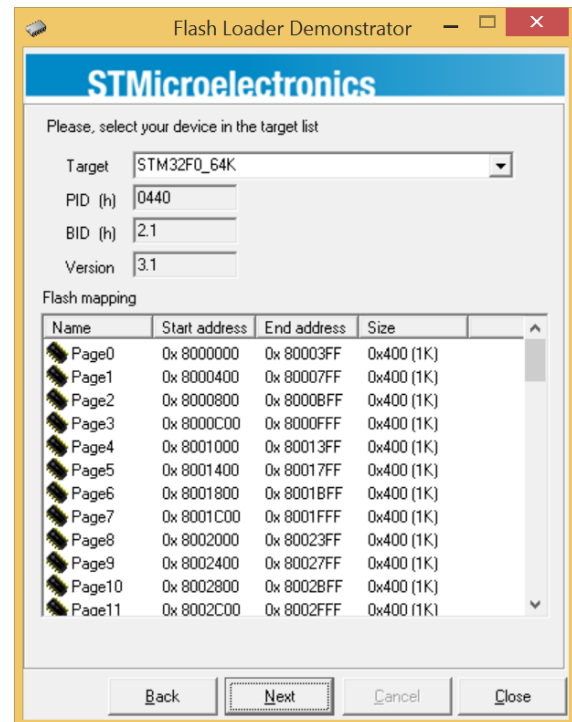
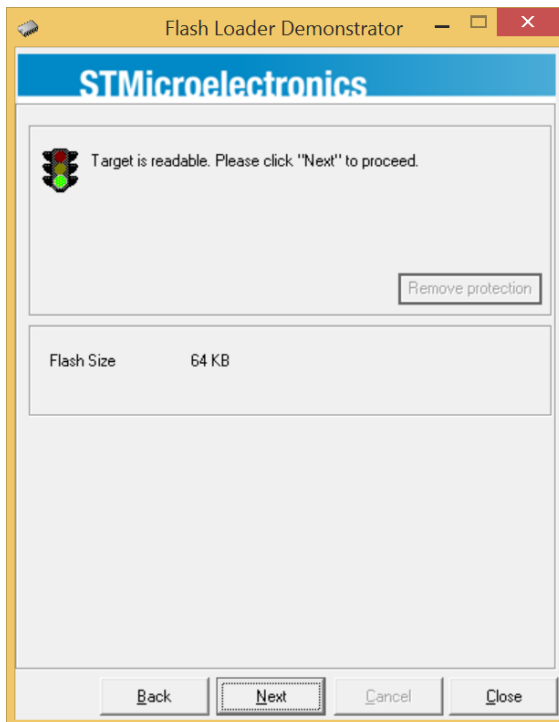
1. Pobieramy i instalujemy oprogramowanie **STM32 Flash Loader Demonstrator** ze strony firmy ST Microelectronics.

2. Zwieramy wyprowadzenie BOOT do VCC. Podłączamy moduł do komputera przez USB i uruchamiamy oprogramowanie.

(Uwaga! Jeśli jest to pierwsze podłączenie, należy zainstalować sterowniki układu FT231XS, firmy FTDI o nazwie **Virtual COM Port Drivers**.)

3. W pierwszym oknie należy wybrać numer portu, przez który będzie komunikował się moduł i nacisnąć **Next**.

4. W kolejnych oknach oprogramowanie sprawdzi połączenie i typ mikrokontrolera.



5. W kolejnym oknie należy wybrać plik, który chcemy wgrać do mikrokontrolera i kliknąć **Next**.

6. Jeśli aplikacja zostanie wgrana poprawnie, powinno pojawić się okno:

