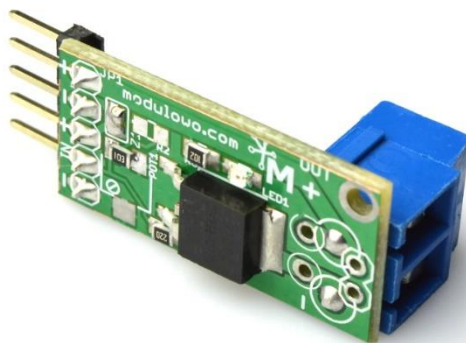


Modułowo

MOD - 30

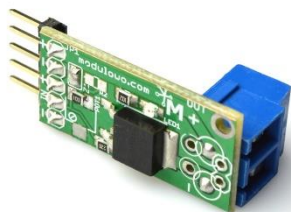
Moduł wykonawczy z tranzystorem MOSFET



Sklep firmowy: sklep.modulowo.pl
Kursy i instrukcje: akademia.modulowo.pl
Dokumentacje techniczne: zestawy.modulowo.pl
Aplikacje i projekty: app.modulowo.pl
Aktualności: blog.modulowo.pl

Modułowo sp. z o.o.
ul. Mokotowska 1, 00-640 Warszawa
E-mail: info@modulowo.pl
Tel.: **530 – 919 – 264**

INSTRUKCJA



Moduł wykonawczy z tranzystorem służy do sterowania układów działających z napięciem lub prądem, innym, często większym, niż wykorzystywanym przez układ sterujący.

Układy sterujące często mają ograniczenia związane z napięciem czy prądem pracy. Gdy chcemy podłączyć np.: taśmę LED zasilaną napięciem +12V do mikrokontrolera, nie możemy tego zrobić bezpośrednio, ze względu na ograniczenie napięcia i prądu pracy mikrokontrolera. W takim przypadku, do sterowania wykorzystuje się układy wykonawcze. Do modułu podłączamy sygnał sterujący **SIG (IN)** (od +2V do +5V) oraz napięcie, którym chcemy sterować, pomiędzy wyprowadzenie **VCC** lub **VIN** (do +12V), a masę **GND** (zobacz „Przykładowe podłączenie”).

Uwaga! Standardowa konfiguracja to zwarta zworka Z1. Oznacza to, że wyprowadzenia VCC i VIN są ze sobą połączone. Napięcie zasilające, które ma być na wyjściu modułu, należy podłączyć do wyprowadzenia VCC lub VIN.

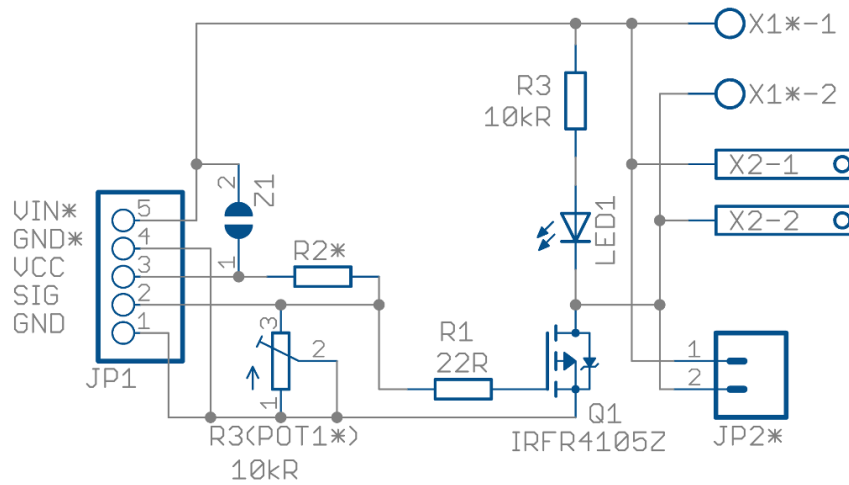
Parametry techniczne:

| | |
|---|--|
| Kod i nazwa modułu | MOD-30 Moduł wykonawczy z tranzystorem MOSFET |
| Tranzystor | IRFR4105Z |
| Złącze wejściowe | VCC (lub VIN*), SIG(IN), GND |
| Wyprowadzenia / złącze wyjściowe | VCC (lub VIN*) oraz dren tranzystora |
| Napięcie zasilające / wyjściowe | VCC +5V lub VIN od +5 do +12V |
| Napięcie sygnału sterującego | SIG(IN): od +2V do +5V |
| Prąd maksymalny | 2 A |
| Sygnalizacja LED | tak |
| Wymiary | 29 mm x 14 mm |
| Konfiguracja | Standardowa konfiguracja to zwarta zworka Z1. Oznacza to, że wyprowadzenia VCC i VIN są ze sobą połączone. Napięcie zasilające, które ma być na wyjściu modułu, należy podłączyć do wyprowadzenia VCC lub VIN. |

TWOJA WŁASNA LISTA MODUŁÓW

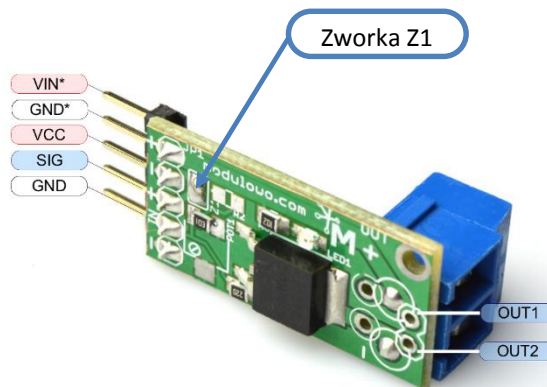
Każdy moduł posiada unikalny numer seryjny. Po zalogowaniu się na www.modulowo.pl/lista, wystarczy wpisać numer seryjny i dodać moduł do listy. Umożliwi to uzyskanie szybkiego dostępu do dokumentacji i oprogramowania.

Schemat ideowy:



Potencjometr POT1 oraz rezystor R2 nie są montowane. W miejscu POT1 zamontowany jest rezystor R3 10kR. Złącza opisane na schemacie jako X1 i JP2 oznaczają możliwość montażu złączy o innym rastrze niż dołączone złącze X2.

Opis wyprowadzeń:



Przykładowe podłączenie:

