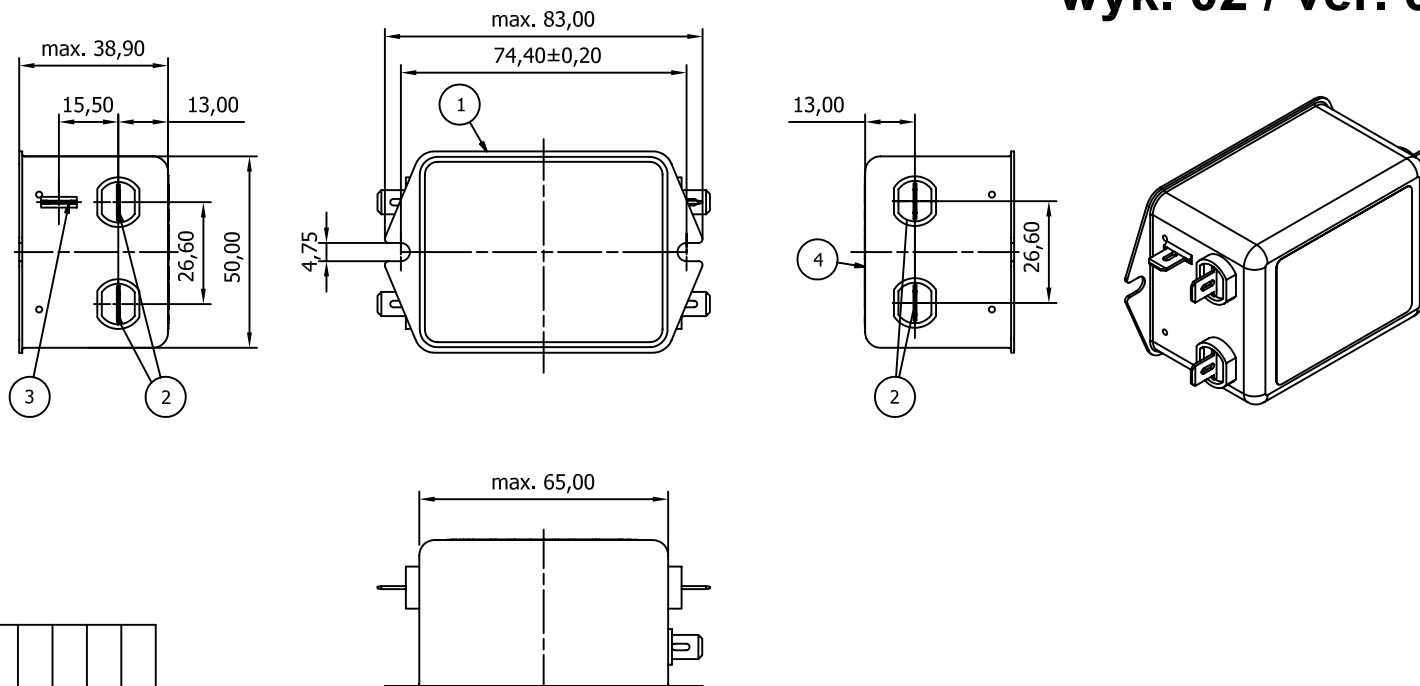
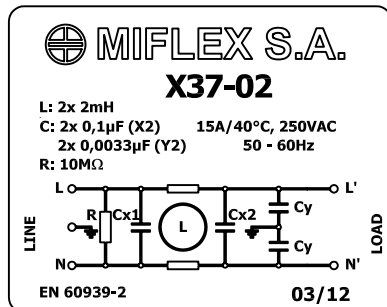


Filtr przeciwzakłóceńowy RFI Filter

wyk. 02 / ver. 02



Przykład etykiety
 Label layout



| DANE TECHNICZNE: Technische Daten: Technical data: | |
|--|--|
| Pojemność znamionowa: Nennkapazität: Rated capacitance: | X2 - 2x 0,1µF Y2 - 2x 3,3nF |
| Tolerancja pojemności: Kapazitätstoleranz: Capacitance tolerance: | kl.X2 - 20% kl.Y2 - 20% |
| Indukcyjność znamionowa: Nenninduktivität: Rated inductance: | 2x2mH -30%/+50% |
| Prąd znamionowy: Nennstrom: Rated current: | 15A/40°C |
| Napięcie znamionowe: Nennspannung: Rated voltage: | 250Vac |
| Częstotliwość napięcia: Nennfrequenz: Rated frequency: | 50±60Hz |
| Kategoria klimatyczna: Klimatische Kategorie: Climatic category: | 25/100/21 C |
| R rezystora rozładawczego: Entladewiderstand: Discharging resistor: | 10MΩ |
| 100% test napięciowy u producenta: 100% Prüfspannung beim Hersteller: 100% Voltage Test in production: | kl.X2 - 1625Vdc - 2s kl.Y2 - 2800Vdc - 2s |
| Wymagania: Anforderungen: Requirements: | EN 60939-2; EN60335-1 p.30 |

| Item. | Nazwa części / Part name |
|-------|--|
| 1 | Obudowa metalowa / Metal case |
| 2 | Złącze 6,3 x 0,8 / 6,3 x 0,8 tab connector |
| 3 | Konektor masy 6,3 x 0,8 / 6,3 x 0,8 ground connector |
| 4 | Etykieta / Label |

Uwaga:
 (Note:)

1. Wyrób spełnia wymagania Dyrektywy RoHS (2002/95/WE).
 This product fulfils the requirements of the RoHS Directive (2002/95/EC).



ZAKŁADY PODZESPOŁÓW RADIOWYCH
 99-300 KUTNO, UL. GRUNWALDZKA 3 POLAND
 Chief Engineering Specialist +48 24 355 12 10
 Design Department +48 24 355 12 77
 Production Engineering Department +48 24 355 12 77
 Fax +48 24 355 12 88
 E-mail miflex@miflex.com.pl

Strona 1/1
 (Seite/Page)

Data aktualizacji: 26.03.2012
 (Letzte Aktualisierung/Revision date)