

## Lichtleiter, liegend 2 x 5mm / Ø3mm

## Light Guide, horizontal 2 x 5mm / Ø3mm

### Allgemeine Hinweise und Technische Daten

Allgemeine Hinweise: siehe Seite 3  
Technische Daten LED's: siehe Seite 39  
LL-Werkstoff: PMMA glasklar UL94  
Umgebungstemperatur: -40°C ... +85°C  
ESD-Schutz: <12kV

### General Remarks and Technical Data

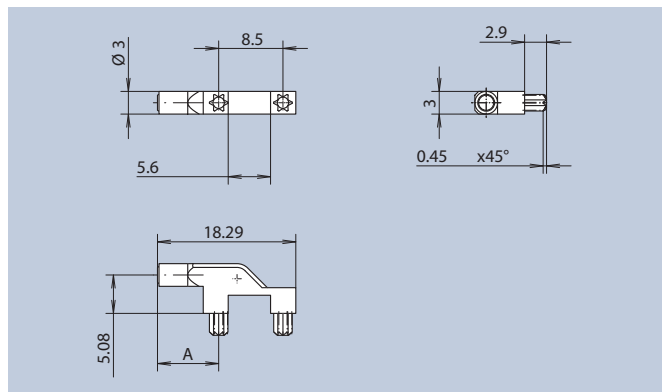
General Remarks: see page 3  
Technical Data LEDs: see page 39  
LL-Material: PMMA clear UL94  
Ambient Temperature: -40°C ... +85°C  
ESD-Protection: <12kV

Dieser Lichtleiter wird über zwei Einpresszapfen in der Leiterkarte gehalten. Das System ist nach FEL anreihbar. Die Verwendung der Lichtleiter erfolgt in Verbindung mit SMD-LED's. Das Licht wird in Form eines Lichtleiters von 2 x 5mm bzw. Ø3mm parallel zur Leiterkarte an die Frontplatte geführt. Die Länge A des Lichtleiters ist variabel von 8,1-45mm lieferbar.

This light guide is held by means of two spigots in the circuit card. The system can be strip-mounted in grid dimensions of FEL. The light guides are used in connection with SMD LEDs. The light is led in form of a light guide by 2 x 5mm and/or Ø3mm parallel to the circuit card to the front plate. The length A of the light guide is variable available by 8,1-45mm.

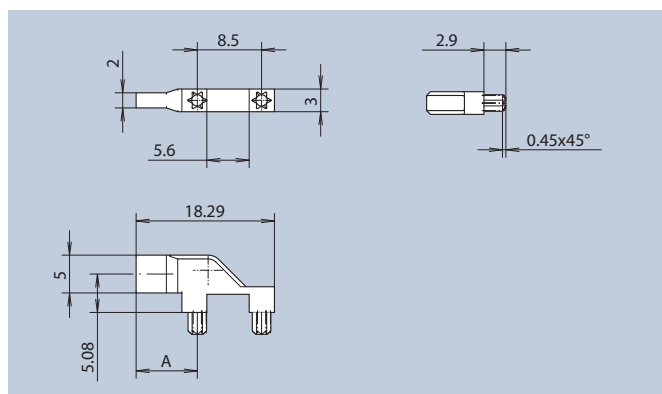


FEL



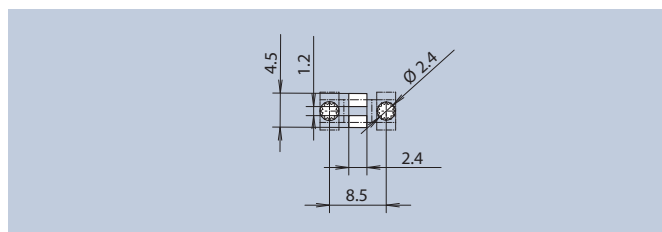
A	Empfohlene LED's Recommended LEDs	Art.-Nr.
8,1	L1 - L12	1271.1000

Mindestmengen für Sonderlängen = 3.000 Stück / auf Anfrage  
Minimum quantity for special length = 3.000 pieces / on request



A	Empfohlene LED's Recommended LEDs	Art.-Nr.
8,1	L1 - L12	1273.1001

Mindestmengen für Sonderlängen = 3.000 Stück / auf Anfrage  
Minimum quantity for special length = 3.000 pieces / on request



Layoutvorschlag · Layout Suggestion