

# MATRIX

Jednokanałowy Zasilacz DC

**Podręcznik użytkownika**

## Spis treści

	<b>Rozdział</b>	<b>Strona</b>
1.	WSTĘP.....	2
2.	MODELE.....	3
3	SPECYFIKACJE.....	4
4	REGULATORY I WSKAŹNIKI.....	6
a)	Płyta czołowa MPS-3003/3005/6003.....	6
b)	Tył urządzenia MPS-3003/3005/6003.....	6
c)	Płyta czołowa MPS-6005/1820/3010.....	6
d)	Tył urządzenia MPS-6005/1820/3010.....	7
e)	Płyta czołowa MPS-3020/7061.....	7
f)	Tył urządzenia MPS-3020/7061.....	8
g)	Płyta czołowa MPS-7162/7163.....	8
h)	Płyta czołowa MPS-7162/7163.....	9
4.1	Płyta czołowa.....	9
4.2	Tył urządzenia.....	10
5	OBSŁUGA URZĄDZENIA .....	10
5.1	Zalecane środki ostrożności.....	10
5.2	Ustawianie ograniczenia prądu.....	10
5.3	Ustawianie napięcia stałego.....	11
6.	ZAWARTOŚĆ PUDEŁKA.....	11
7.	KONSERWACJA.....	11

## Deklaracja zgodności CE

MATRIX TECHNOLOGY INC.

Building.B, No.5 East Wing, Shangxue Technology City,  
Bantian, LongGang, Shenzhen, China

Deklarujemy z pełną odpowiedzialnością, że poniżej wymienione urządzenia MPS-3003D, MPS-3003S, MPS-3005D, MPS-3005S, MPS-6003D, MPS-6003S, MPS-3010L-1, MPS-1820L-1, MPS-6005L-1, MPS-3020, MPS-7061, MPS-3003DH, MPS-3003SH, MPS-3005DH, MPS-3005SH, MPS-3005SH, MPS-6003DH, MPS-6003SH, MPS-7162, MPS7163 spełniają wymogi dyrektyw 89/336/EEC, 92/31/EEC, 93/68/EEC kompatybilności elektromagnetycznej.

Zgodność ta została wpisana do poniżej wymienionych specyfikacji Instytutu Badawczego Technologii Przemysłowej:

EN50082-2: Kompatybilność Elektromagnetyczna (1992), standard ogólnej odporności część 1: Reprezentacyjny, elektrostatyka komercyjna i lekkiego przemysłu.			EN50081-2: Kompatybilność elektromagnetyczna (1992), standard odporności emisyjnej część 1: komercyjny i lekkiego przemysłu.		
Rozładowania	IEC 1000-4-2	(1995)	Emisja zaburzeń przewodzonych do sieci zasilającej Emisja zaburzeń promieniowanych	EN 55022 klasa b (1994)	
Odporność emisyjna	IEC 1000-4-3	(1995)		EN 55011 klasa b (1991)	
Piki elektryczne	IEC 1000-4-4	(1995)	Harmoniczne prądu	EN 6100-3-2	(1995)
Odporność udarowa	IEC 1000-4-4	(1995)	Wahania napięcia	EN 6100-3-3	(1995)
Spadek/przerwa napięcia	EN6100-4-11	(1994)	Dyrektywy niskiego napięcia	EN 61010-1	(1993)

## 1. WSTĘP

Seria regulowanych zasilaczy DC Matrix MPS została zaprojektowana dla laboratoriów, instytutów oraz linii produkcyjnych. Napięcie wyjściowe posiada płynną regulację od 0V do maksymalnego napięcia znamionowego. Prąd obciążenia może być ustawiony na dowolną wartość od 0A do maksymalnego prądu znamionowego. Napięcie i prąd posiadają regulację skokową oraz dokładną regulację za pomocą potencjometru. Wartości obydwu wyjść można obserwować za pomocą woltomierza i amperomierza.

Zarówno stabilność jak i pulsacje i tętnienia są na bardzo dobrym poziomie, żeby spełniać wymagania nowoczesnych obwodów. Zasilacz może być użyty jako źródło napięcia stałego oraz prądu stałego. Posiada on funkcję gotowości wyjścia (opcjonalnie), wyjście 5V/1A DC (opcjonalnie), czterocyfrowy wyświetlacz LED (opcjonalnie).

Urządzenie może pracować nieprzerwanie przez 8 godzin przy pełnym obciążeniu.

## 2. MODELE

Nr.	Model	Wartości maksymalne		Gotowość wyjścia	Wyjście 5V/1A	Wyświetlacz LED	
		Napięcie wyjściowe	Prąd wyjściowy			4-cyfrowy	3-cyfrowy
1	MPS-3003D	0-30V	3A	•	•		•
2	MPS-3003S	0-30V	3A				•
3	MPS-3005D	0-30V	5A	•	•		•
4	MPS-3005S	0-30V	5A				•
5	MPS-6003D	0-60V	3A	•	•		•
6	MPS-6003S	0-60V	3A				•
7	MPS-1820L-1	0-18V	20A				•
8	MPS-3010L-1	0-30V	10A				•
9	MPS-6005L-1	0-60V	5A				•
10	MPS-3020	0-30V	20A				•
11	MPS-7061	0-60V	10A				•
12	MPS-3003DH	0-30V	3A	•	•	•	
13	MPS-3003-SH	0-30V	3A			•	
14	MPS-3005DH	0-30V	5A	•	•	•	
15	MPS-6003DH	0-60V	3A	•	•	•	
16	MPS-6003SH	0-60V	3A			•	
17	MPS-7162	0-160V	2A				•
18	MPS-7163	0-160V	3A				•

### 3. SPECYFIKACJE

#### 3.1. Ogólne

Zasilanie: 110/220V, 50/60Hz do wyboru

Temperatura i wilgotność pracy: 1°C do 40°C, <80%

Temperatura i wilgotność przechowywania: -10°C do 70°C, <70%

Akcesoria

Przewód zasilający.....1

Instrukcja.....1

**Uwaga: Jeśli napięcie zasilające wynosi 230V AC lub 240V AC, prąd maksymalny powinien wynosić do 60% pełnego zakresu.**

#### 3.2. Szczegółowe

Model	Seria MPS-3005 0-30V/5A	Seria MPS-3003 0-30V/3A	Seria MPS-3002 0-30V/2A	Seria MPS-6003 0-60V/3A
<b>Praca w trybie napięcia stałego</b>				
Wahania napięcia przy zmianach napięcia sieci zasilającej	$CV \leq 0.01\%+2mV$	$CV \leq 0.01\%+2mV$	$CV \leq 0.01\%+2mV$	$CV \leq 0.01\%+2mV$
Wahania napięcia przy zmianach prądu obciążenia	$CV \leq 0.01\%+2mV$	$CV \leq 0.01\%+2mV$	$CV \leq 0.01\%+2mV$	$CV \leq 0.01\%+2mV$
Tętnienia i szumy	$CV \leq 1mV$ (rms)	$CV \leq 1mV$ (rms)	$CV \leq 1mV$ (rms)	$CV \leq 1mV$ (rms)
Współczynnik temperaturowy	150ppm/°C			
<b>Praca w trybie prądu stałego</b>				
Wahania prądu przy zmianach napięcia sieci zasilającej	$CC \leq 0.2\%+2mA$			
Wahania prądu przy zmianach prądu obciążenia	$CC \leq 0.2\%+5mA$			
Współczynnik temperaturowy	500ppm/°C			
<b>Wyjście 5V/1A</b>				
Dokładność napięcia	$\pm 1\%$			
Tętnienia i szumy CV	$CV \leq 2mV$ (rms)			
<b>Wyświetlacz</b>				
Dokładność wyświetlacza	4-cyfrowy LED $\leq 0.1\% + 1$ cyfra		3-cyfrowy LED $\leq 0.4\% + 1$ cyfra	
Czas stabilizacji	$\leq 100\mu s$			
<b>Waga i wymiary</b>				
Waga (kg)	5.3	4.8	4.8	5.6
Wymiary (dł. x szer. x wys.)	335x130x165	315x130x165	295x130x165	335x130x165

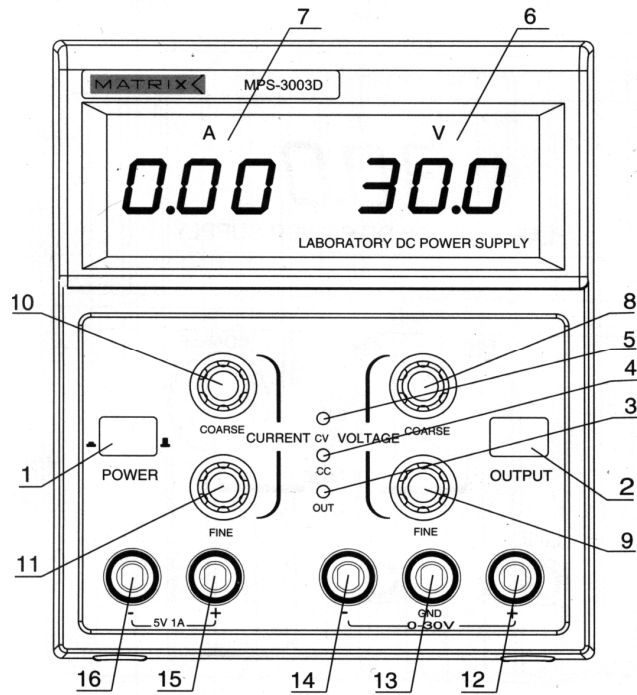
Model	MPS-3010L-1 0-30V/10A	MPS-1820L-1 0-18V/20A	MPS-6005L-1 0-60V/5A
<b>Praca w trybie napięcia stałego</b>			
Wahania napięcia przy zmianach napięcia sieci zasilającej	CV≤0.01%+5mV	CV≤0.01%+5mV	CV≤0.01%+5mV
Wahania napięcia przy zmianach prądu obciążenia	CV≤0.02%+5mV	CV≤0.02%+5mV	CV≤0.02%+5mV
Tętnienia i szумы	CV≤2mV (rms)	CV≤2mV (rms)	CV≤2mV (rms)
Współczynnik temperaturowy	300ppm/°C		
<b>Praca w trybie prądu stałego</b>			
Wahania prądu przy zmianach napięcia sieci zasilającej	CC≤0.2%+3mA		
Wahania prądu przy zmianach prądu obciążenia	CC≤0.2%+5mA		
Tętnienia i szумы	CC≤3mA		
Współczynnik temperaturowy	500ppm/°C		
<b>Wyświetlacz</b>			
Dokładność wyświetlacza	3-cyfrowy LED ≤ 0.4% + 1 cyfra		
Czas stabilizacji	≤100μs		
<b>Waga i wymiary</b>			
Waga (kg)	9	12	10
Wymiary (dł.× szer. × wys.)	245×140×345		

Model	MPS-3020 0-30V/20A	MPS-7061 0-60V/10A	MPS-7162 0-160V/2A	MPS-7163 0-160V/3A
<b>Praca w trybie napięcia stałego</b>				
Wahania napięcia przy zmianach napięcia sieci zasilającej	CV ≤ 0.3%+5mV		CV ≤ 0.02%+5mV	
Wahania napięcia przy zmianach prądu obciążenia	CV ≤ 0.02%+5mV		CV ≤ 0.02%+5mV	
Tętnienia i szумы	CV ≤2mV (rms)		CV ≤2mV (rms)	
Współczynnik temperaturowy	300ppm/°C			
<b>Praca w trybie prądu stałego</b>				
Wahania prądu przy zmianach napięcia sieci zasilającej	CC ≤0.2%+3mA			
Wahania prądu przy zmianach prądu obciążenia	CC ≤0.2%+5mA			
Tętnienia i szумы	CC≤3mA			
Współczynnik temperaturowy	500ppm/°C			
<b>Wyświetlacz</b>				
Dokładność wyświetlacza	3-cyfrowy LED ≤ 0.4% + 1 cyfra		4-cyfrowy LED ≤ 0.4% + 1 cyfra	
Czas stabilizacji	≤100μs			
<b>Waga i wymiary</b>				
Waga (kg)	13.5		11.5	
Wymiary (dł.× szer. × wys.)	420×250×150			

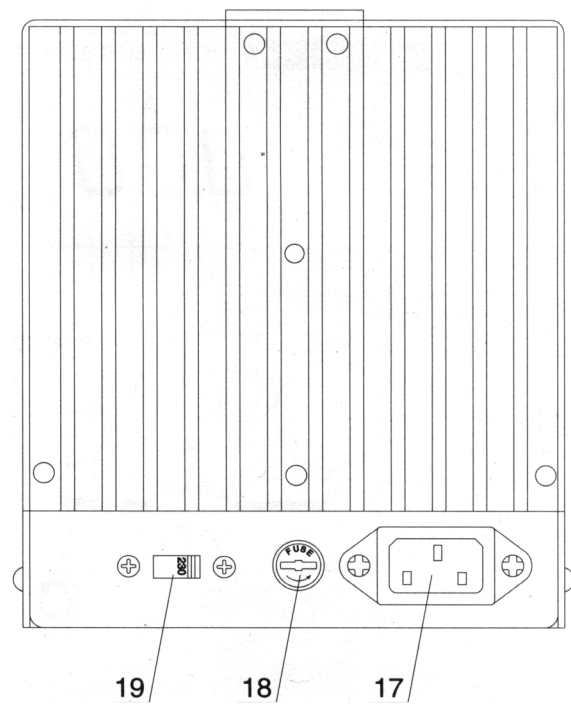
**Specyfikacje mogą ulec zmianie bez powiadomienia.**

## 4. REGULATORY I WSKAŹNIKI

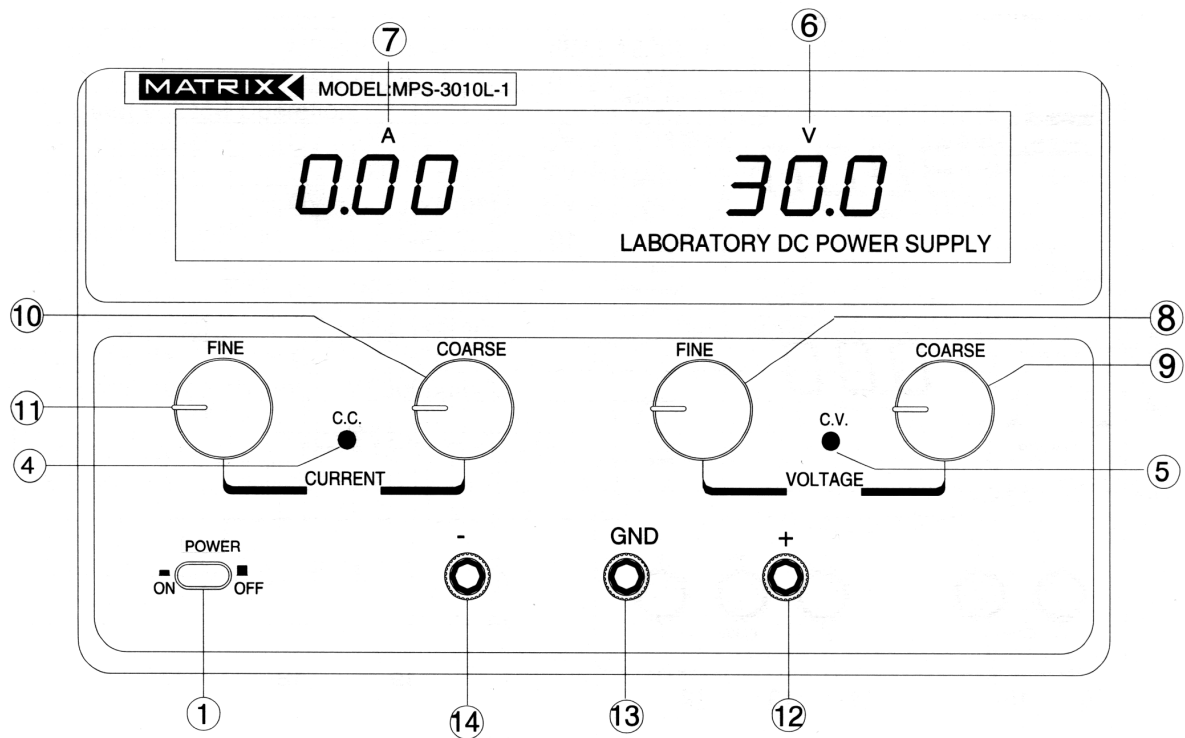
a) Płyta czołowa  
(seria MPS-3003/3005/6003)



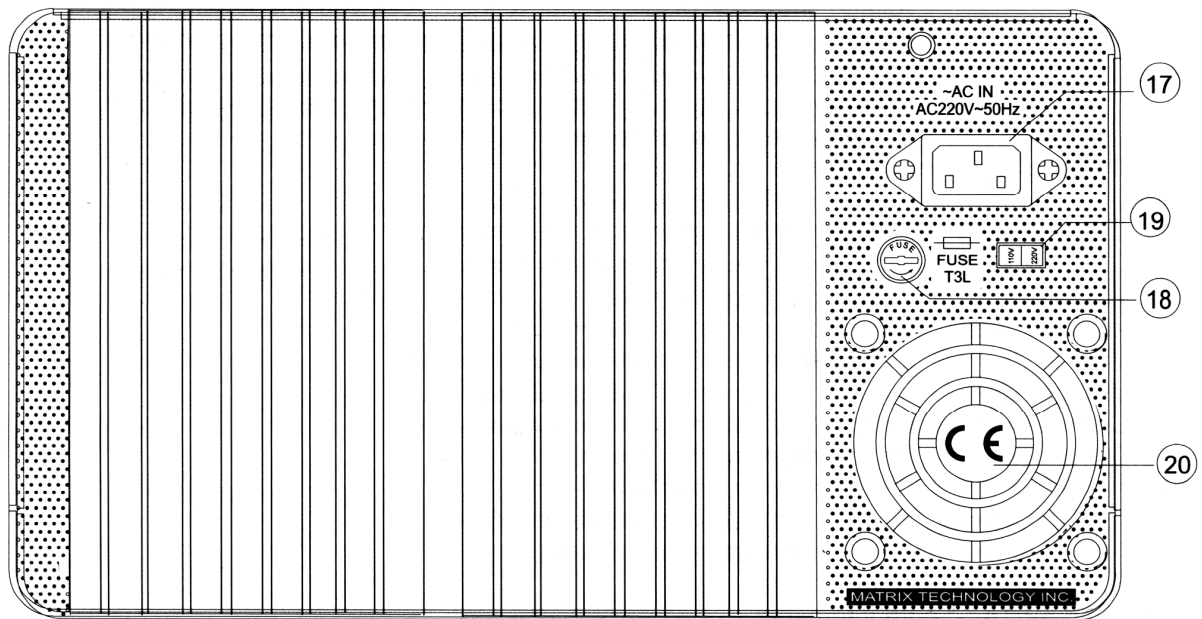
b) Tył urządzenia  
(seria MPS-3003/3005/6003)



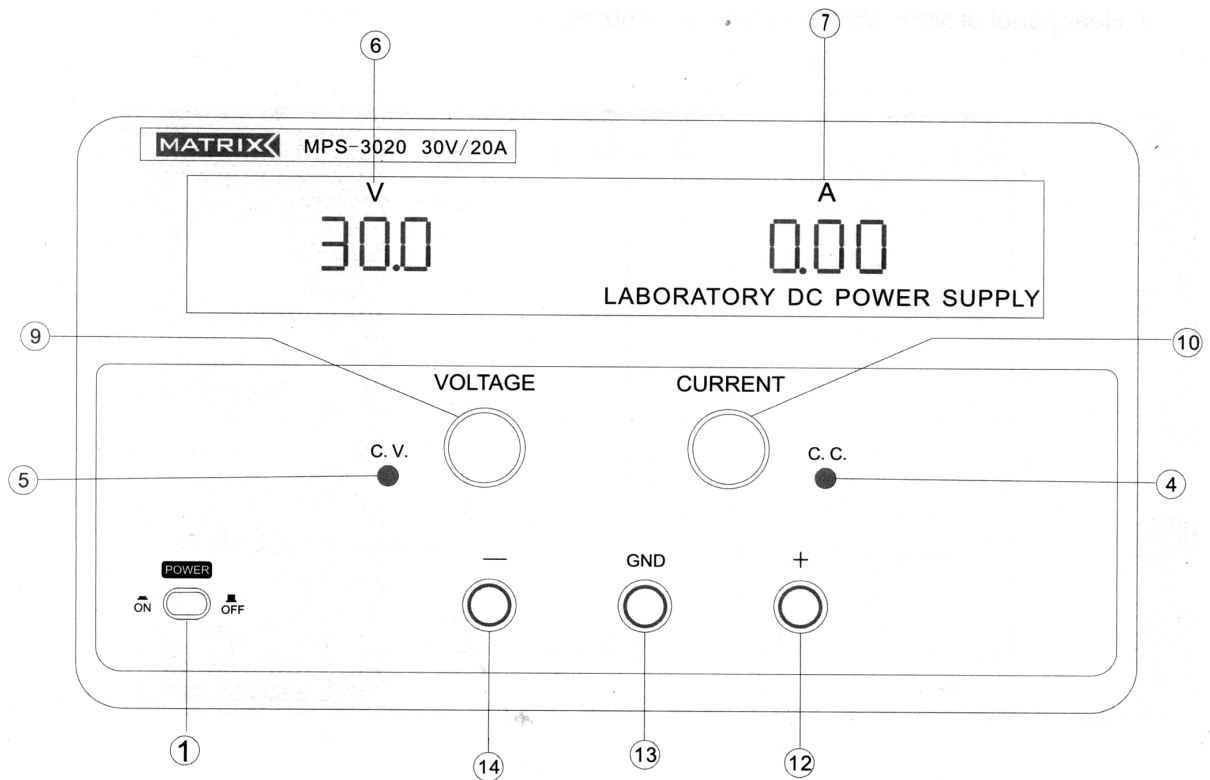
c) Płyta czołowa modeli MPS-1820L-1/3010L-1/6005L-1



d) Tył modeli MPS-1820L-1/3010L-1/6005L-1

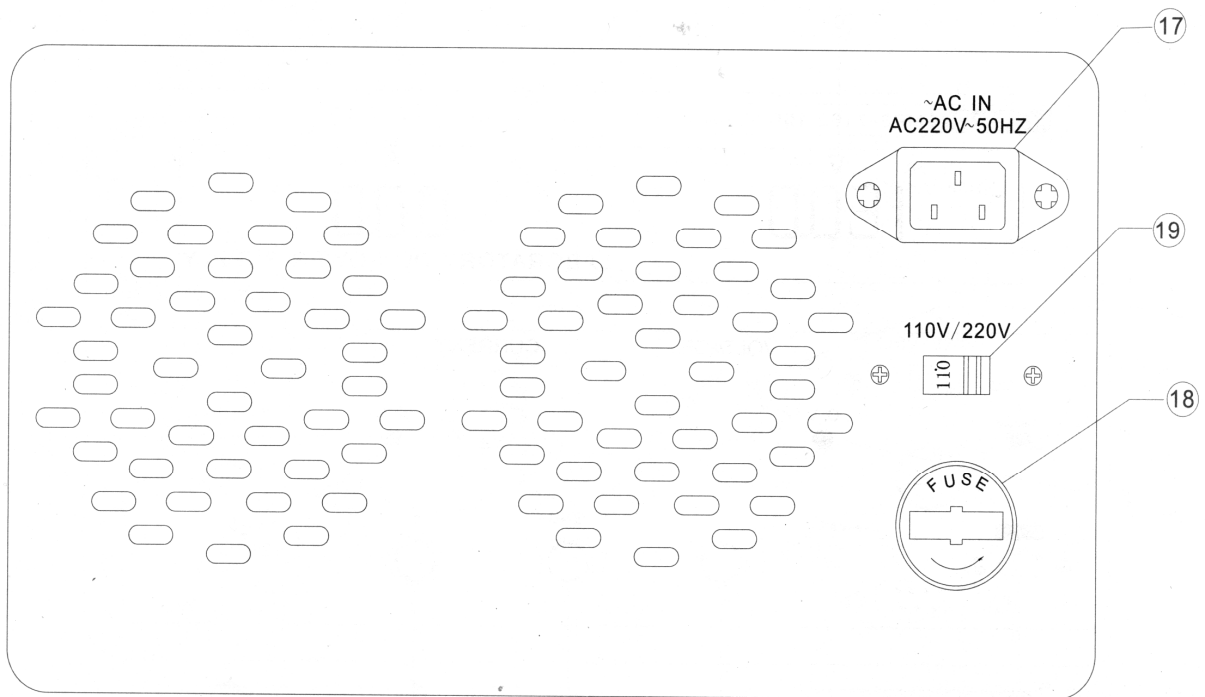


e) Płyta czołowa modeli MPS-3020/7061

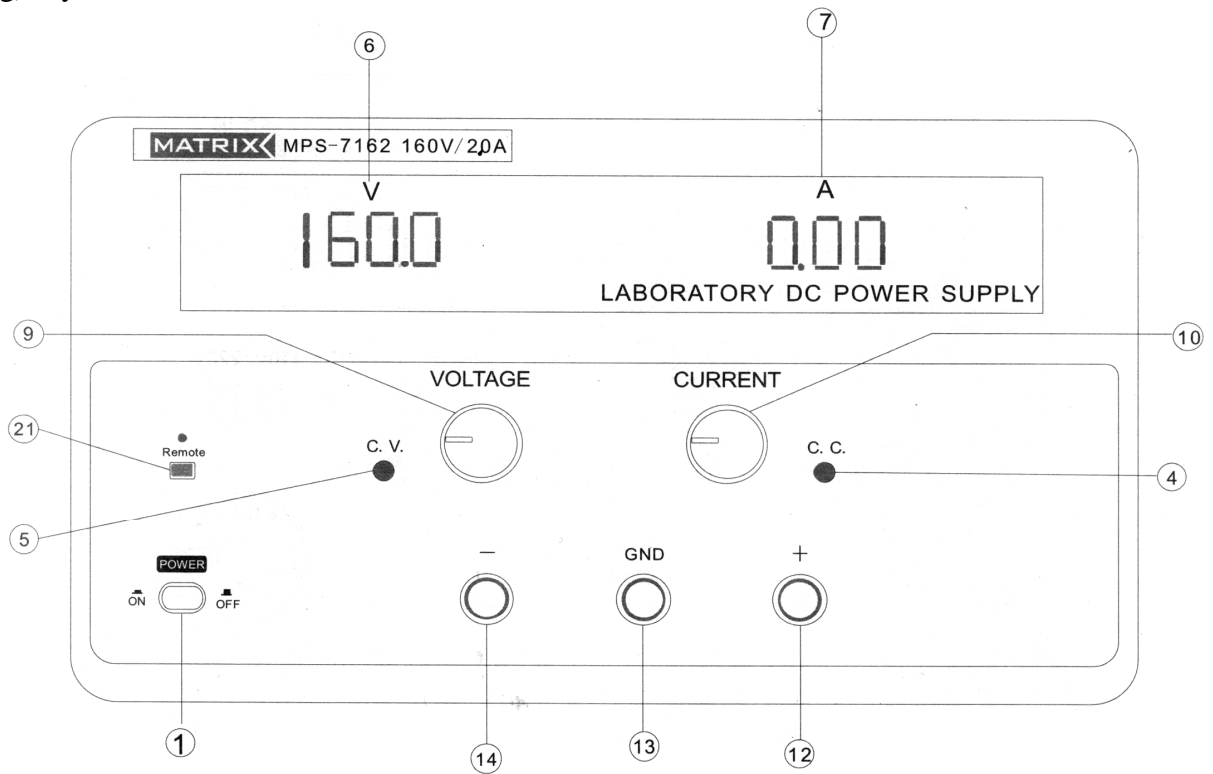




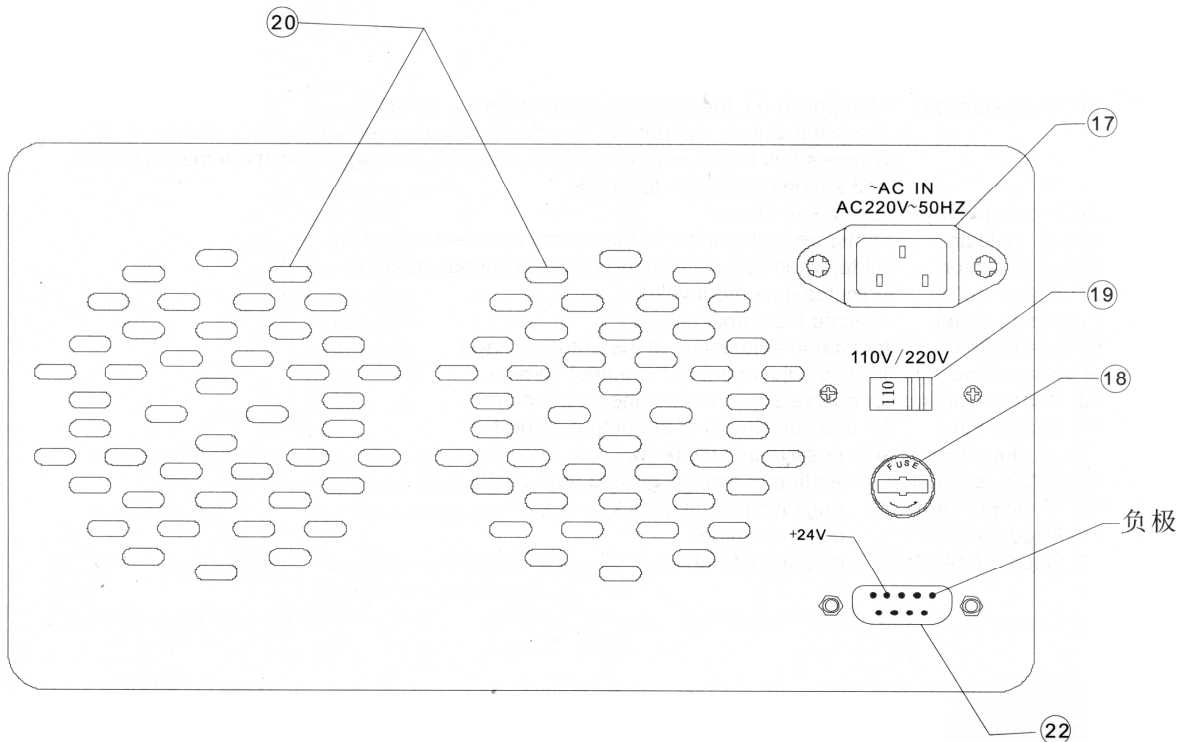
f) Tył urządzenia modeli MPS-3020/7061



g) Płyta czołowa modeli MPS-7162/7163



#### h) Tył urządzenia modeli MPS-7162/7163



#### 4.1. Płyta czołowa

- 1) Włącznik ON/OFF: Włącza/wyłącza urządzenie
- 2) Gotowość wyjścia: Po włączeniu urządzenia zasilacz nie podaje napięcia. Naciśnij przycisk, a zapali się dioda wyjścia i na wyjściu pojawi się napięcie. Kolejne naciśnięcie przycisku spowoduje zgaśnięcie diody wyjścia i wyłączenie napięcia wyjściowego. W tym momencie urządzenie znajduje się w stanie gotowości wyjścia.
- 3) Dioda sygnalizująca gotowość wyjścia: patrz powyżej.
- 4) Wskaźnik C.C.: Świeci się, gdy zasilacz pracuje w trybie prądu stałego.
- 5) Wskaźnik C.V.: Świeci się, gdy zasilacz pracuje w trybie napięcia stałego.
- 6) Woltomierz: Wskazuje napięcie wyjściowe.
- 7) Amperomierz: Wskazuje prąd wyjściowy.
- 8) Regulator napięcia: Do regulacji skokowej napięcia wyjściowego.
- 9) Regulator napięcia: Do dokładnej regulacji napięcia wyjściowego.
- 10) Regulator prądu: Do regulacji skokowej prądu wyjściowego.
- 11) Regulator prądu: Do dokładnej regulacji prądu wyjściowego.
- 12) Gniazdo wyjściowe „+”: Gniazdo wyjściowe o polaryzacji dodatniej (czerwone)
- 13) Gniazdo „GND”: Uziemienie zasilacza i obudowy.
- 14) Gniazdo wyjściowe „-”: Gniazdo wyjściowe o polaryzacji ujemnej (czarne)
- 15) Gniazdo wyjściowe 5V/1A o polaryzacji dodatniej „+”.
- 16) Gniazdo wyjściowe 5V/1A o polaryzacji ujemnej „-”.

## 4.2. Tył urządzenia

17) Przewód zasilający

18) Bezpiecznik:

Wartości znamionowe bezpiecznika	220V	110V
Seria 0-30V/2A	3.15A	3.15A
Seria 0-30V/3A	3.15A	3.15A
Seria 0-30V/5A	4.0A	4.0A
0-60V/3A	4.0A	4.0A
0-60V/5A	6.3A	6.3A
0-30V/10A	6.3A	6.3A
0-18V/20A	6.3A	6.3A
0-30V/20A	6.3A	6.3A
0-60V/10A	6.3A	10.0A
0-160V/2A	6.3A	6.3A
0-160V/3A	6.3A	6.3A

19) Przełącznik napięcia zasilającego: Urządzenie posiada możliwość pracy z napięciem zasilającym 110V AC lub 220V AC, 50/60Hz. Zmiana napięcia zasilającego możliwa jest dzięki temu przełącznikowi.

20) Wentylator

21) Przełącznik trybu pracy Po naciśnięciu tego przycisku zapali się kontrolka zdalnego sterowania (Remote) i wyjście będzie sterowane zdalnie.

22) Interfejs sygnału zdalnego sterowania Przy +24V sygnał zdalnego sterowania jest włączony, przy 0V sygnał ten jest wyłączony.

## 5. OBSŁUGA URZĄDZENIA

### 5.1. Zalecane środki ostrożności

- 1) Napięcie wejściowe zasilacza DC serii MPS powinno być równe 220V  $\pm$ 10%, 110V  $\pm$ 5%, 50/60Hz
- 2) Żeby uniknąć porażenia prądem, uziemienie przewodu zasilającego powinno być podłączone do zacisku uziemiającego.
- 3) Nie należy używać zasilacza, gdy temperatura otoczenia przekracza 40°C. Radiator znajdujący się z tyłu urządzenia musi mieć odpowiednią ilość wolnej przestrzeni, żeby zapewnić skuteczne chłodzenie.
- 4) Jeśli będzie potrzeba podłączenia wyjścia do uziemienia, należy podłączyć gniazdo „+” lub „-” do gniazda „GND”.

### 5.2. Ustawianie ograniczenia prądu

- 1) Określ maksymalny bezpieczny prąd dla zasilanego urządzenia.
- 2) Połącz przewodem gniazda (+) i (-) zasilacza.
- 3) Zwiększ napięcie powyżej zera tak, żeby zaświecił się wskaźnik CC.

- 4) Regulatorem prądu ustaw odpowiedni prąd graniczny. Odczytaj wartość prądu z miernika.
- 5) Ograniczenie prądu (ochrona przeciążeniowa) zostało ustawione. Od tej chwili nie zmieniaj położenia regulatora prądu.
- 6) Odłącz przewód pomiarowy od gniazd (+) i (-) i przyłącz go do pracy w trybie napięcia stałego.

### 5.3. Ustawianie napięcia stałego

- 1) Włącz zasilanie urządzenia – zaświeci się wskaźnik C.V.
- 2) Ustaw żądane napięcie za pomocą regulatorów.
- 3) Naciśnij przycisk gotowości wyjścia, zaświeci się wskaźnik i na wyjściu pojawi się napięcie.
- 4) W modelach, które nie posiadają funkcji gotowości wyjścia, napięcie na wyjściu pojawia się od razu po włączeniu zasilacza.

## 6. ZAWARTOŚĆ PUDEŁKA

Zasilacz: 1 szt.

Kabel zasilający: 1szt.

Instrukcja obsługi: 1szt.

## 7. KONSERWACJA

**UWAGA:** Dalsze instrukcje przeznaczone są tylko dla wykwalifikowanego personelu. Żeby uniknąć porażenia prądem, nie przeprowadzaj żadnych czynności serwisowych nie zawartych w instrukcji.

- 1) Jeśli bezpiecznik się przepali, wskaźniki CV oraz CC nie będą się świecić i zasilacz się nie uruchomi. Bezpiecznik nie powinien spalić się podczas normalnej pracy. Spróbuj odnaleźć i usunąć przyczynę przepalenia się bezpiecznika, a następnie wymień bezpiecznik na nowy o odpowiednich parametrach. Bezpiecznik znajduje się z tyłu urządzenia.  
**Po zmianie napięcia zasilającego należy wymienić bezpiecznik zgodnie z tabelą znajdującą się na stronie 10.**
- 2) Jeśli w trybie napięcia stałego napięcie na wyjściu jest niższe niż ustawione oraz wskaźnik CC się świeci, to znaczy, że zadziałała ochrona przeciążeniowa. Zasilacz automatycznie zmienił tryb pracy na prąd stały. Należy sprawdzić obciążenie lub zwiększyć wartość prądu w zależności od konkretnej sytuacji.
- 3) Jeśli w trybie prądu stałego prąd na wyjściu jest mniejszy niż ustawiony oraz wskaźnik CV się świeci, to znaczy, że zasilacz automatycznie zmienił tryb pracy na napięcie stałe. Należy sprawdzić obciążenie lub zwiększyć wartość napięcia w zależności od konkretnej sytuacji.
- 4) Jeśli napięcie wyjściowe jest niestabilne, to należy sprawdzić napięcie sieciowe, ponieważ może być niższe niż 198V.

**W celu uzyskania dalszych informacji proszę się skontaktować z lokalnym dystrybutorem.**