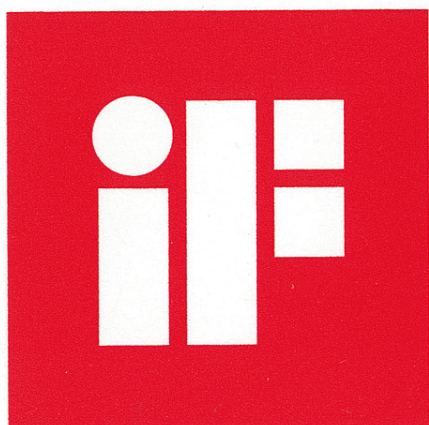
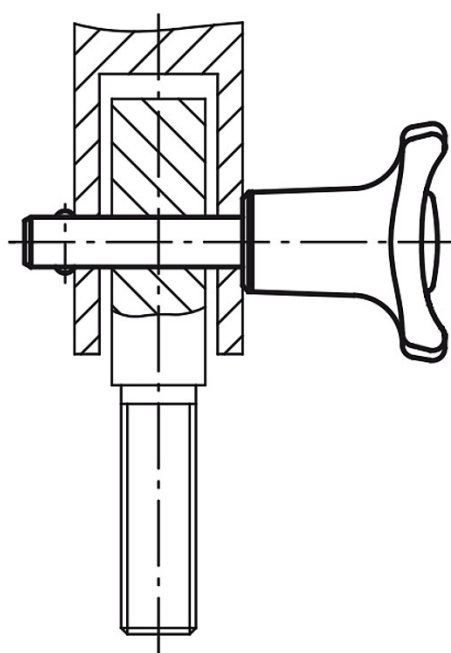


Trzpień montażowe z samoczynnym blokowaniem

Opis artykułu/ilustracje produktu



product
design
award



Opis

Materiał, wersja:

Uchwyt tworzywo termoplastyczne, czarne.
Przycisk tworzywo termoplastyczne, czerwone.
Części stalowe - nierdzewne z połyskiem.

Wskazówka:

Trzpień montażowe służą do szybkiego, prostego łączenia części i przedmiotów obrabianych.

Po naciśnięciu przycisku kulki chowają się i trzpień można wcisnąć w otwory. Po zwolnieniu przycisku kulki wystają z trzpienia i skutecznie blokują połączenie.

Siła ścinania podwójnego (F) = S · τ aB maks.

Wyposażenie:

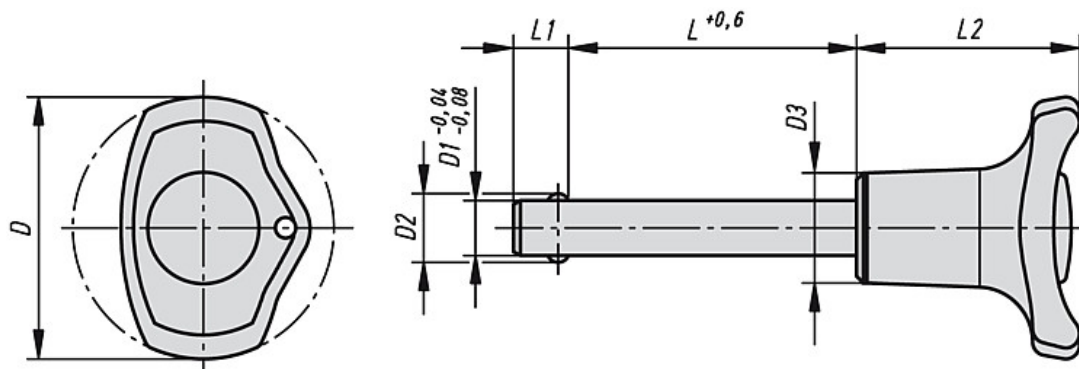
Spiralny kabel zabezpieczający K0367.10200

Linki zabezpieczające z pętlą K0367.

Kółko z drutu K0367.15/19/23/28

Trzpień montażowe z samoczynnym blokowaniem

Rysunki



Trzpień montażowe z samoczynnym blokowaniem

Nr Zamówienia	D	D1	D2	D3	L	L1	L2	Otwór ustalający H11	Siła ścinania podwójnego maks. kN
K0363.3805***	38	5	5,5	16	10/15/20/25/30	6	32,5	5	15
K0363.3806***	38	6	6,85	16	10/15/20/25/30/35/40/45/50	7	32,5	6	22
K0363.3808***	38	8	9,5	16	20/25/30/35/40/45/50	8	32,5	8	38
K0363.4710***	47	10	12	23	20/25/30/35/40/45/50/60	9	40	10	60
K0363.4712***	47	12	14,5	23	25/30/35/40/45/50/60/70/80	10	40	12	86
K0363.4716***	47	16	19	23	30/35/40/45/50/60/70/80	13	40	16	153