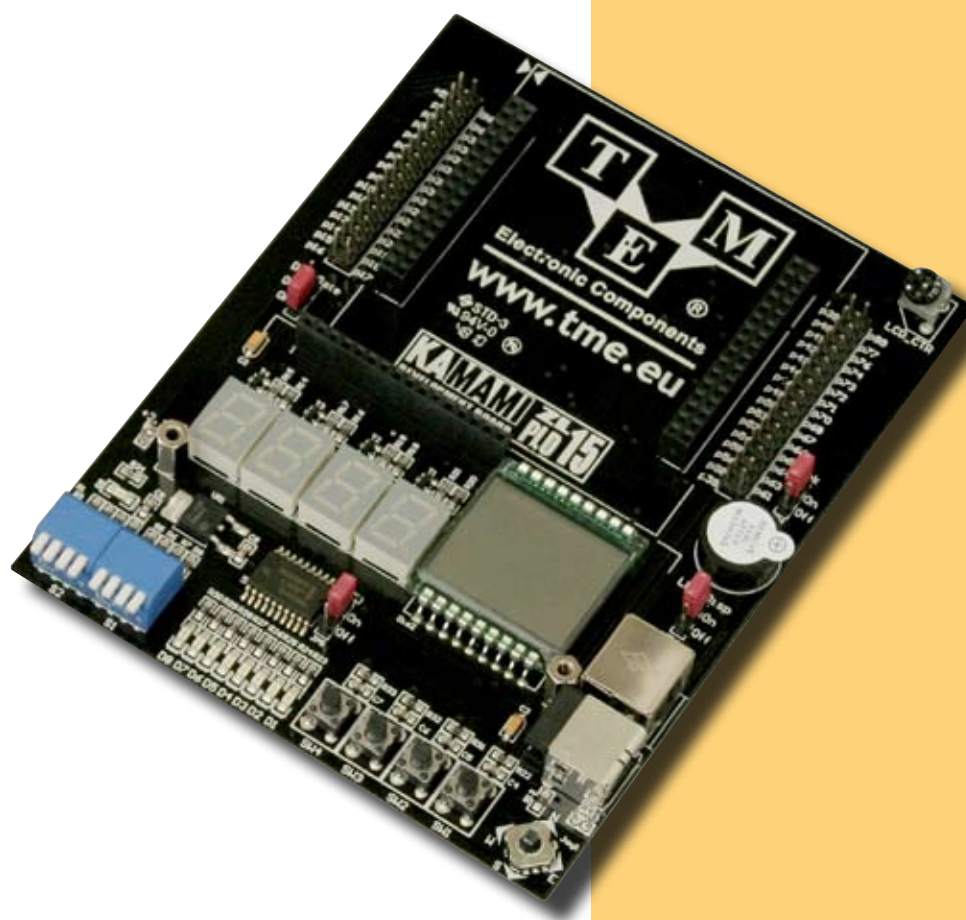


Płyta bazowa dla modułów z układem XC2C256



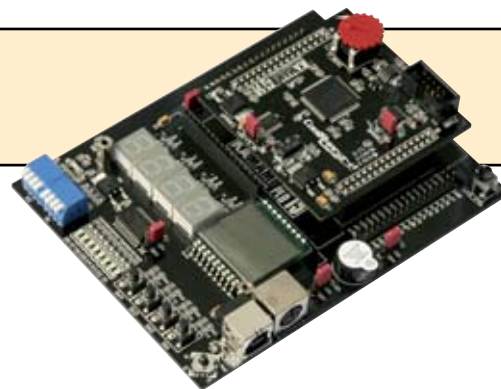
ZL15PLD to płyta bazowa dla modułów dipPLD z układem CoolRunner XC2C256 firmy Xilinx (ZL14PLD). Płyta jest wyposażona w wiele standardowych urządzeń peryferyjnych, m.in. 4-cyfrowy wyświetlacz LCD, 8 diod LED, cztery 7-segmentowe wyświetlacze LED, interfejs PS/2. Użytkownik ma ponadto możliwość wygodnego dołączenia dowolnych własnych układów peryferyjnych.

Podstawowe parametry płyty bazowej ZL15PLD

- ▶ Współpraca z modulem ZL14PLD wyposażonym w układ XC2C256
- ▶ 2-cyfrowy 7-segmentowy wyświetlacz LCD
- ▶ 4 7-segmentowe wyświetlacze LED
- ▶ Złącze dla alfanumerycznego wyświetlacza LCD (2x16 znaków) ze sterownikiem HD44780
- ▶ 8 diod LED
- ▶ 4 przyciski
- ▶ 5-pozycyjny joystick
- ▶ Gniazdo PS/2
- ▶ 2 czterostykowe dipswitche
- ▶ Przetwornik piezoelektryczny
- ▶ Zasilanie przez gniazdo USB

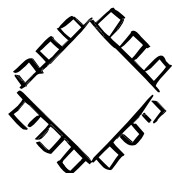


Płyta ZL15PLD współpracuje z modulem ZL14PLD.



Wyposażenie standardowe

Kod	Opis
ZL15PLD	▶ zmontowana i uruchomiona płyta bazowa



btc

BTC Korporacja
 05-120 Legionowo
 ul. Lwowska 5
 tel.: (022) 767-36-20
 faks: (022) 767-36-33
 e-mail: biuro@kamami.pl
<http://www.kamami.pl>

Zastrzegamy prawo do wprowadzania zmian bez uprzedzenia.

Oferowane przez nas płytki drukowane mogą się różnić od prezentowanej w dokumentacji, przy czym zmianom nie ulegają jej właściwości użytkowe.

BTC Korporacja gwarantuje zgodność produktu ze specyfikacją.

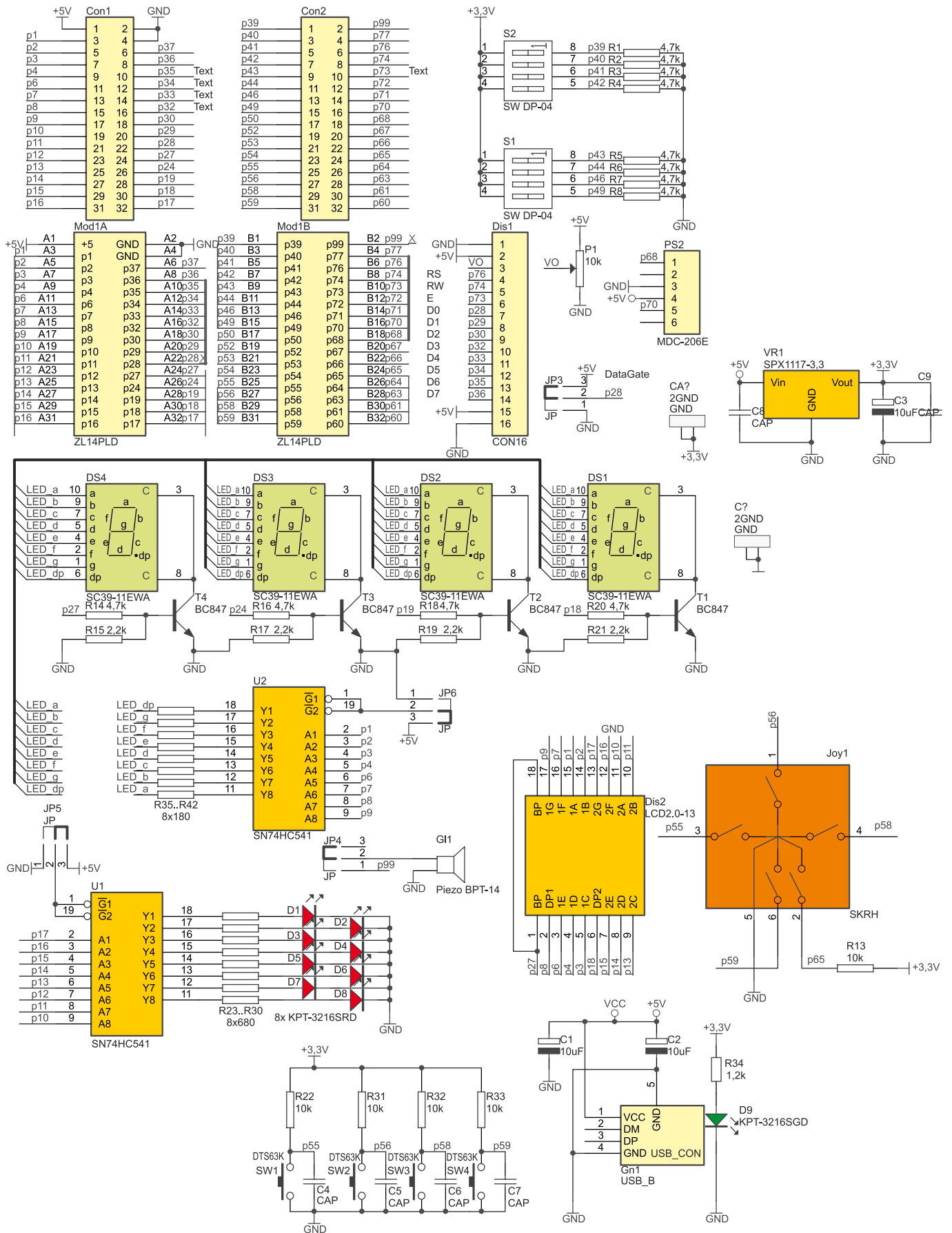
BTC Korporacja nie ponosi odpowiedzialności za jakiegokolwiek szkody powstałe bezpośrednio lub pośrednio w wyniku użycia lub nieprawidłowego działania produktu.

BTC Korporacja zastrzega sobie prawo do modyfikacji niniejszej dokumentacji bez uprzedzenia.

Spis treści

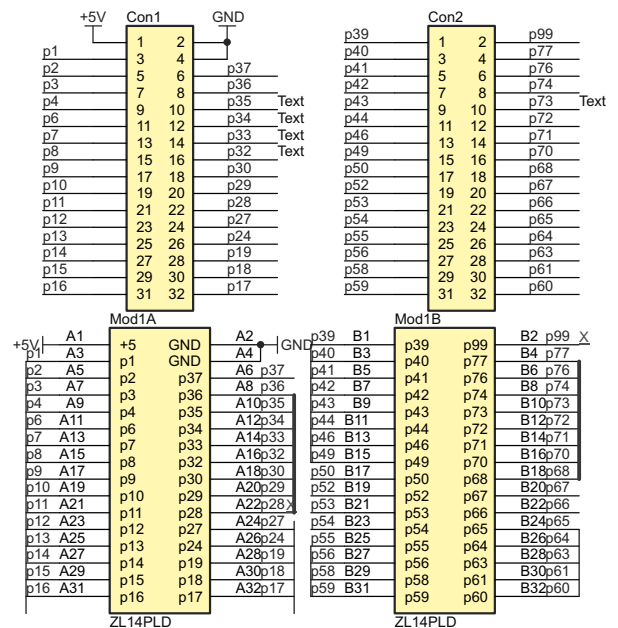
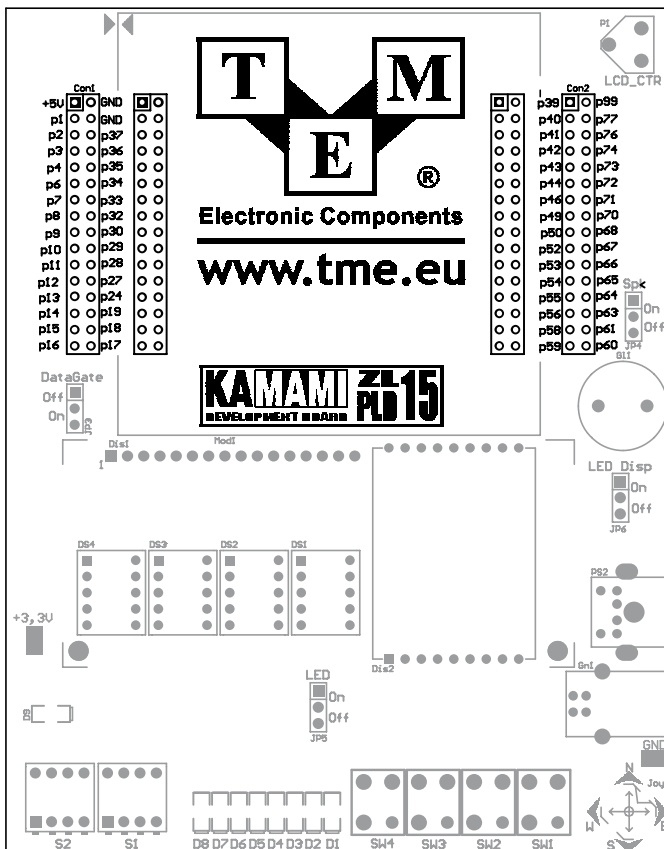
Schemat elektryczny	4
Złącza modułu dipPLD i wyprowadzenia linii I/O	5
Dipswitche	5
Złącze PS/2	6
Złącze wyświetlacza LCD 2x16.....	6
7-segmentowe wyświetlacze LED	7
2-znakowy wyświetlacz LCD	8
Diody LED	8
Przyciski i joystick	9
Głośnik	9
DataGate	10
Zasilanie.....	10

Schemat elektryczny



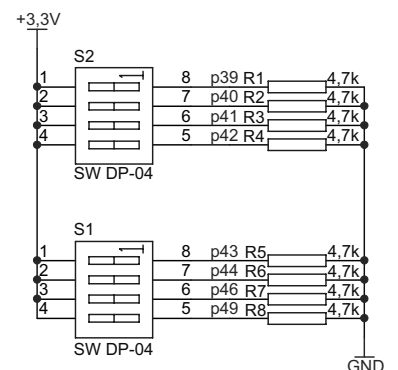
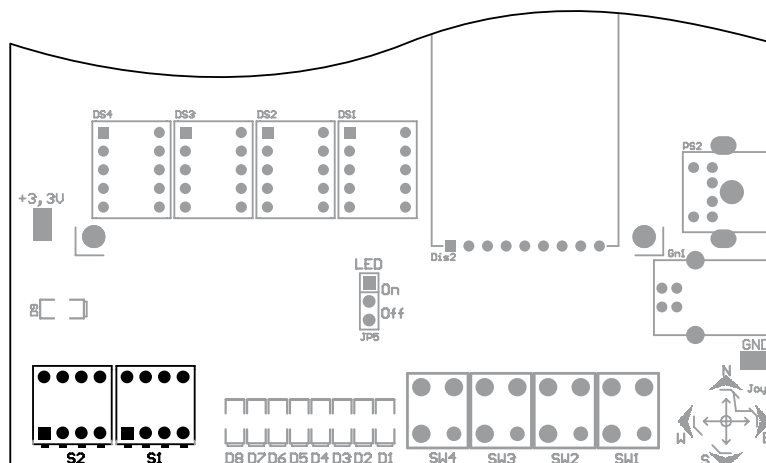
Złącza modułu dipPLD i wyprowadzenia linii I/O

Płyta bazowa ZL15PLD jest wyposażona w złącze dla modułów dipPLD (Mod1A i Mod1B). Linie I/O są wyprowadzone na złącza Con1 i Con2.



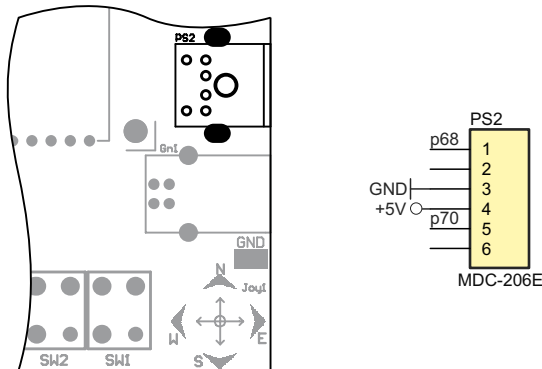
Dipswitche

Płyta bazowa ZL15PLD jest wyposażona w dwa czterostykowe dipswitche z rezystorami podciągającymi do masy.



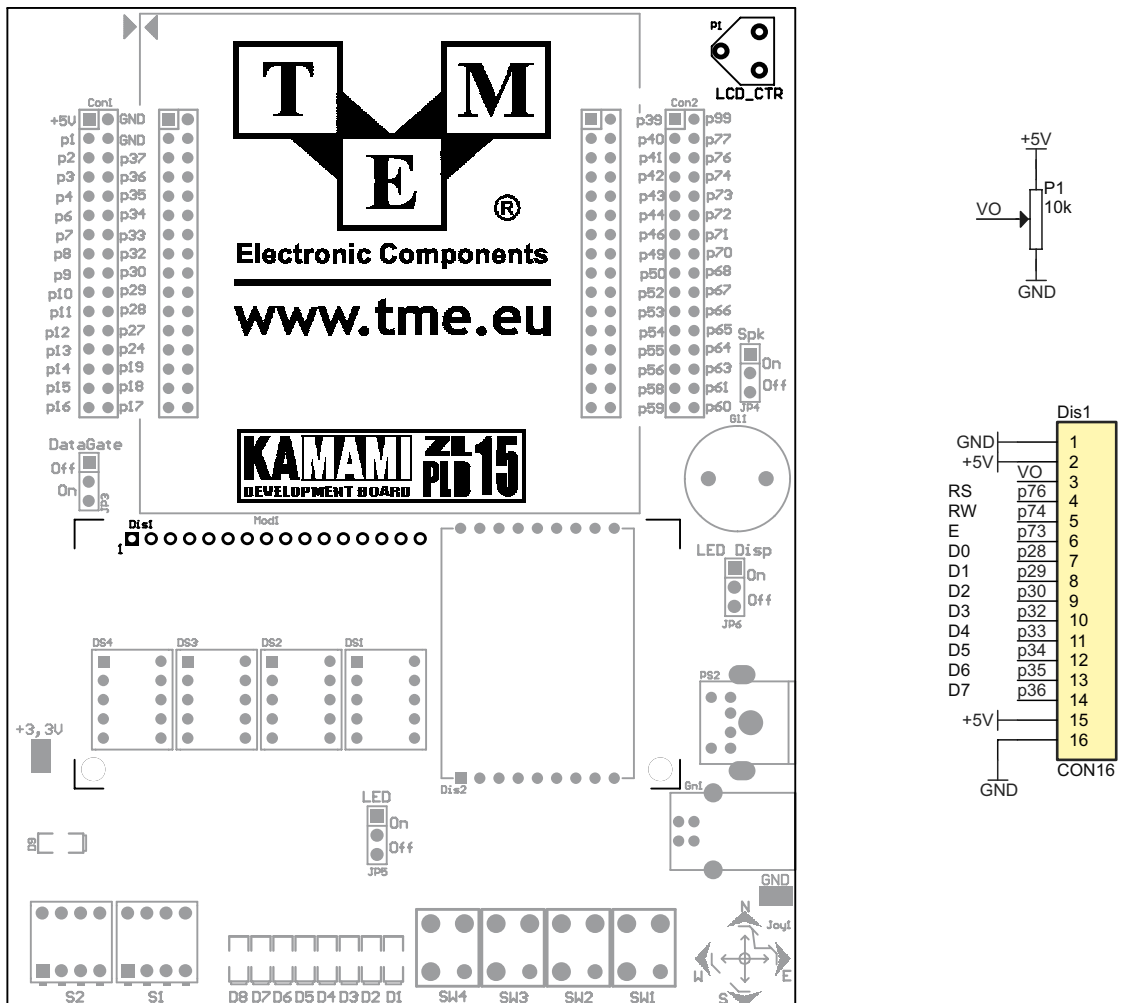
Złącze PS/2

Zestaw ZL15PLD jest wyposażony w złącze PS/2, którego linie dołączone są do złącza modułu dipPLD.



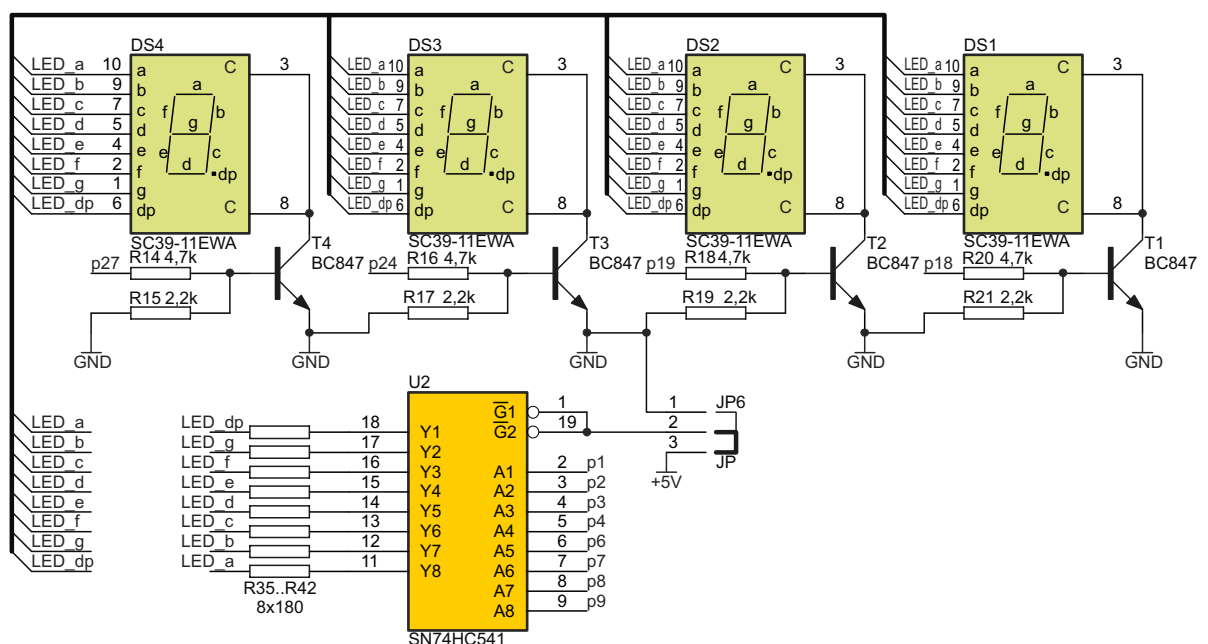
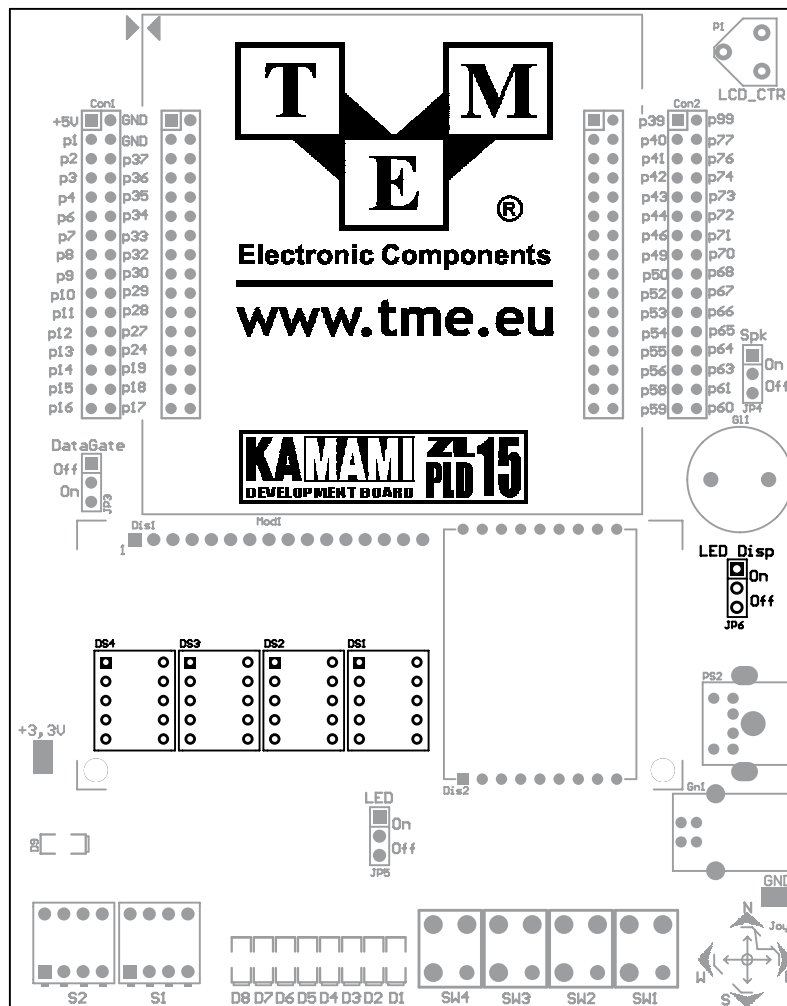
Złącze wyświetlacza LCD 2x16

Płytką ZL15PLD jest wyposażona w gniazdo Dis1 pozwalające dołączyć alfanumeryczny wyświetlacz ze sterownikiem HD44780 (np. LCD1602 z oferty Kamami). Kontrast wyświetlacza jest regulowany potencjometrem P1.



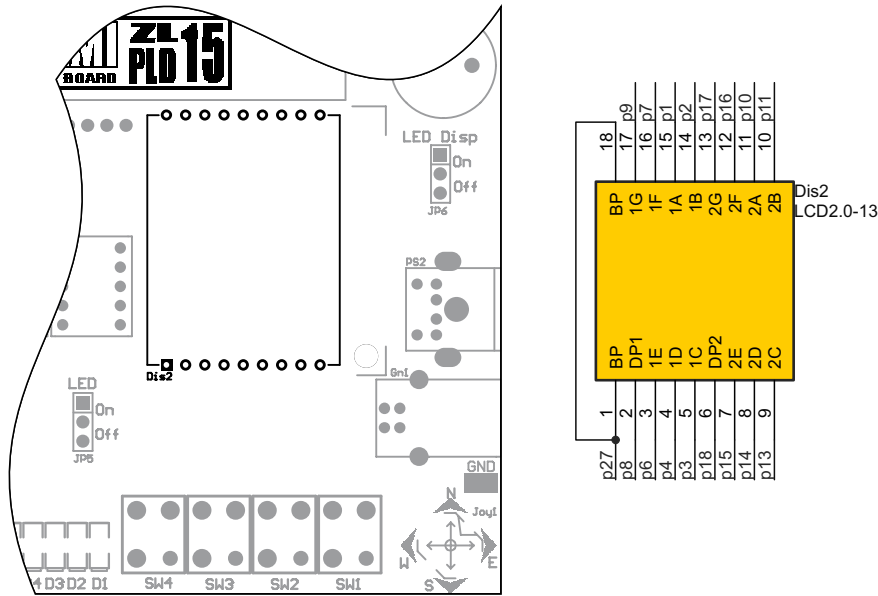
7-segmentowe wyświetlacze LED

Płyta ZL15PLD jest wyposażona w cztery 7-segmentowe wyświetlacze LED. Wyświetlacze dołączane są do złącza modułu dipPLD zworką LED_Dis (JP6). Sposób dołączenia wyświetlaczy przedstawiono na rysunku poniżej.



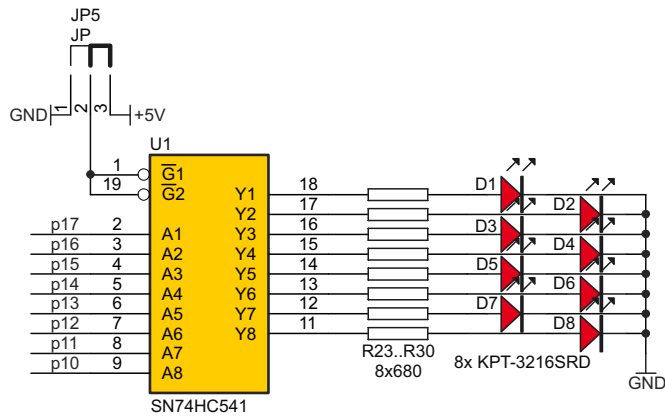
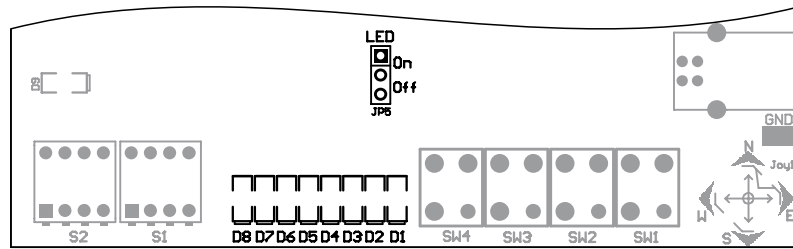
2-znakowy wyświetlacz LCD

Płytkę ZL15PLD jest wyposażoną w 2-znakowy wyświetlacz LCD, sposób jego dołączenia do złącza dipPLD przedstawiono na rysunku poniżej.



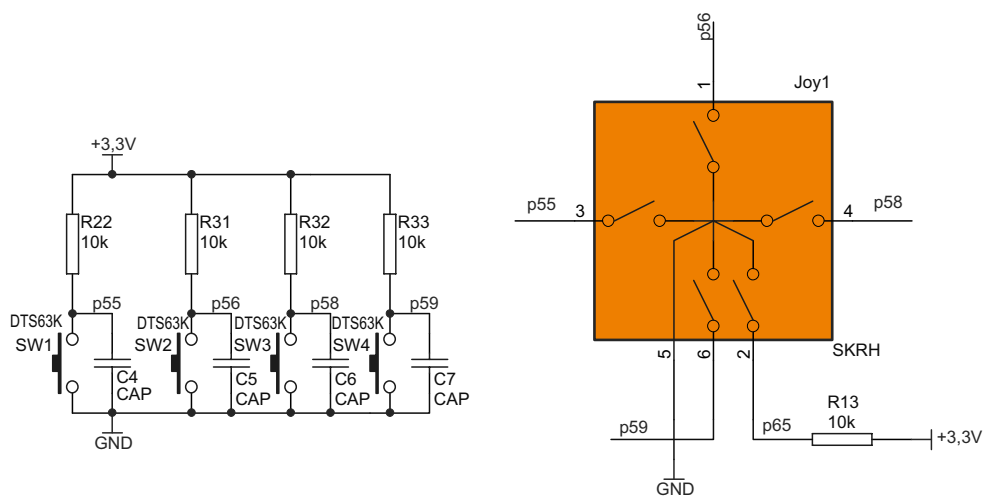
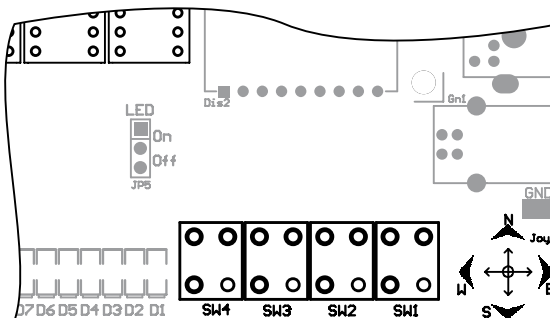
Diody LED

Płytkę ZL15PLD jest wyposażoną w 8 diod LED dołączanych do złącza dipPLD przy pomocy zworki LED (JP5).



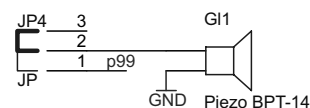
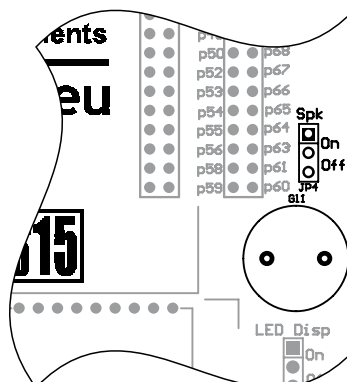
Przyciski i joystick

Płyta ZL15PLD jest wyposażona w 4 przyciski (SW1..SW4) oraz 5-stykowy joystick. Linie przycisków oraz styk "Enter" joysticka są podciągnięte do napięcia zasilania. Pozostałe cztery linie joysticka mogą zostać podciągnięte do napięcia zasilania wewnątrz układu programowalnego zamontowanego w module dipPLD.



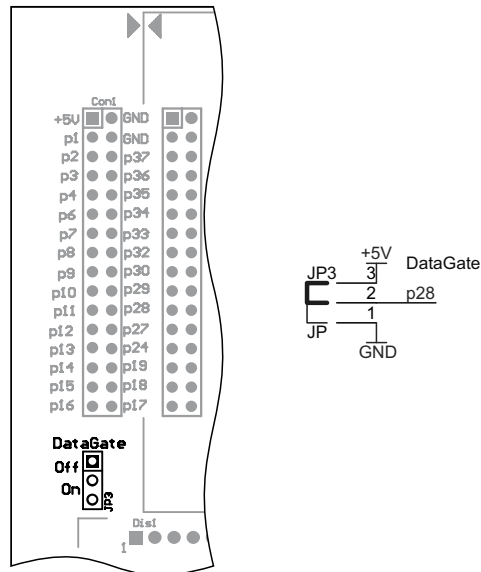
Głośnik

Płyta ZL15PLD jest wyposażona w przetwornik piezoelektryczny dołączany do złącza modułu dipPLD przy pomocy zworki Spk (JP4).



DataGate

Zwora DataGate ustala poziom logiczny na wejściu DataGATE układu CPLD, za pomocą którego można selektywnie deaktywować linie wejściowe układu.



Zasilanie

Zestaw ZL15PLD jest zasilany przez gniazdo USB. Zasilanie sygnalizowane jest świeceniem diody D9.

