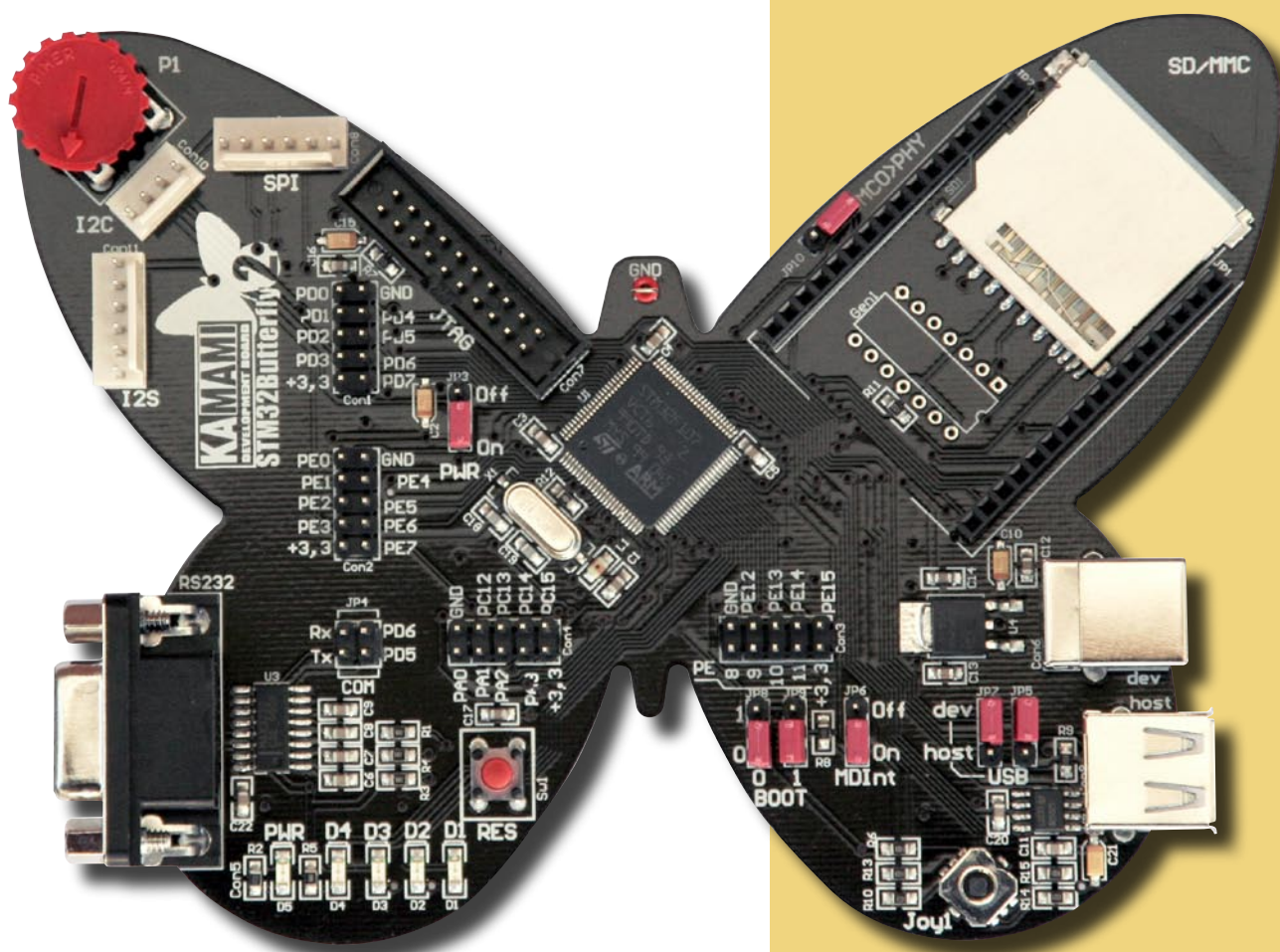


STM32Butterfly2

Zestaw uruchomieniowy dla mikrokontrolerów STM32F107



Zestaw STM32Butterfly2 jest platformą sprzętową pozwalającą poznać i przetestować możliwości mikrokontrolerów z rodziny STM32 Connectivity Line (STM32F107). Charakteryzuje się dobrym wyposażeniem, prostą konstrukcją i możliwością szybkiej i łatwej rozbudowy.

Wprowadzenie

STM32Butterfly2 jest uniwersalnym zestawem uruchomieniowym, przeznaczonym do testowania aplikacji realizowanych na mikrokontrolerach STM32F107 (rodzina *Connectivity Line*). Może być również wykorzystywany jako zestaw edukacyjny podczas nauki programowania mikrokontrolerów z rdzeniem ARM Cortex-M3.

Podstawowe parametry

- ▶ mikrokontroler STM32F107VCT6 w obudowie LQFP100 (m.in. 256 kB pamięci Flash, 64 kB pamięci SRAM, 2×SPI, 1×I²C, 5×UART, USB-OTG, 2×CAN, MAC Ethernet, ADC, 2×DAC)
- ▶ 5-pozycyjny joystick
- ▶ 4 diody LED
- ▶ 20-stykowe złącze JTAG umożliwiające programowanie pamięci oraz debugowanie programu
- ▶ złącze host USB
- ▶ złącze device USB
- ▶ wbudowany klucz prądowy do zasilania device USB
- ▶ 32 linie GPIO wyprowadzone na złącza szpilkowe
- ▶ złącze dla modułu PHY (ZL3ETH)
- ▶ złącze z wyprowadzoną magistralą I²C
- ▶ złącze z wyprowadzoną magistralą I²S
- ▶ złącze z wyprowadzoną magistralą SPI
- ▶ zworki służące do wyboru typu pamięci, z której zostanie uruchomiony mikrokontroler
- ▶ potencjometr umożliwiający zmianę napięcia podawanego na wejście przetwornika analogowo-cyfrowego wbudowanego w mikrokontroler
- ▶ złącze DB9 wraz z konwerterem napięć MAX232 do realizacji transmisji RS232 (dzięki wbudowanemu w mikrokontroler bootloaderowi możliwe jest również programowanie przez RS232)
- ▶ złącze kart SD
- ▶ zasilanie ze złącza USB

Wyposażenie standardowe

Kod	Opis
STM32Butterfly2	▶ Zmontowana płytkę zestawu z mikrokontrolerem STM32F107VCT6



btc

BTC Korporacja
 05-120 Legionowo
 ul. Lwowska 5
 tel.: (22) 767-36-20
 faks: (22) 767-36-33
 e-mail: biuro@kamami.pl
<http://www.kamami.pl>

Zastrzegamy prawo do wprowadzania zmian bez uprzedzenia.

Oferowane przez nas płytki drukowane mogą się różnić od prezentowanej w dokumentacji, przy czym zmianom nie ulegają jej właściwości użytkowe.

BTC Korporacja gwarantuje zgodność produktu ze specyfikacją.

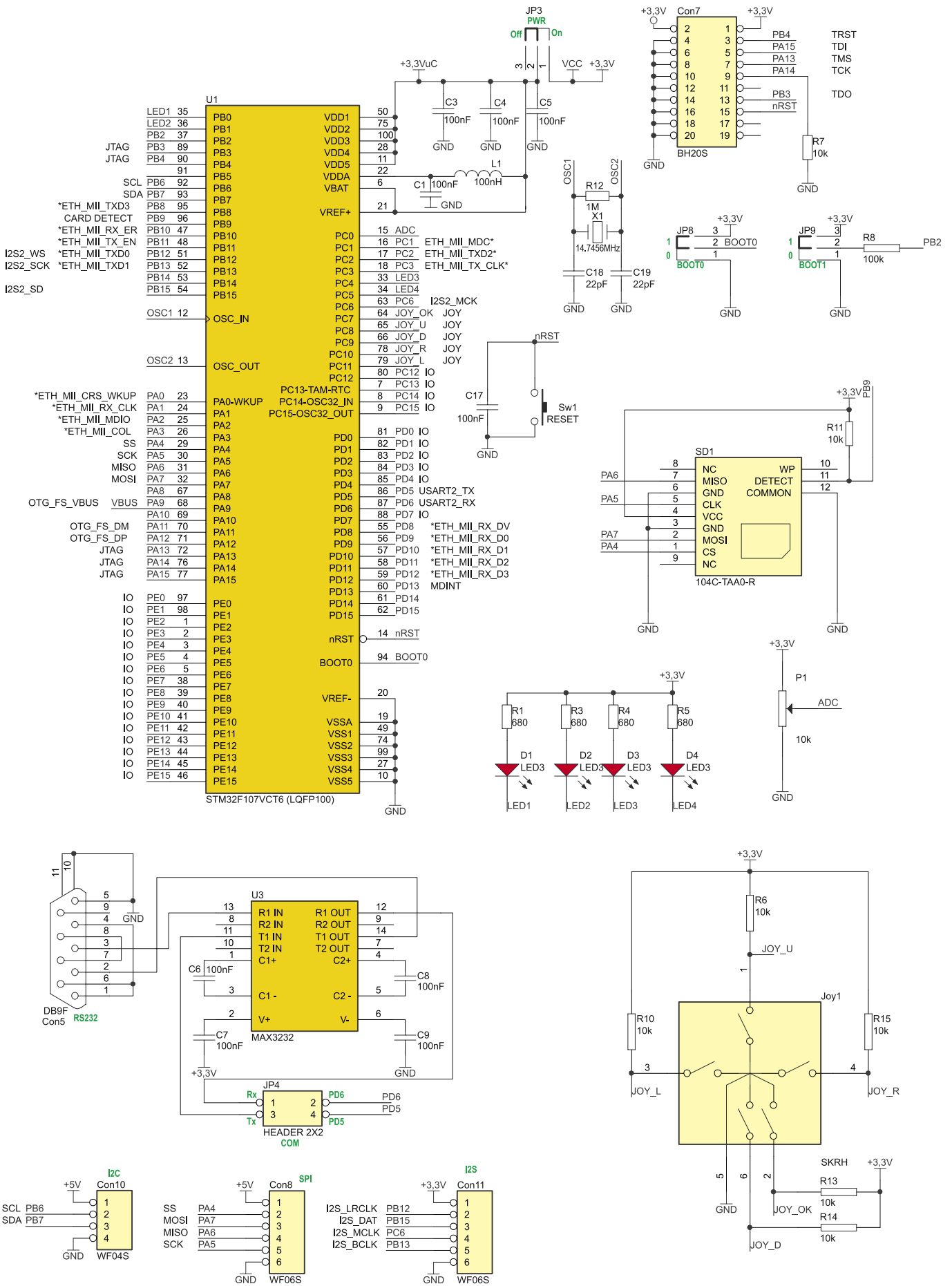
BTC Korporacja nie ponosi odpowiedzialności za jakiegokolwiek szkody powstałe bezpośrednio lub pośrednio w wyniku użycia lub nieprawidłowego działania produktu.

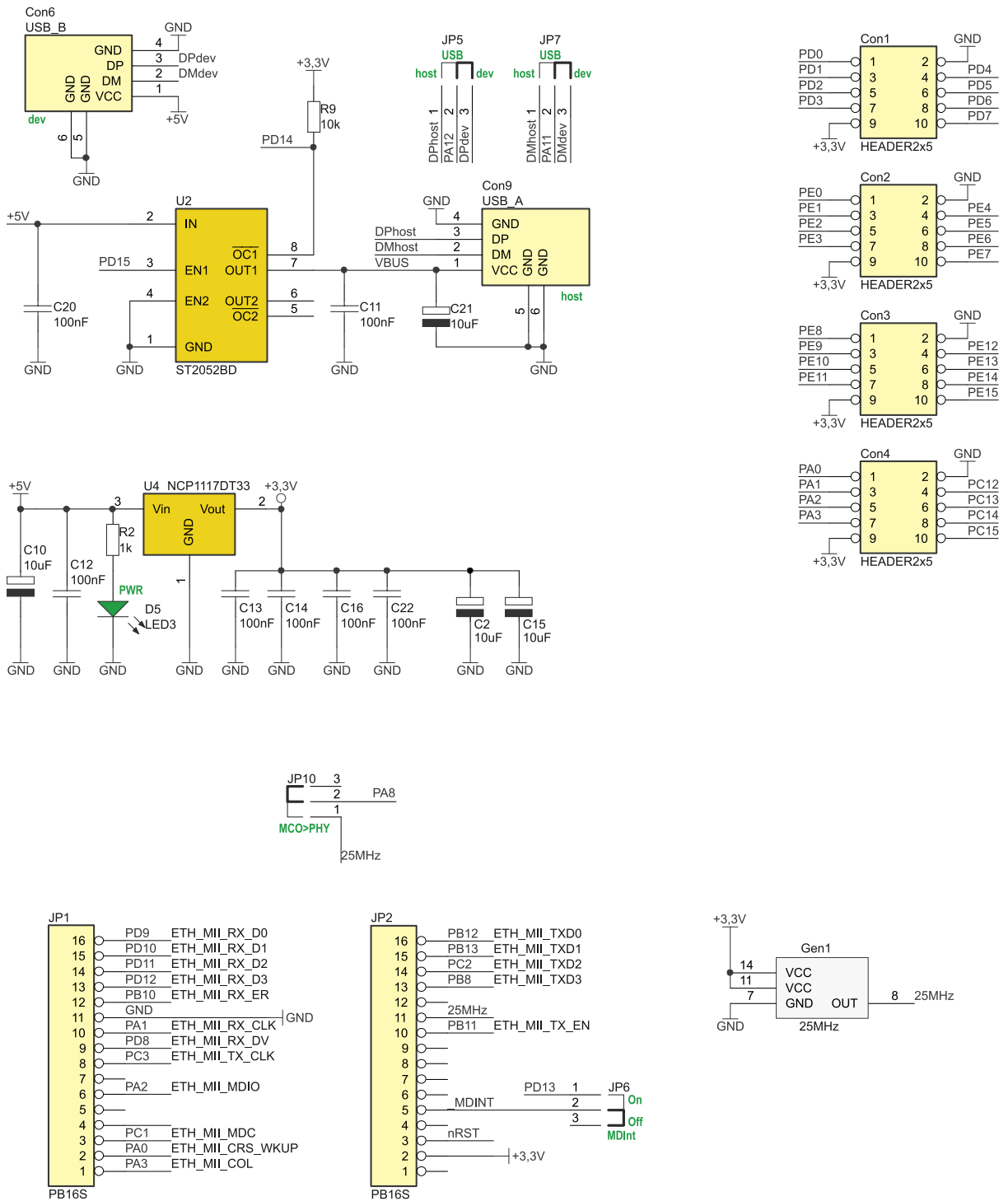
BTC Korporacja zastrzega sobie prawo do modyfikacji niniejszej dokumentacji bez uprzedzenia.

Spis treści

Schemat elektryczny	4
Zasilanie	6
Joystick	7
Interfejs Ethernet	8
Diody LED.....	9
Złącze magistrali I ² C	10
Złącze magistrali SPI.....	11
Złącze magistrali I ² S	12
Złącza USB (<i>host i device</i>).....	13
Zworki BOOT.....	14
Wyprowadzenia portów wejścia/wyjścia.....	15
Złącze JTAG	16
Potencjometr analogowy	17
Złącze RS232.....	18
Złącze kart SD	19

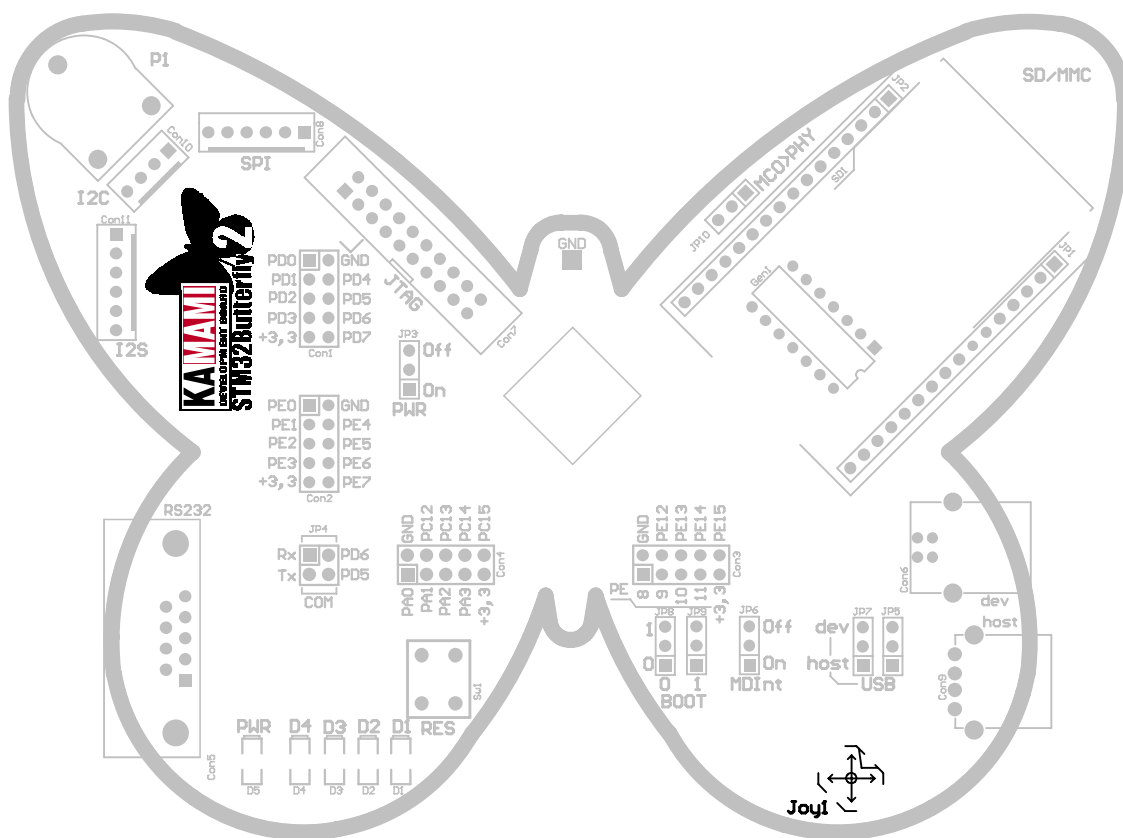
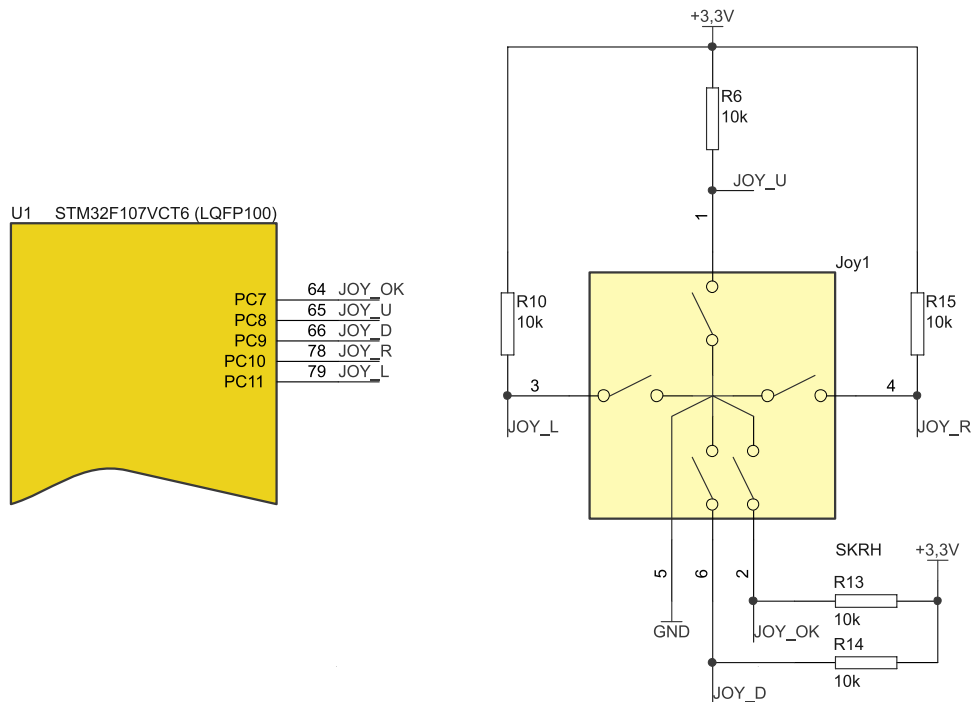
Schemat elektryczny





Joystick

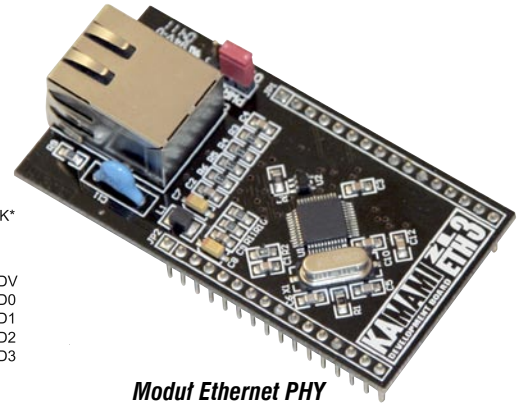
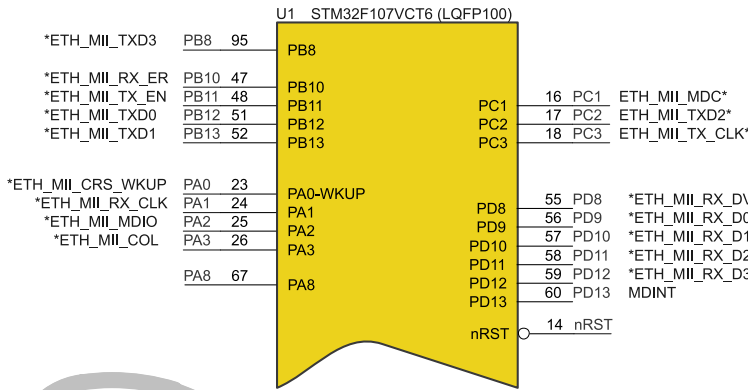
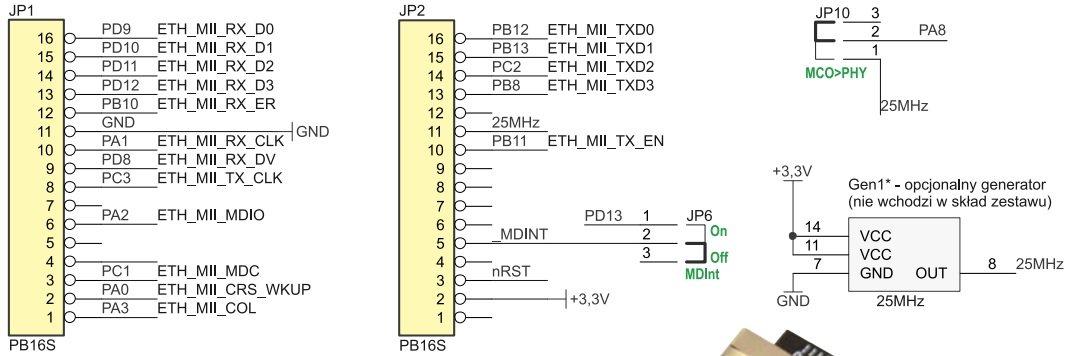
Zestaw STM32Butterfly2 wyposażono w 5-pozycyjny joystick. Każdy ze styków joysticka ma rezystor podciągający do napięcia zasilania. Styki joysticka dołączono do linii 7...11 portu PC.



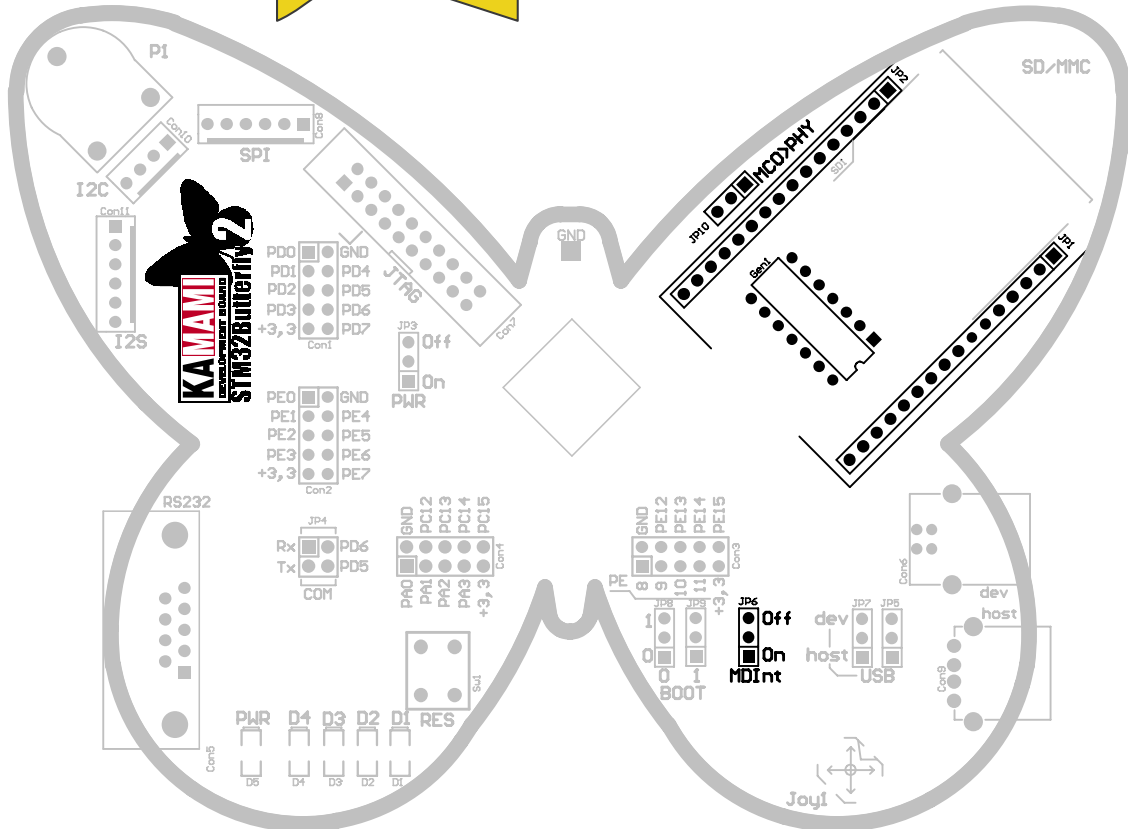
Interfejs Ethernet

Zestaw STM32Butterfly2 wyposażono w złącze umożliwiające zastosowanie modułu interfejsu PHY Ethernet (np. ZL3ETH z układem DP83848). Zworka JP6 (MDInt) umożliwia dołączenie do linii PD13 mikrokontrolera sygnału zgłoszenia przerwania od modułu PHY.

W przypadku gdy moduł PHY wymaga doprowadzenia sygnału zegarowego, w miejscu Gen1 można zamontować generator kwarcowy w obudowie DIP16 zasilany napięciem 3,3 V. Innym rozwiązaniem jest wykorzystanie sygnału zegarowego pochodzącego z mikrokontrolera – dołączenie następuje po założeniu zworki JP10 (MCO>PHY) w pozycji 1-2. Moduł ZL3ETH ma zamontowane niezależne źródło sygnału zegarowego (JP10 w pozycji 2-3).

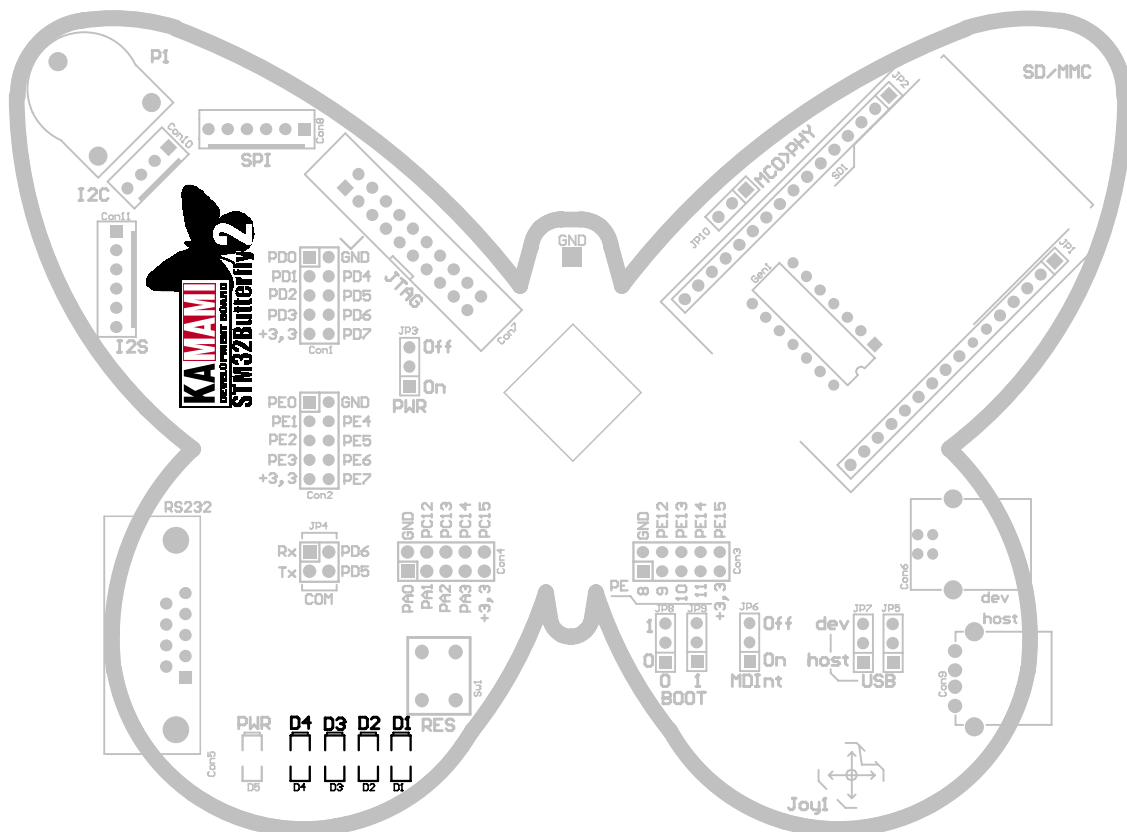
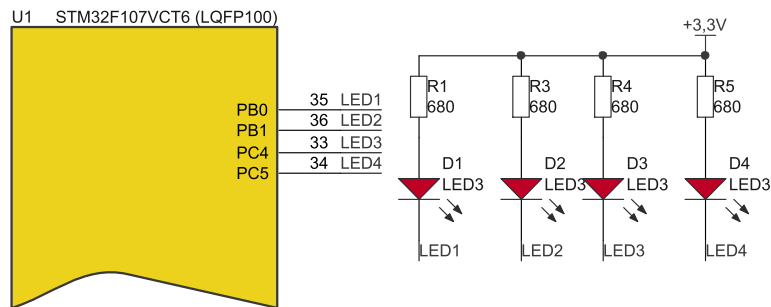


Moduł Ethernet PHY z układem DP83848 (ZL3ETH)



Diody LED

Zestaw STM32Butterfly2 wyposażono w cztery diody LED (D1...D4) do wykorzystania w aplikacji użytkownika. Są one włączane niskim poziomem logicznym na liniach GPIO mikrokontrolera.

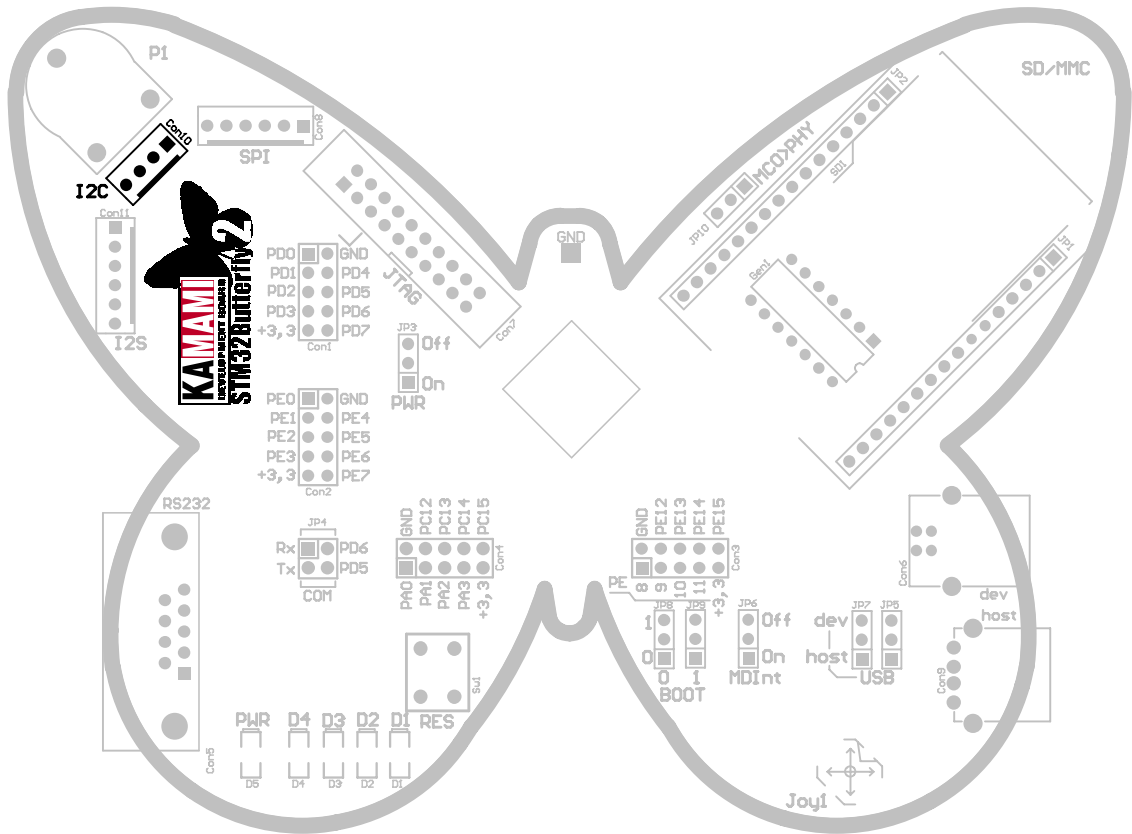
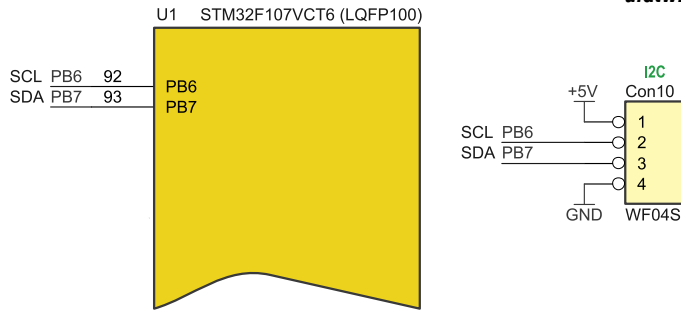


Złącze magistrali I2C

Zestaw STM32Butterfly2 wyposażono w złącze Con10 (I2C) umożliwiające podłączenie zewnętrznych układów pracujących na magistrali I2C. Linie SCL i SDA nie są podciągnięte do plusa zasilania, rezystory podciągające należy dołączyć na zewnątrz.



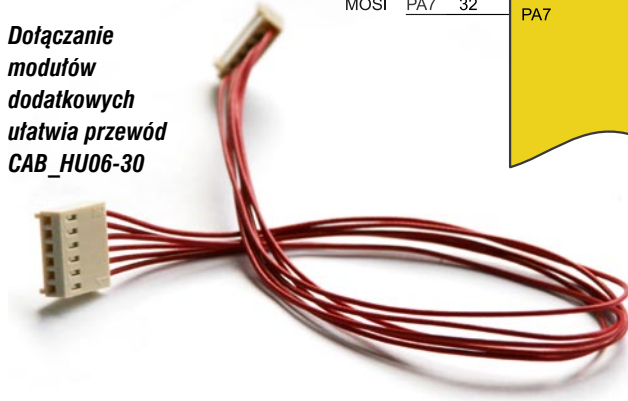
Dołączanie modułów dodatkowych ułatwia przewód CAB_HU04-30



Złącze magistrali SPI

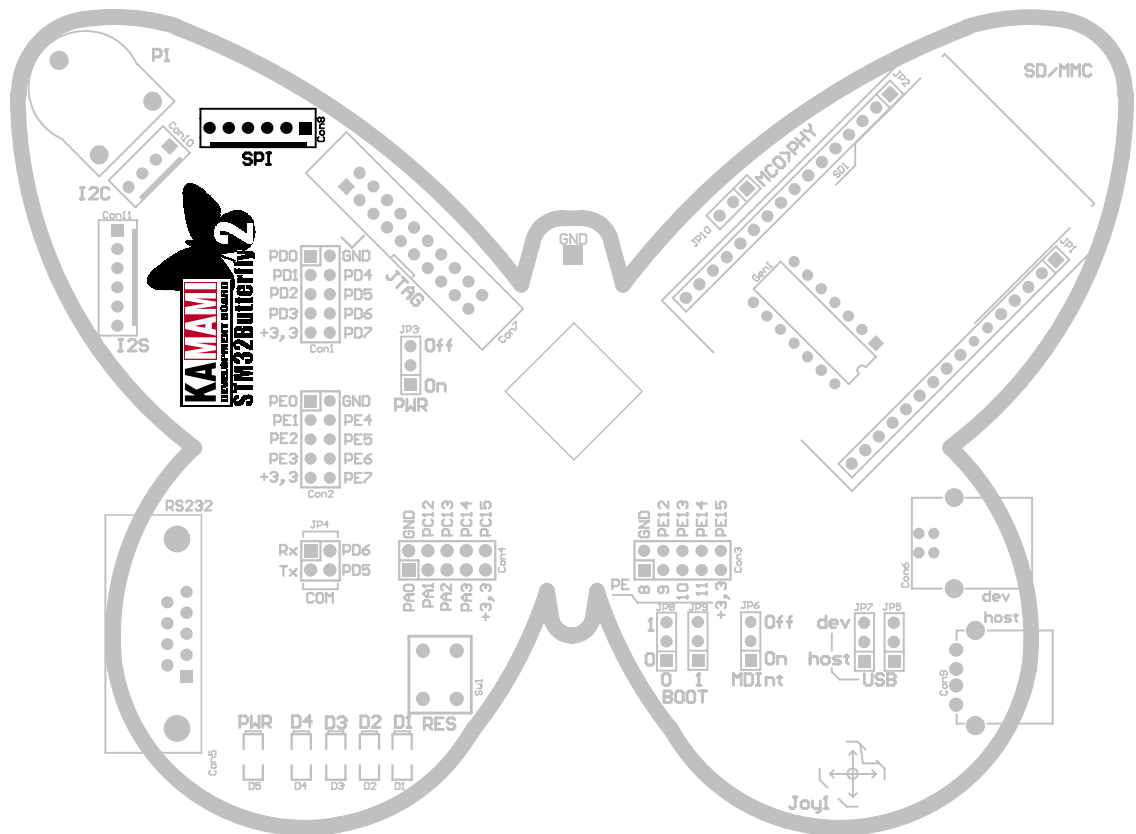
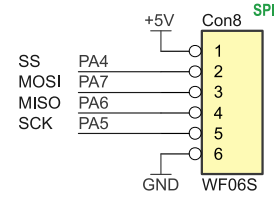
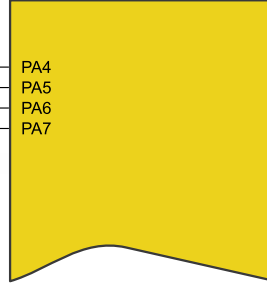
Zestaw STM32Butterfly2 wyposażono w złącze Con8 (SPI) umożliwiające podłączenie zewnętrznych układów pracujących na magistrali SPI. Żadna z linii interfejsu nie jest podciągnięta do plusa lub masy zasilania.

Dołączanie modułów dodatkowych ułatwia przewód CAB_HU06-30



U1 STM32F107VCT6 (LQFP100)

SS	PA4	29	PA4
SCK	PA5	30	PA5
MISO	PA6	31	PA6
MOSI	PA7	32	PA7



Złącze magistrali I2S

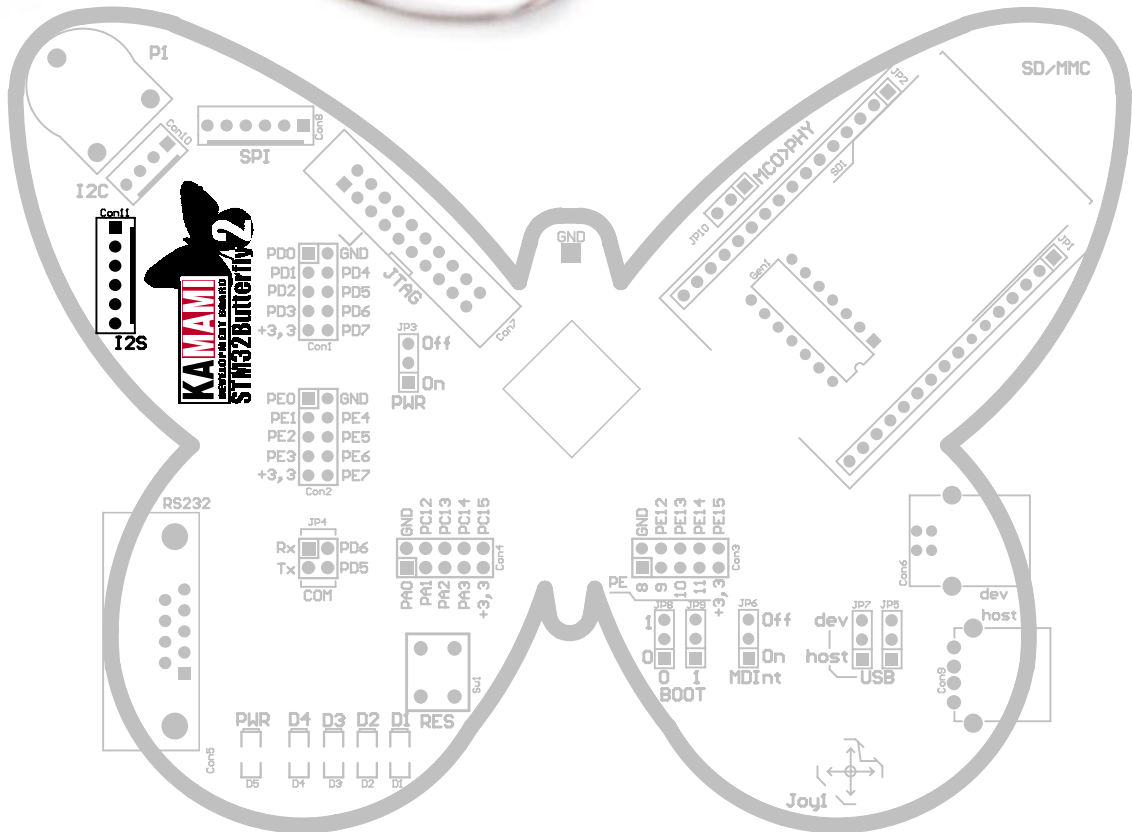
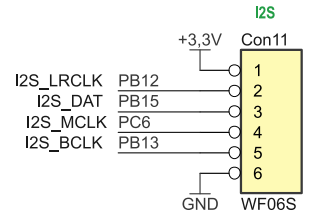
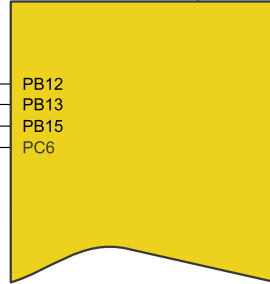
Zestaw STM32Butterfly2 wyposażono w złącze Con11 (I2S) umożliwiające podłączenie zewnętrznych układów pracujących na magistrali I2S.

Dołączanie modułów dodatkowych ułatwia przewód CAB_HU06-30



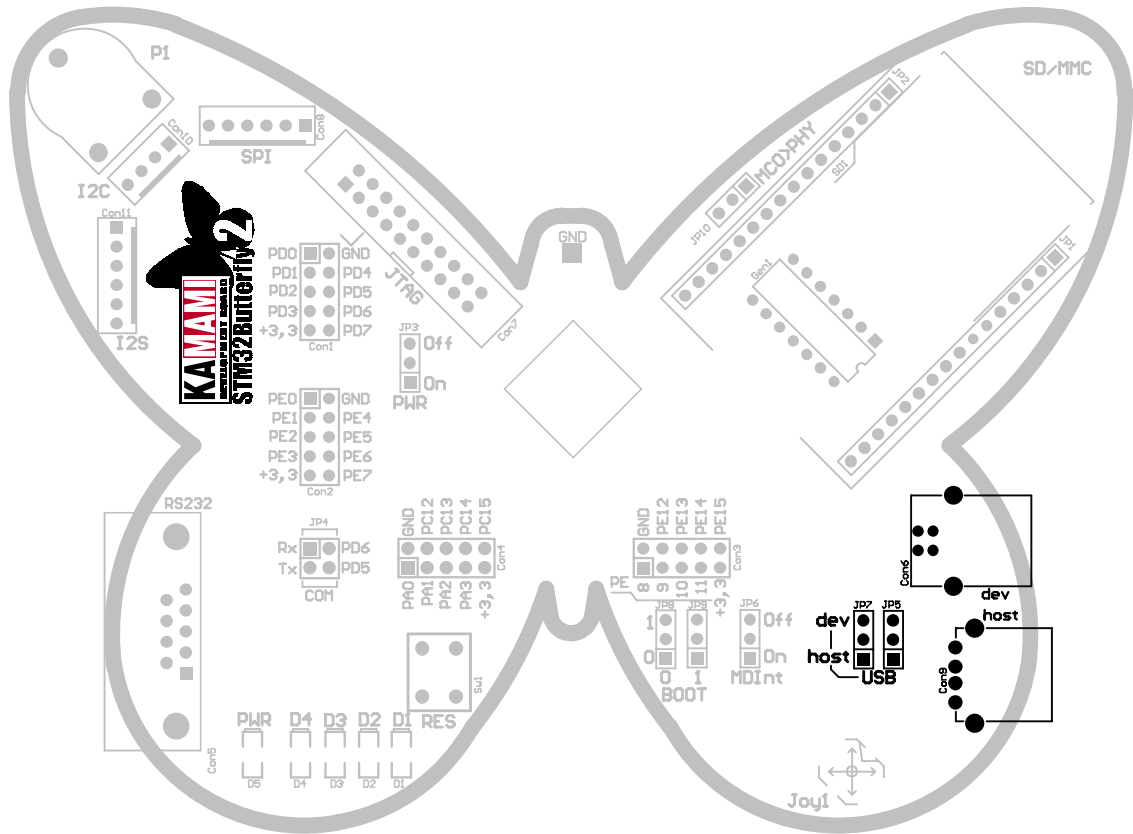
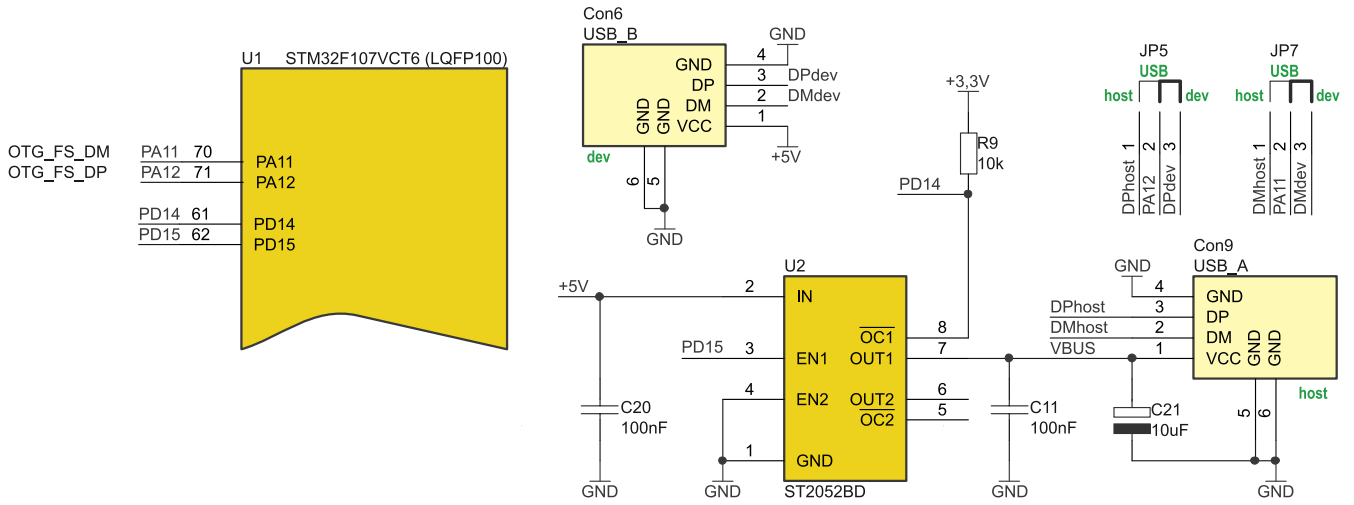
I2S2_WS	PB12	51
I2S2_SCK	PB13	52
I2S2_SD	PB15	54
I2S2_MCK	PC6	63

U1 STM32F107VCT6 (LQFP100)



Złącza USB (host i device)

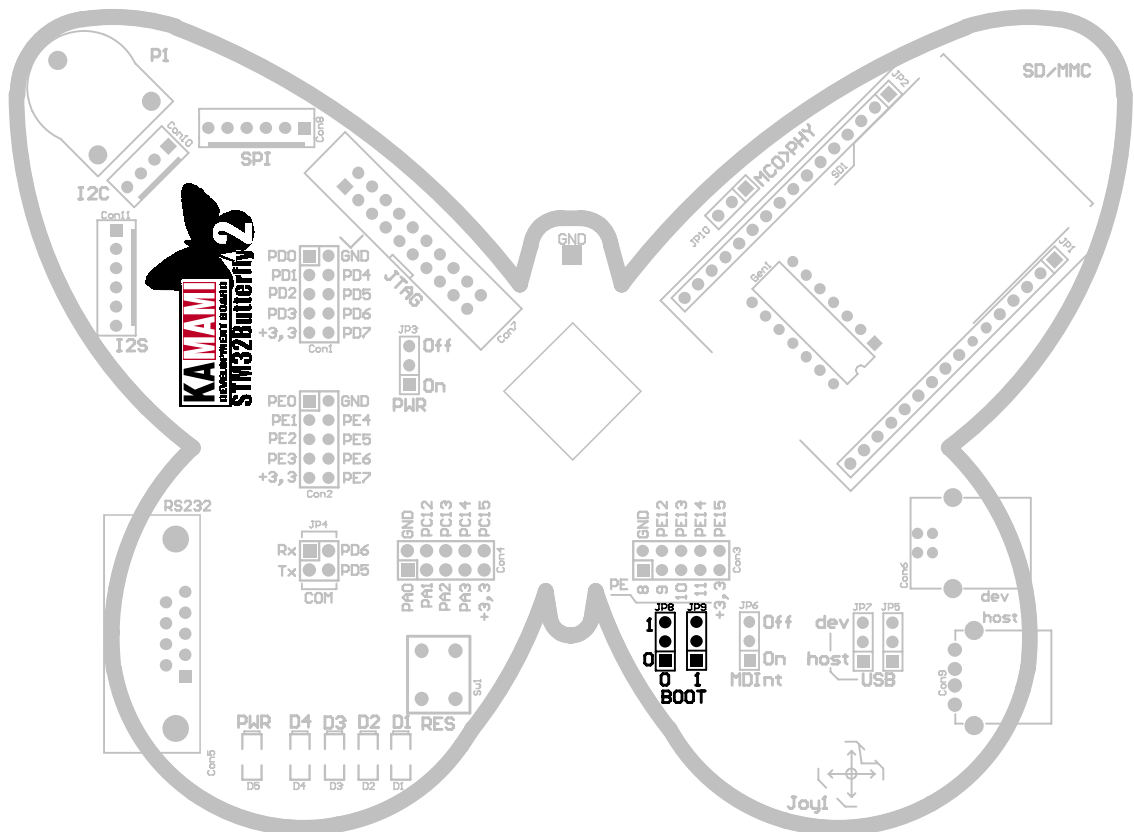
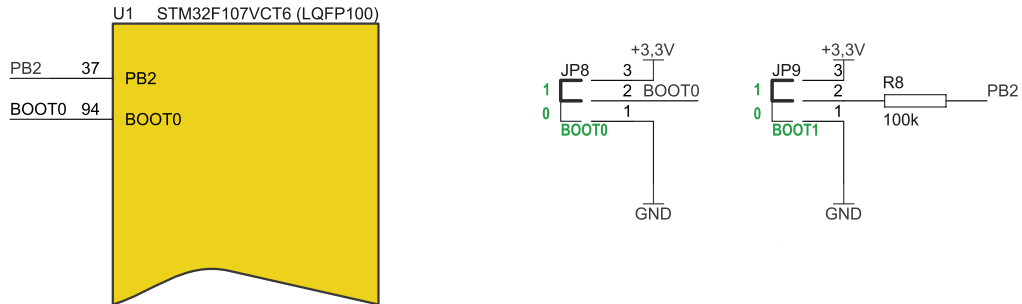
Zestaw STM32Butterfly2 wyposażono w kompletny interfejs USB (*host* ze złączem USB-A i *device* ze złączem USB-B). Maksymalny pobór prądu przez urządzenie dołączone do interfejsu nie może przekraczać 500 mA, ale zależy od wydajności portu USB komputera zasilającego zestaw.



Zworki BOOT

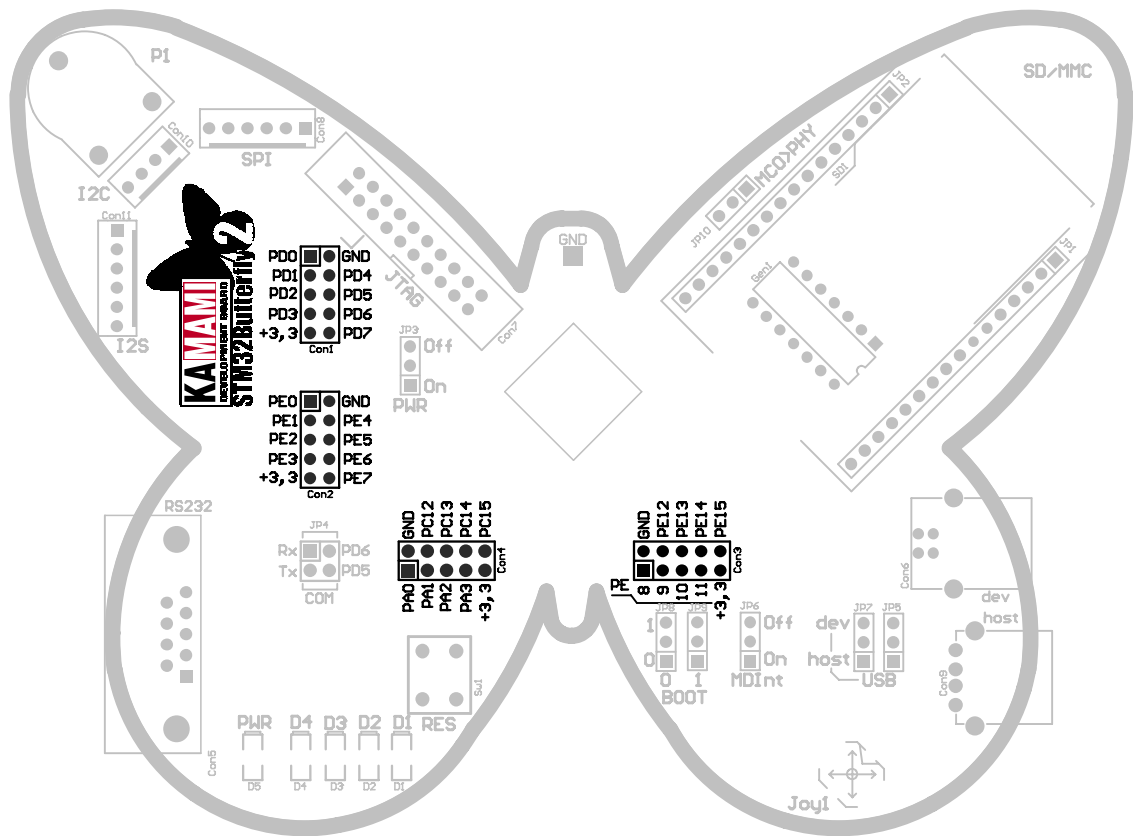
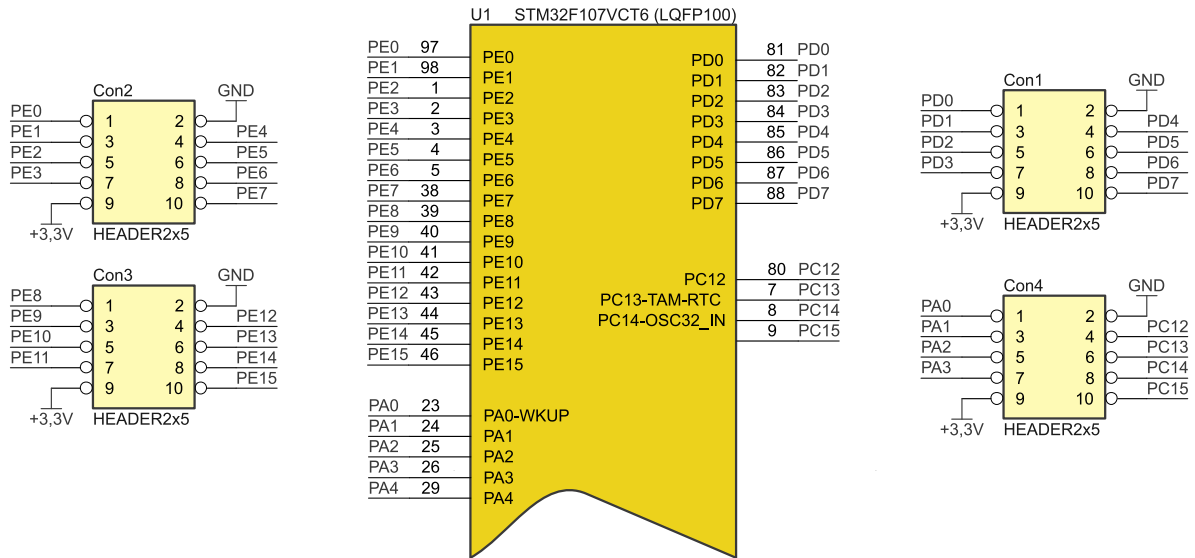
Zestaw STM32Butterfly2 wyposażono w zworki BOOT0 oraz BOOT1 umożliwiające wybór pamięci, z której po zerowaniu zostanie uruchomiony mikrokontroler.

BOOT0	BOOT1	Obszar pamięci
0	x	Pamięć Flash
1	0	Pamięć systemowa (bootloader)
1	1	Pamięć RAM



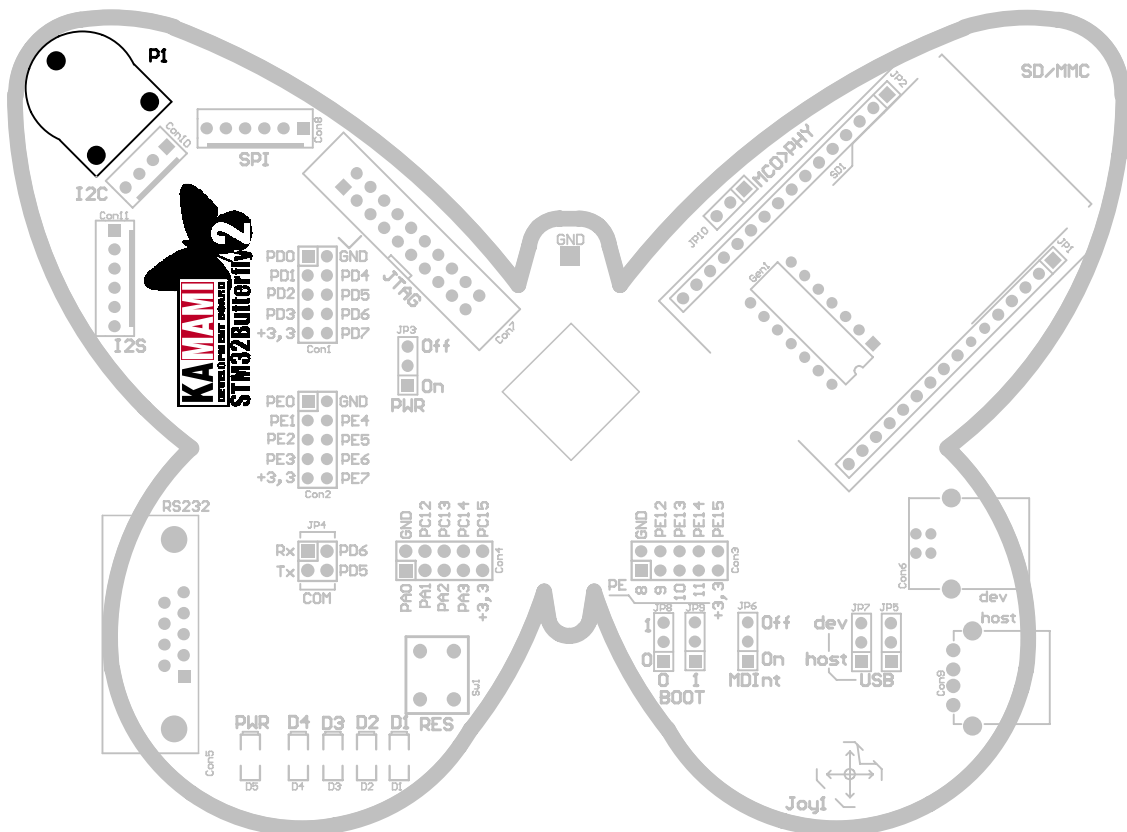
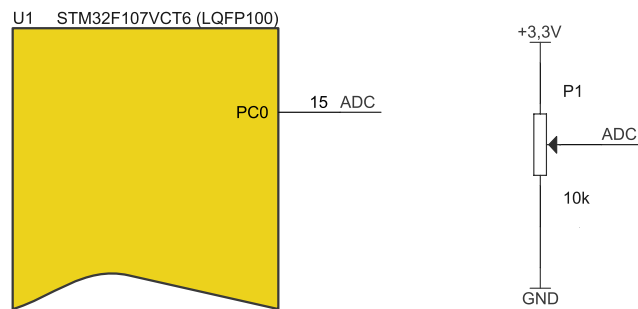
Wyprowadzenia portów wejścia/wyjścia

Zestaw STM32Butterfly2 wyposażono w cztery 10-stykowe złącza szpilkowe, na które wyprowadzono wolne linie GPIO mikrokontrolera. Są to 8-bitowe grupy portów PE0...7, PE8...15, PD0...7 oraz PA0...3 i PAC12...15.



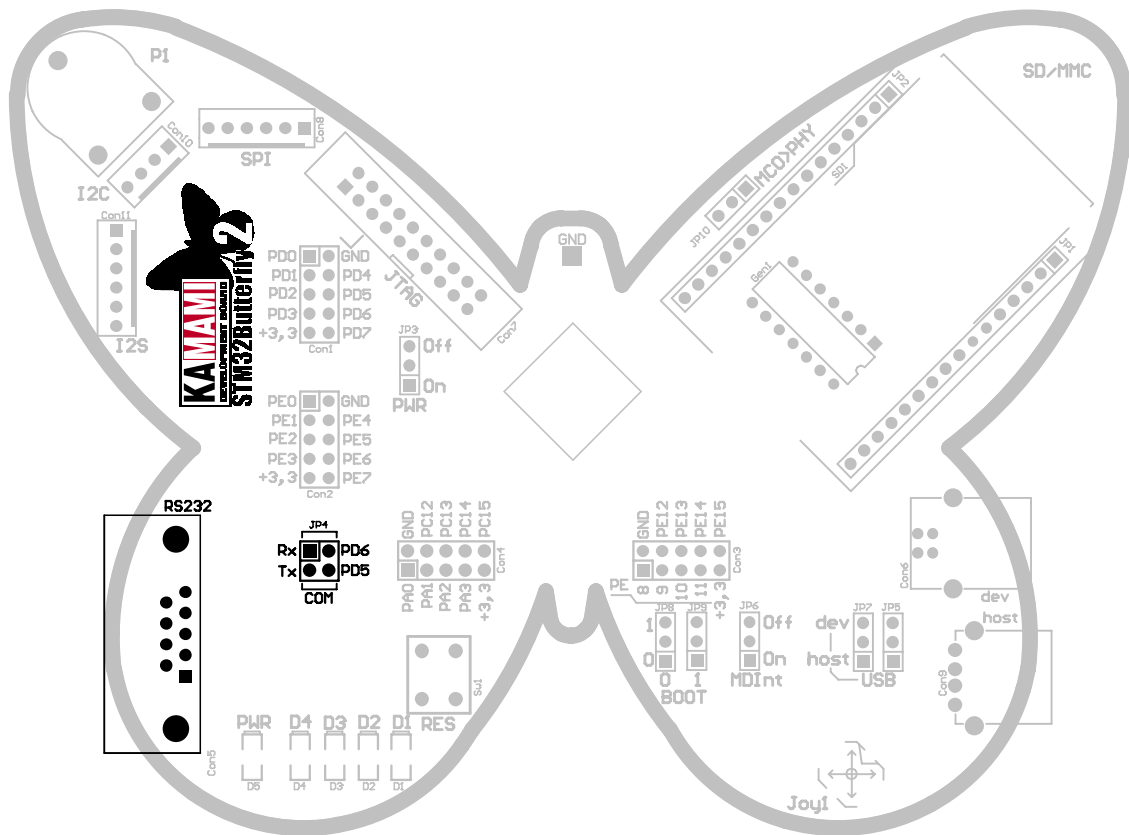
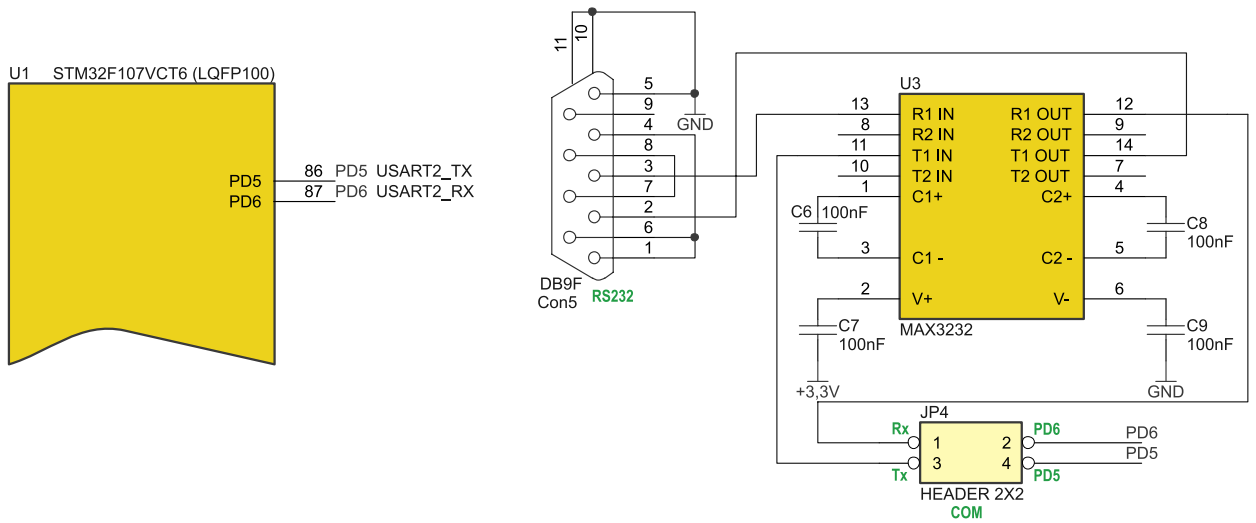
Potencjometr analogowy

Zestaw STM32Butterfly2 wyposażono w potencjometr P1, który może zostać wykorzystany do podawania napięcia z zakresu 0...3,3 V na wejścia przetwornika analogowo-cyfrowego mikrokontrolera STM32. Środkowe wyprowadzenie potencjometru dołączono do linii PC0.



Złącze RS232

Zestaw STM32Butterfly2 wyposażono w złącze typu DB9F (Con5), umożliwiające komunikację z komputerem PC poprzez interfejs RS232. Sygnały RxD oraz TxD należy dołączyć do portu UART mikrokontrolera za pomocą dwóch jumperów założonych na złącze szpilkowe JP4.



Złącze kart SD

Zestaw STM32Butterfly2 wyposażono w złącze kart SD pracujących w trybie SPI. Złącze jest podłączone do wyprowadzeń interfejsu SPI (PA4–PA7) mikrokontrolera STM32.

