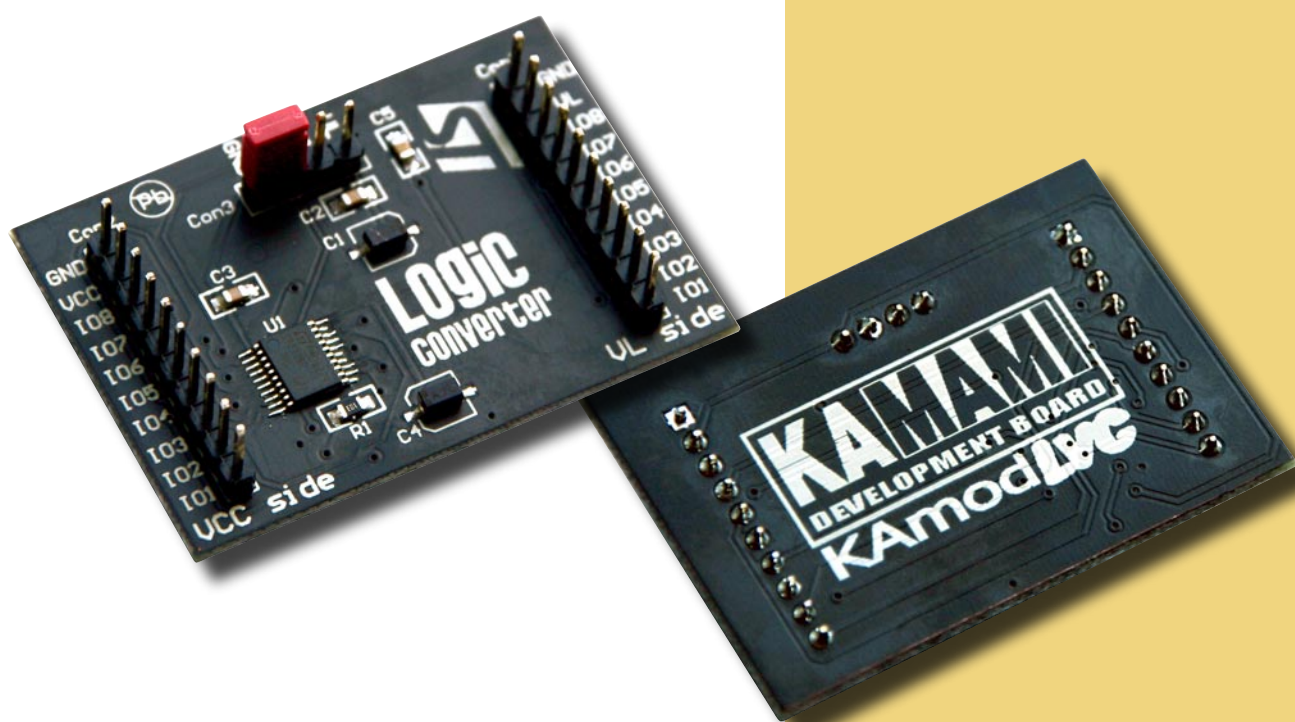


8-bitowy dwukierunkowy konwerter poziomów napięć



*Moduł KAmoDLVC umożliwia łączenie
dwóch systemów cyfrowych pracujących
z różnymi napięciami zasilającymi
(w zakresie 1,8...5,5 V).*

Wprowadzenie

Moduł KAmoDLVC, z układem ST2378, jest 8-bitowym, dwukierunkowym konwerterem poziomów napięć. Układ można wykorzystać do łączenia dwóch systemów cyfrowych pracujących z różnymi napięciami zasilającymi (od 1,8 V do 5,5 V). Wyprowadzenie OE pozwala przełączyć układ ST2378 w stan nieaktywny (w stanie tym pobór prądu jest mniejszy niż 1 μ A, wszystkie linie I/O przechodzą w stan wysokiej impedancji).

Podstawowe parametry

- ▶ Dwukierunkowa konwersja poziomów napięć, bez konieczności przełączania kierunku
- ▶ Zakres poziomów napięć zasilających:
 - $V_L = 1,71 \text{ V}$ do V_{CC}
 - $V_{CC} = 1,71 \text{ V}$ do 5,5 V
- ▶ Maksymalna szybkość transmisji danych: 13 Mb/s ($1,8 \text{ V} \leq V_L \leq V_{CC} \leq 5,5 \text{ V}$)
- ▶ Wyjście OE przystosowane do sterowania poziomami TTL5V
- ▶ Duża odporność na ESD
- ▶ Wbudowane zabezpieczenie przeciw przepięciowe 15kV (na liniach I/O V_{CC})

Wyposażenie standardowe

Kod	Opis
KAmoDLVC	▶ Zmontowana płytka modułu



BTC Korporacja
 05-120 Legionowo
 ul. Lwowska 5
 tel.: (22) 767-36-20
 faks: (22) 767-36-33
 e-mail: biuro@kamami.pl
<http://www.kamami.pl>

Zastrzegamy prawo do wprowadzania zmian bez uprzedzenia.

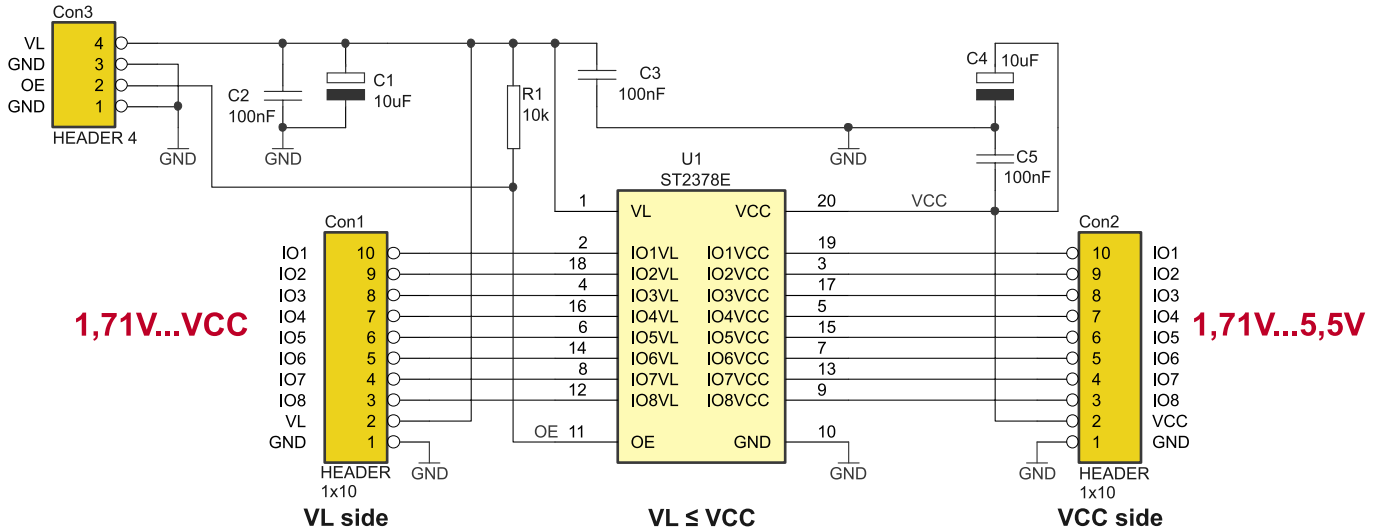
Oferowane przez nas płytki drukowane mogą się różnić od prezentowanej w dokumentacji, przy czym zmianom nie ulegają jej właściwości użytkowe.

BTC Korporacja gwarantuje zgodność produktu ze specyfikacją.

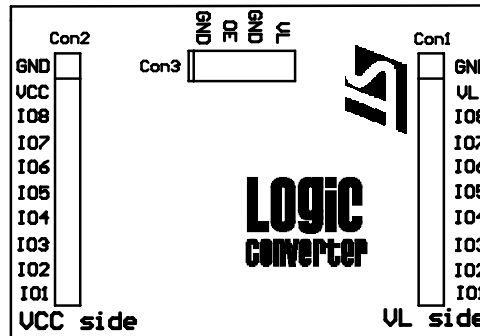
BTC Korporacja nie ponosi odpowiedzialności za jakiegokolwiek szkody powstałe bezpośrednio lub pośrednio w wyniku użycia lub nieprawidłowego działania produktu.

BTC Korporacja zastrzega sobie prawo do modyfikacji niniejszej dokumentacji bez uprzedzenia.

Schemat



Widok płytki drukowanej



Przykład użycia

