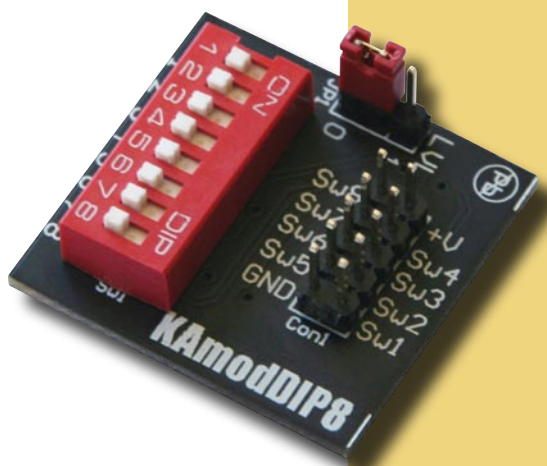


## Moduł z 8-sekcyjnym przełącznikiem DIP-Switch

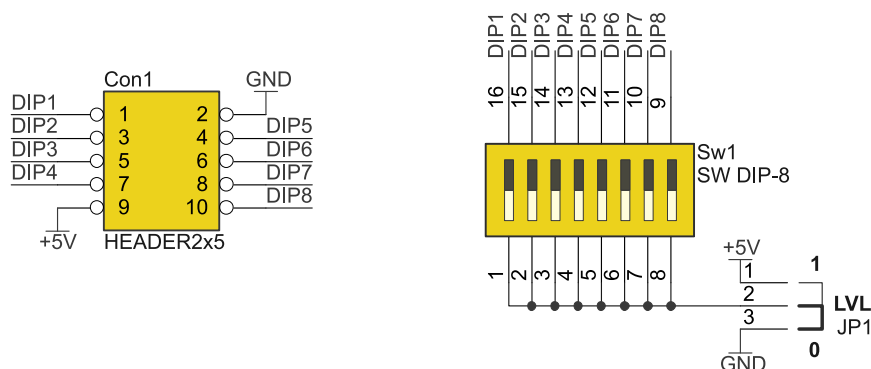


*Moduł KAmoDIP8 umożliwia łatwe stosowanie w systemach cyfrowych 8-sekcyjnego przełącznika DIP-Switch.*

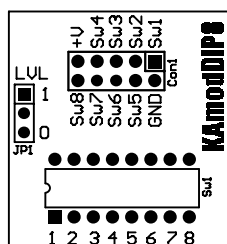
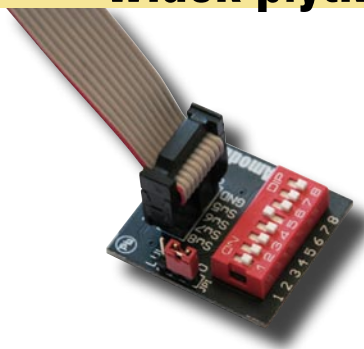
## Podstawowe parametry

- ▶ 8-sekcyjny przełącznik typu DIP-Switch
- ▶ 10-pinowe złącze stykowe

## Schemat



## Widok płytki drukowanej



## Wyposażenie standardowe

Kod	Opis
KAmoDIP8	▶ Zmontowana płytka modułu



**btc**

BTC Korporacja  
 05-120 Legionowo  
 ul. Lwowska 5  
 tel.: (22) 767-36-20  
 faks: (22) 767-36-33  
 e-mail: [biuro@kamami.pl](mailto:biuro@kamami.pl)  
<http://www.kamami.pl>

Zastrzegamy prawo do wprowadzania zmian bez uprzedzenia.

Oferowane przez nas płytki drukowane mogą się różnić od prezentowanej w dokumentacji, przy czym zmianom nie ulegają jej właściwości użytkowe.

BTC Korporacja gwarantuje zgodność produktu ze specyfikacją.

BTC Korporacja nie ponosi odpowiedzialności za jakiegokolwiek szkody powstałe bezpośrednio lub pośrednio w wyniku użycia lub nieprawidłowego działania produktu.

BTC Korporacja zastrzega sobie prawo do modyfikacji niniejszej dokumentacji bez uprzedzenia.