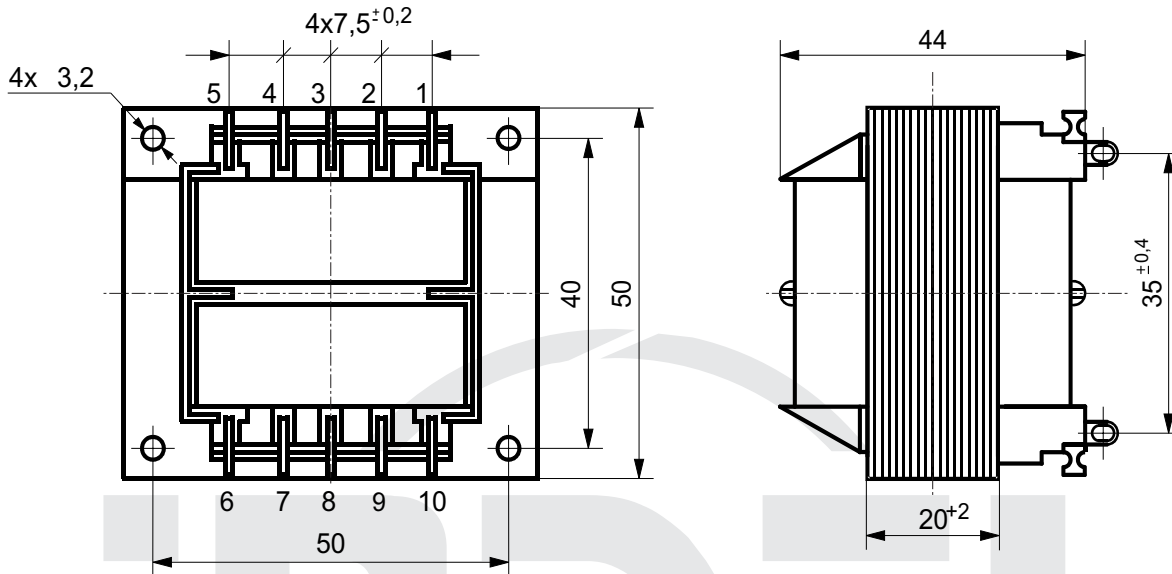




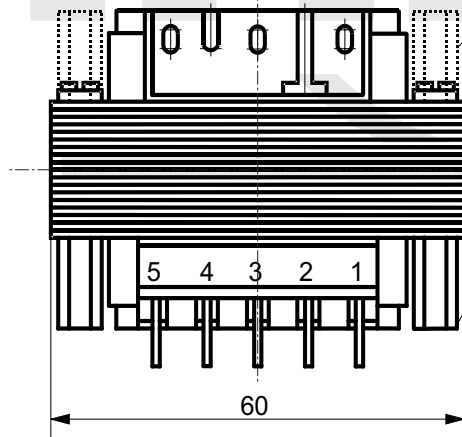
KARTA KATALOGOWA

KK 60/EI 03 - 0

Rozwiązanie mechaniczne transformatora na kształtce EI 60
 Catalogue card KK 60/EI 03-0 Mechanical solution transformer on EI 60 core
 Katalogseite KK 60/EI 03-0 Mechanische Auflösung der Transformators auf dem Formstück EI 60
 Каталоговая карта KK 60/EI 03-0 Механические решения трансформации пластинки EI 60



Alternatywne położenie tulejek
 Alternative place of distance sleeve
 Alternative Lage der Hülsen
 Альтернативное положение втулок



Tulejka z gwintem M3
 Distance sleeve with screwthread M3
 Hülse mit Gewinde M3
 Втулка с резьбой M3

* - wykonanie na specjalne zamówienie

Typ rdzenia Type of core Kerntyp Тип сердечника	Moc Power Leistung Мощность	Masa Weight Masse Масса	Typ końcówki Type of pin Anschlussart Тип штифта	Uwagi: Comments: Bemerkungen: Примечания:
EI 60/20	20 VA (25VA*)	0,50 kg	C1,D1,E1,P,X	