



KARTA KATALOGOWA

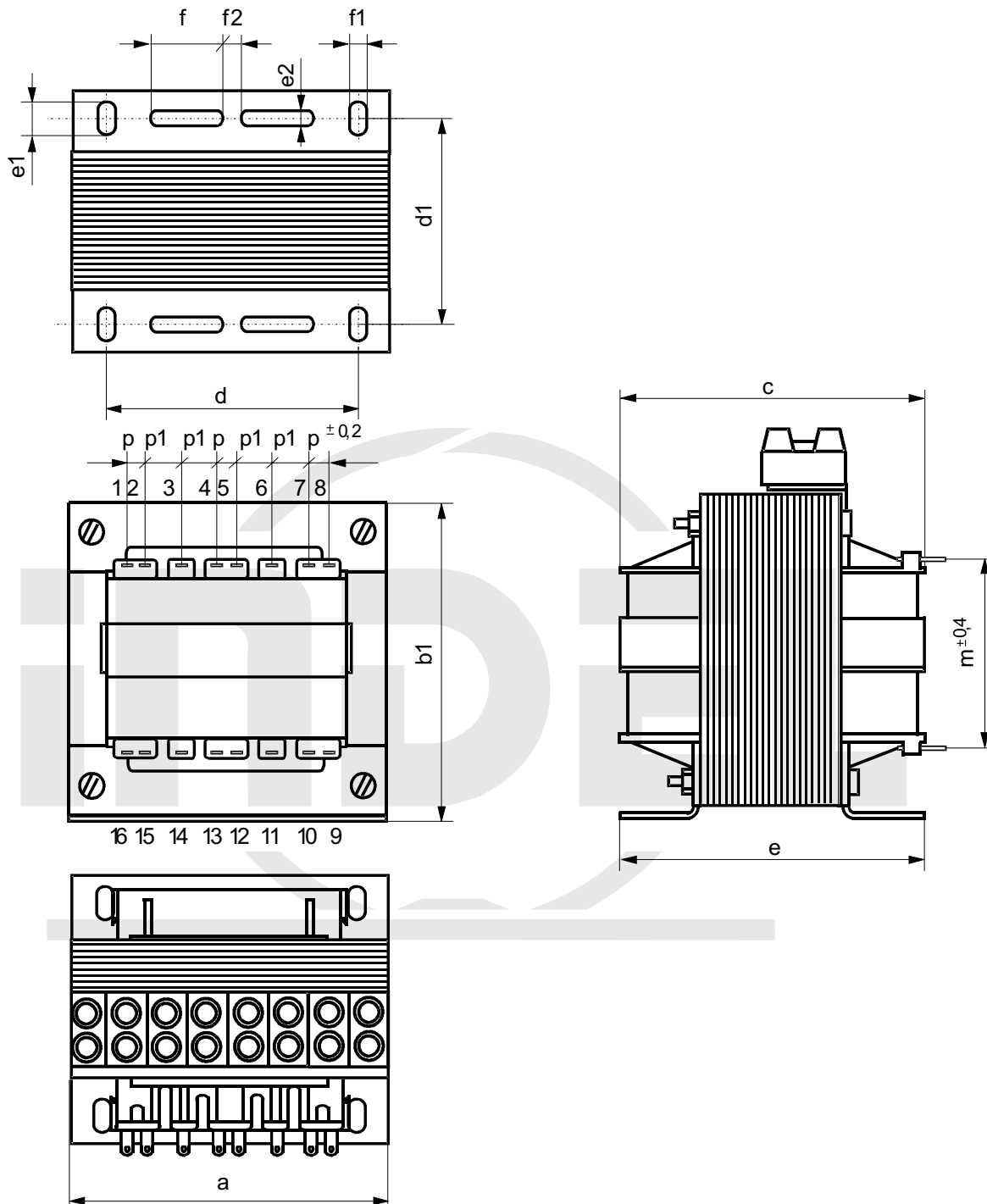
KK 120/EI - 0/2

Rozwiązanie mechaniczne transformatora na kształtce EI 120

Catalogue card KK 120/EI -0/2 Mechanical solution transformer on EI 120 core

Katalogseite KK 120/EI -0/2 Mechanische Auflösung der Transformators auf dem Formstück EI 120

Каталоговая карта KK 120/EI -0/2 Механические решения трансформации пластинки EI 120



UWAGA - transformator może być mocowany na szynie TS35 po zamontowaniu uchwytów WM35

| Karta katalogowa Catalogue card Katalogseite Каталоговая карта | Typ rdzenia Core Kerntyp Тип сердечника | Moc Power Leistung Мощность VA | Wymiary Dimensions Ausmaße Размеры | | | | | | | | | | | | | | | Typ końcówki Type of pin Anschlussart Тип штифтов | Masa Weight Masse Масса kg |
|---|--|--|---|-----|-----|----|----|-----|-----|----|-----|----|-----|----|---|------|----|--|--|
| | | | a | b1 | c | c1 | d | d1 | e | e1 | e2 | f | f1 | f2 | p | p1 | m | | |
| | | | mm | | | | | | | | | | | | | | | | |
| KK 120/EI 01-0/2 | EI 120/42 | 250 | 120 | 105 | 88 | -- | 90 | 70 | 86 | 11 | 3,6 | 35 | 5,8 | 3 | 5 | 12,5 | 65 | KP, P | 3,7 |
| KK 120/EI 02-0/2 | EI 120/54 | 300 | 120 | 105 | 100 | -- | 90 | 82 | 98 | 11 | 3,6 | 35 | 5,8 | 3 | 5 | 12,5 | 65 | H1, K1 | 4,6 |
| KK 120/EI 03-0/2 | EI 120/74 | 400 | 120 | 105 | 118 | -- | 90 | 102 | 118 | 11 | 3,6 | 35 | 5,8 | 3 | 5 | 12,5 | 65 | LZ, X | 6,2 |