

WYŁĄCZNIK BEZPIECZEŃSTWA SERII EK



Opis

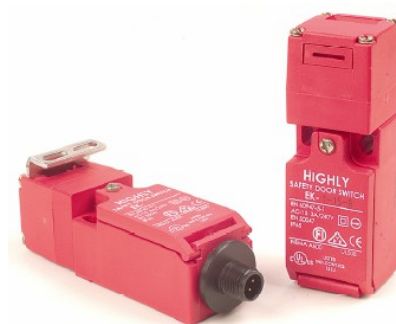
Seria EK to kluczowe wyłączniki bezpieczeństwa zaprojektowane na krawędź prowadzącą drzwi przesuwnych, uchylnych i podnoszonych. Dzięki podwójnemu gniazdu wejściowemu i obracanej głowicy, uniwersalna seria EK oferuje do ośmiu różnych pozycji klucza.

Działanie wyłącznika opiera się na wsuwaniu do niego specjalnie wyprofilowanego klucza ze stali nierdzewnej, który jest na stałe przymocowany do drzwi.

Dostępny z jednym stykiem bezpieczeństwa N.C. oraz jednym pomocniczym stykiem N.O. lub dwoma stykami N.C. Wyłączniki serii EK są uszczelnione zgodnie ze standardem IP67 oraz posiadają różne wpusty kablowe. Do zestawu dołączona jest zaślepka dla nieużywanego klucza. Wśród dostępnych akcesoriów znajduje się głowica 90°.

Cechy

- Pasuje do rurki 25mm, idealny dla małych, lekkich zabezpieczeń
- Styki: zwłoczny 1N.C. /1N.O; 2N.C; migowy 1N.C./1N.O.
- Bezpośrednie otwieranie styków przez głowicę 
- Podwójna izolacja 
- Osiem możliwych pozycji klucza, łatwy montaż
- Klucz prosty i kątowy 90°
- Obudowa IP67
- Solidne klucze ze stali nierdzewnej



Specyfikacje

Standardy	EN60947-5-1, UL508, EN50047, EN1088
Zatwierdzenia	cULus, CE
Otwieranie styków przez głowicę	Styk NC
Kategoria użytkowania	AC15 A600
Prąd termiczny	10A
Napięcie znamionowe izolacji	600V AC
Znamionowe napięcie udarowe wytrzymywane	2500V AC
Rezystancja izolacji	100MΩ minimum (DC 500V)

WYŁĄCZNIK BEZPIECZEŃSTWA SERII EK

Rezystancja styku	20mΩ maksimum (początkowa)
Odległość do otwarcia styku	Zmienna (patrz tabela wyboru produktu)
Maksymalna częstotliwość uruchamiania	2 cykle / sekundę
Materiał obudowy	Politereftalan butylenu wypełniony szkłem z zatwierdzeniem UL
Materiał klucza	Stal nierdzewna
Uszczelnienie obudowy	IP67
Temperatura pracy	Minimum -25°C (-18°F) Maksimum 80°C (+176°F)
Stopień zanieczyszczenia	3
Zabezpieczenie przeciwporażeniowe	Klasa II (podwójna izolacja)
Mechaniczna żywotność	Co najmniej 1 x 10 ⁷ cykli
Elektryczna żywotność	Co najmniej 150.000 cykli
Wibracje	IEC 68-2-6, 10-55Hz±1Hz, Skok: 0.35mm, 1 oktawa/min
Wpust kablowy	Różne (patrz tabela wyboru produktu)
Mocowanie	2 x M4

Budowa wyłącznika

Głowica

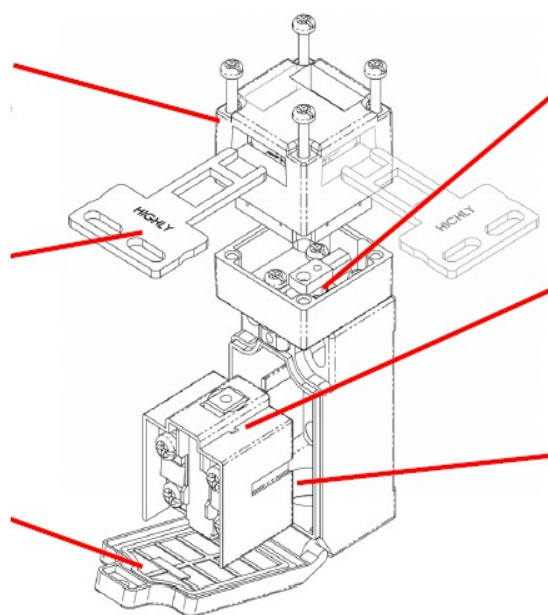
Można ją zamontować w 4 kierunkach. Klucz może zostać wsunięty w 5 kierunkach w tym w kierunku do dołu.

Klucz

Dedykowany klucz zabezpiecza przed błędami operacyjnymi i oddziela styki mechanicznie

Obudowa

Obudowa z zawiasem w dolnej części może zostać otwarta poprzez odkręcenie śruby znajdującej się na dole, co ułatwia konserwację i wykonanie podłączeń



Uszczelnienie olejowe

Trzpień posiada O ring. Obudowa wyłącznika zapewnia uszczelnienie klasy IP67 (z wyjątkiem otworu na klucz, który posiada uszczelnienie IP00). Używaj wyłączników serii EK w miejscach, gdzie otwór na klucz nie jest narażony na olej i opłuki metalu.

Blok stykowy

Posiada system otwierania styków przez głowicę, który mechanicznie rozwiera styki NC, nawet gdyby zostały zgrzane. Wbudowany blok posiada parę styków NC i styków NO lub dwie pary styków NO.

Wpust kablowy

Szeroki zakres.
Pg13.5 PG11
1/2-14NPT
M16 M20

WYŁĄCZNIK BEZPIECZEŃSTWA SERII EK

Wybór produktu

EK---
 1 2 3

1. RODZAJ GWINTU WYJŚCIA PRZEWODÓW

1: PG13.5 (s) 5: M16 (c)
 2: 1/2NPT (c) 6: M20 (o)
 4: PG11 (o) 7: Złącze (c)

2. RODZAJE STYKÓW

15: 1NC/1NO zwłoczny (BBM) (s)
 25: 2NC zwłoczny (o)
 35: 1NC/1NO migowy (c)

3. RODZAJ KLUCZA

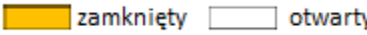
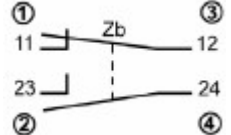
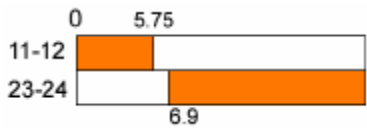
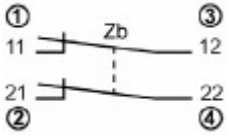
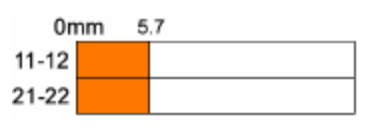

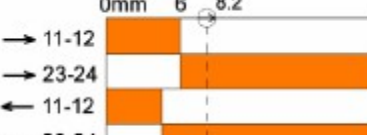
F: Płaski (o)
 R: Kątowny (s)
 A: Regulowany (c)

*(s): standard; (o): opcja; (c): modyfikacja

Układ złącz na wtyku M12



Rodzaje styku (schemat pokazuje stan z kluczem wsuniętym)

Typ	Rodzaj styku	Układ pinów	Schemat pracy 
EK- <input type="text"/> -15- <input type="text"/>	Zwłoczny 1NC/1NO (patrz uwaga 1)		
EK- <input type="text"/> -25- <input type="text"/>	Zwłoczny 2NC (patrz uwaga 2)		
EK- <input type="text"/> -35- <input type="text"/>	Migowy 1NC/1NO (patrz uwaga 1)		

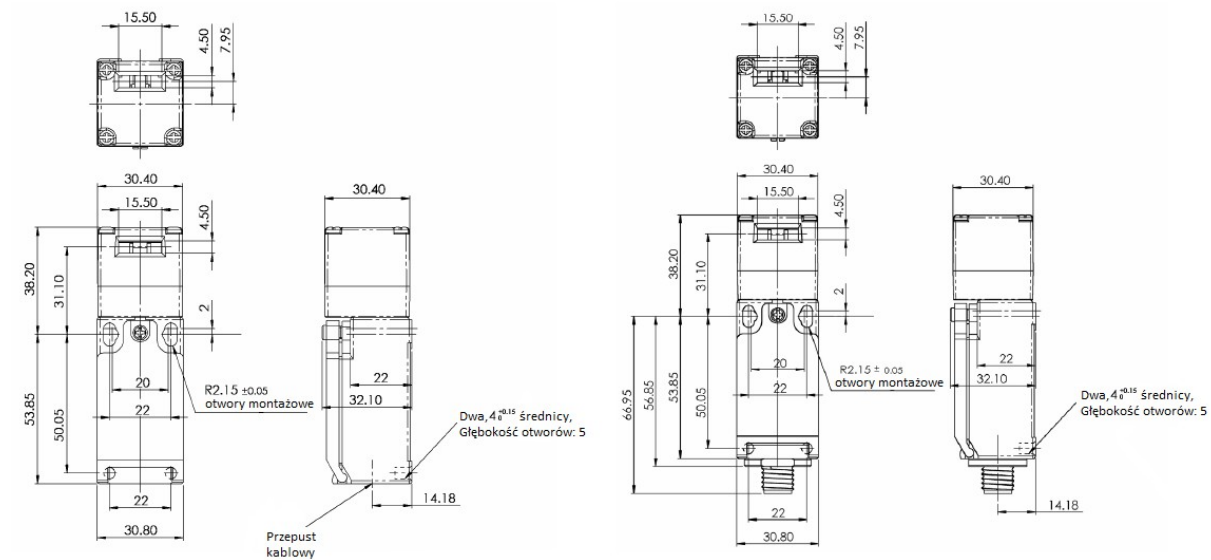
Uwaga:

1. Tylko styk NC 11-12 posiada zatwierdzony mechanizm otwierania styków przez głowicę.
2. Styki NC 11-12 oraz 21-22 posiadają zatwierdzony mechanizm otwierania styków przez głowicę.

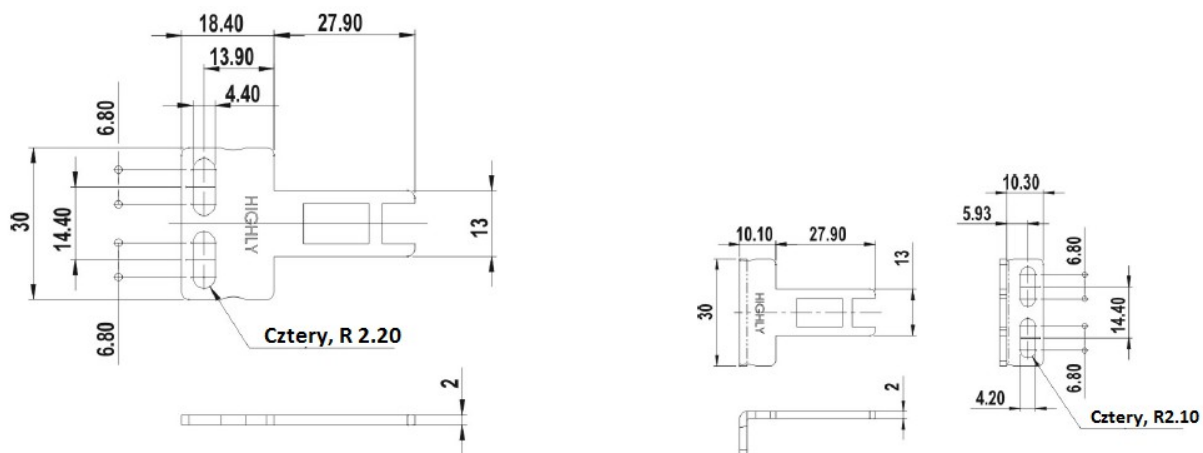
WYŁĄCZNIK BEZPIECZEŃSTWA SERII EK

Wymiary

Wyłącznik

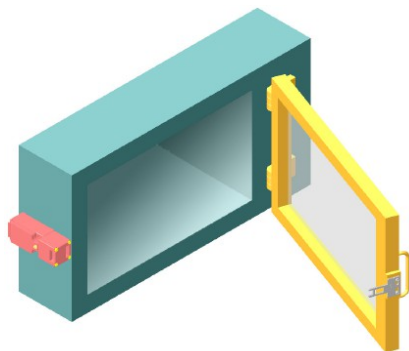


Klucze

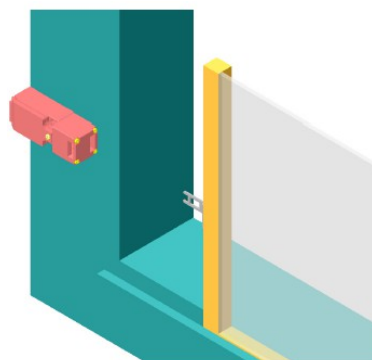


WYŁĄCZNIK BEZPIECZEŃSTWA SERII EK

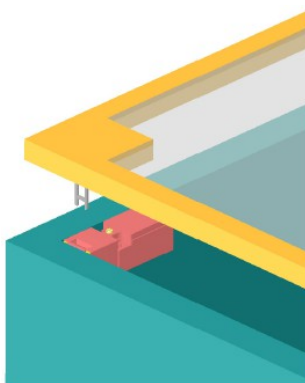
Typowe zastosowania



Drzwi uchylne



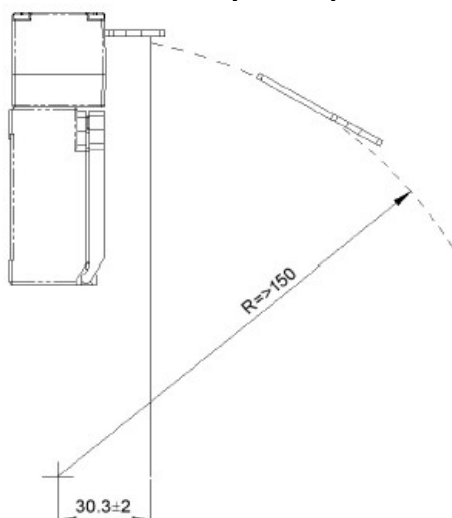
Drzwi przesuwne



Drzwi podnoszone

Rodzaje kluczy

Montaż poziomy



Montaż pionowy

