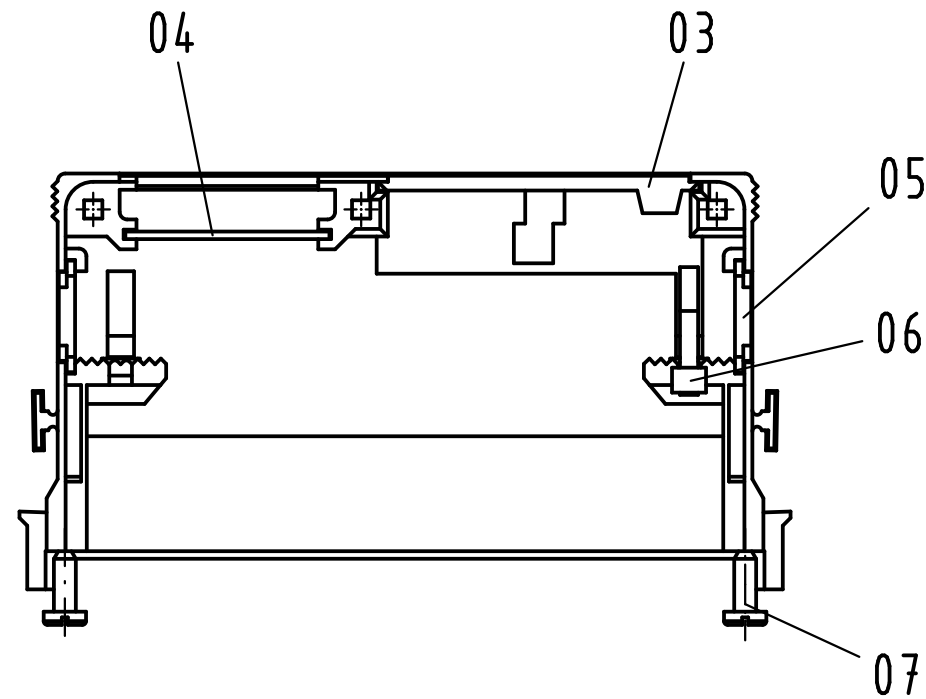
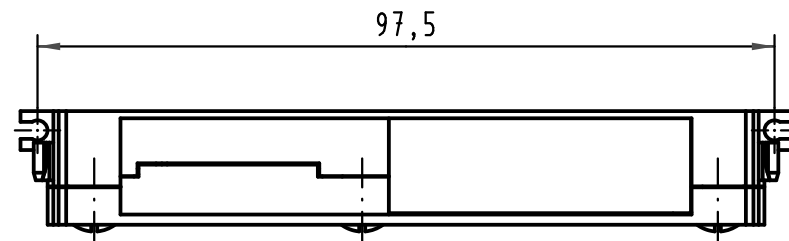
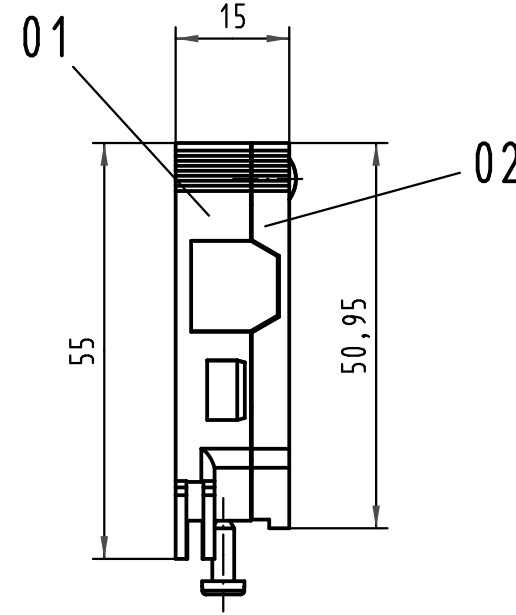
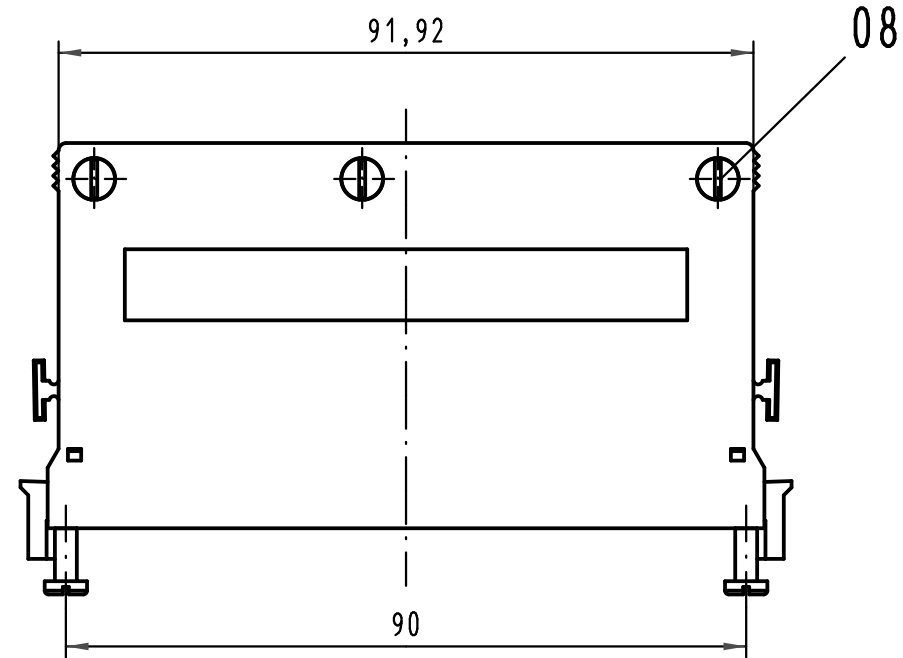
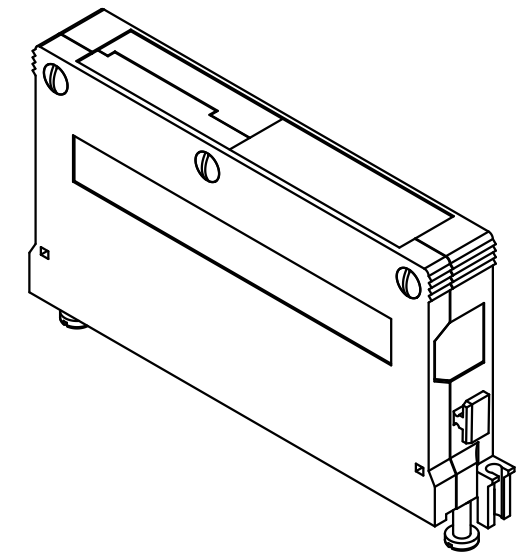


Alle Rechte vorbehalten/ All rights reserved



Pos. pos.	Anzahl number	Benennung description
01	1	Grundschaale shell
02	1	Deckel cover
03	2	Verschlussplatte blinding plate
04	1	Masseblech grounding plate
05	2	Blindstopfen blinding piece
06	1	Kabelbinder cable tie
07	2	Blehschraube ST 2,9 x 9,5 screw ST 2,9 x 9,5
08	3	Blehschraube ST 2,9 x 13 screw ST 2,9 x 13

Teile nicht montiert
parts not assembled



All Dimensions in mm Original Size DIN A 3		Techn. Character.			Nicht tolerierte Maßel/Free size tolerances	
			Dat.	Name	Maßstab/Scale 1:1	Schalengehäuse C für Federleisten shell housing C for female connectors
			Detail.	01.02.07 Hage.		
			Insp.	01.02.07 mte		
			Stand.			
33878			HARTING Electronics GmbH & Co. KG D-32339 ESPELKAMP			TB 09 03 096 0501
Mod.	Dat.	Name				