

Profil FIX-PROFTAMI-A - KARTA PRODUKTU

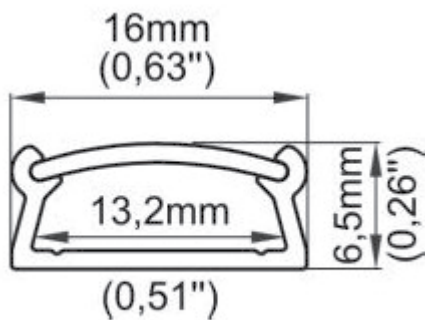
Długość	1m, 2m
Materiał	aluminium anodowane
Ostonka	matowa - mrożona

Zastosowanie:

- dla oświetlenia typu LED, na paskach miękkich lub twardych
- do oświetleń i podświetleń (w zależności od mocy zastosowanych LED)

Parametry techniczne

Długość	1m, 2m
Materiał	aluminium anodowane
Ostonka	matowa - mrożona
Stopień ochrony	IP20



Mimo dołożenia wszelkich starań nie gwarantujemy, że publikowane dane techniczne nie zawierają błędów lub uchybień, które nie mogą jednak być podstawą do jakichkolwiek roszczeń. Zdjęcia i rysunki zawarte w katalogu mają charakter poglądowy i mogą różnić się od rzeczywistego wyglądu przedmiotu.