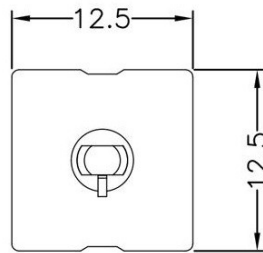
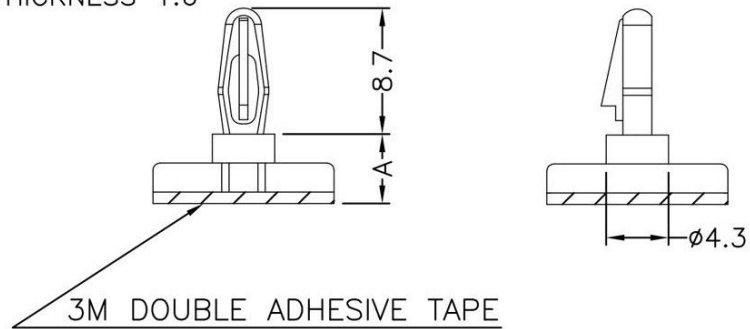


FIX-JSS



MATERIAL: NYLON 66(UL)  
 FLAME CLASS: 94V-2  
 COLOR: NATURAL  
 UNIT: mm

P.C.B  $\phi$ 3.2  
 THICKNESS 1.6



PART NO.	A	PACKAGE
FIX-JSS-4.8	4,8	500
FIX-JSS-6.4	6,4	
FIX-JSS-7.9	7,9	
FIX-JSS-8.4	8,4	
FIX-JSS-9.5	9,5	
FIX-JSS-11.5	11,5	
FIX-JSS-12.6	12,6	
FIX-JSS-15.9	15,9	

