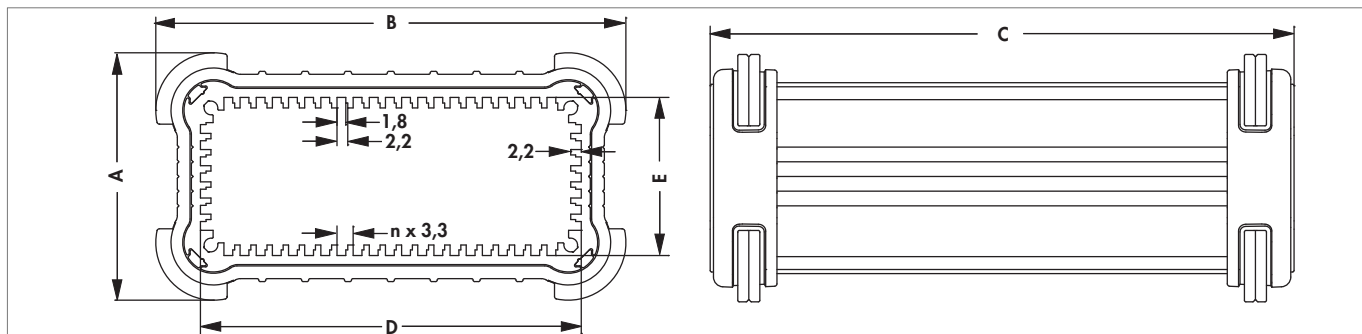


Lieferumfang:

- 1 = 1 x Basisprofil
- 2 = 2 x Kunststoff-Außenrahmen (ähnlich RAL 3002)
- 3 = 2 x Deckelplatte (2 mm)
- 4 = 2 x Kunststoff-Andrückrahmen (ähnlich RAL 7012)
- 5 = 4 x Kunststoff-Designleiste
- 6 = Montagematerial

- vielseitig einsetzbares Tubusgehäuse aus Aluminium mit integrierten Führungsnuten zur Aufnahme von ungenormten Leiterplatten oder Bauteilen
- einzigartiges, elegantes Design mit stoßfesten Kunststoffabdeckungen und integrierter Dichtung
- horizontale und vertikale Aufnahmemöglichkeit der Leiterplatten in 1,6 oder 2 mm Stärke
- Schutzklasse IP 67 ohne den Einsatz von zusätzlichen Dichtungen erreichbar
- Integrationsmöglichkeit von Frontfolien oder Folientastaturen
- spezielle Anfertigungen und Bearbeitungen, Modifikationen und Varianten nach Ihren Vorgaben möglich
- andere Farben und Oberflächen auf Anfrage

C = lieferbare Innenlängen +19 mm



Art. Nr.	Maße [mm]				
	A	B	D	E	n
SEC 58 39 ...	50,5	70,4	52,2	32,3	13
SEC 84 39 ...	50,5	96,0	77,8	32,3	21
bitte angeben:	... Länge 50 80 100 120 160 200 220 mm		... Oberfläche SA = schwarz eloxiert ME = naturfarbig eloxiert MS = Gehäuse SA, Deckel ME		