

6

5

4

3

2

1

D

D

C

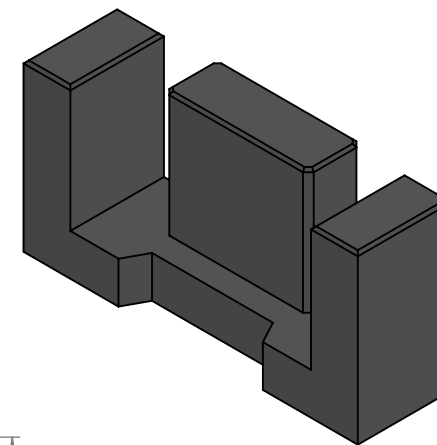
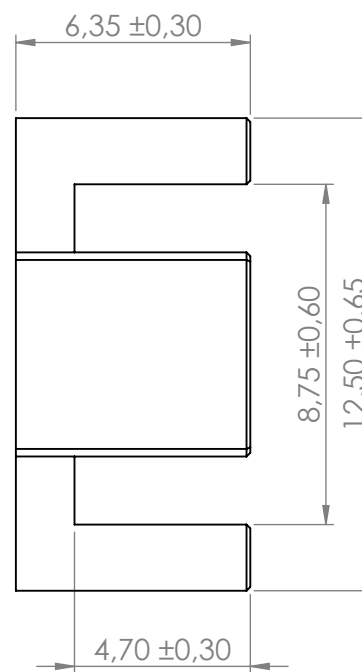
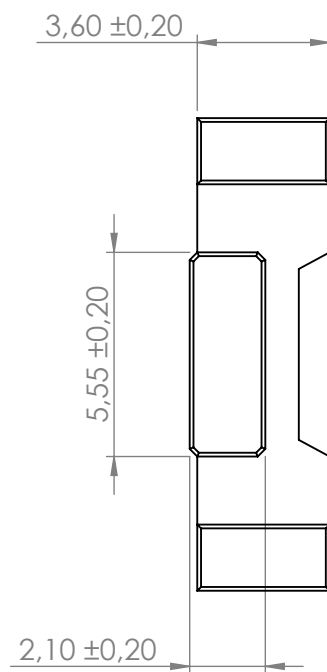
C

B

B

A

A



	FERYSTER sp.j. B. i Z. Sobków ul. Traugutta 4, 68-120 ŁĘOWA info@feryster.pl
NR RYSUNKU	A4
<b>FERCORE EFD12-6-3.5</b>	
SKALA: 5:1	ARKUSZ 1 Z 1

Pełna dokumentacja techniczna oraz materiały pomocnicze dla projektantów [www.feryster.pl](http://www.feryster.pl)

6

5

4

3

2

1