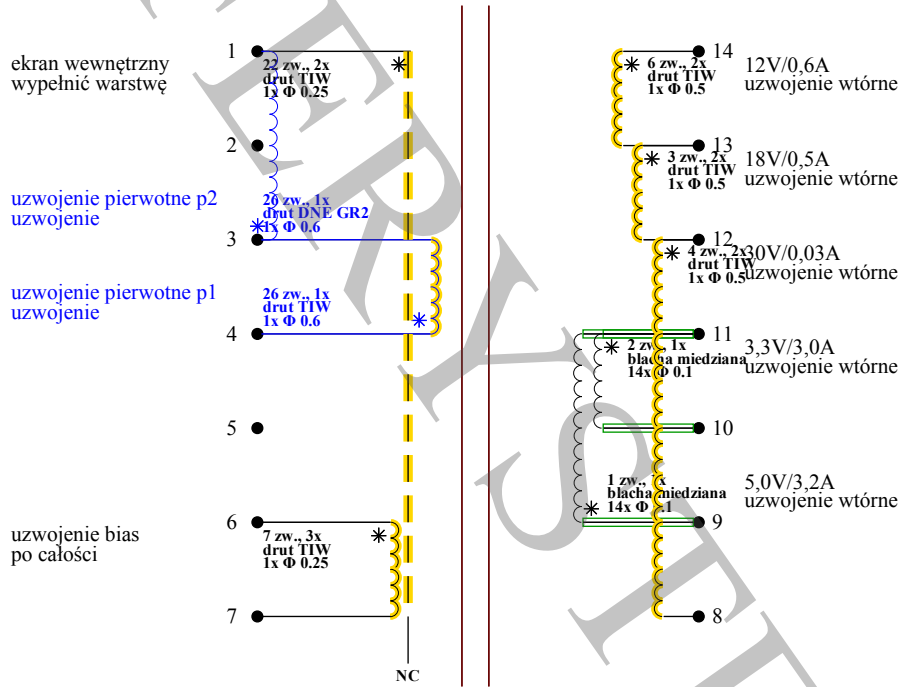


Indukcyjność p1: 432.64 μ H

Napięcie wej. zas. 185-265 V AC
 Klucz/kontroler TOP-246Y
 Norma EN-60950

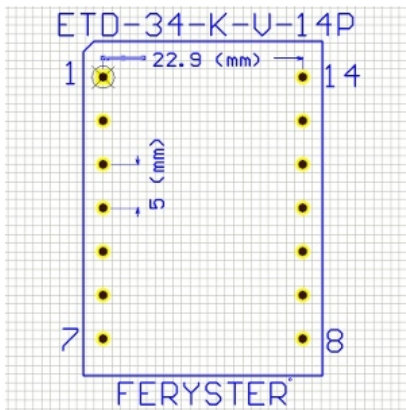


Test napięciowy: 3kV AC

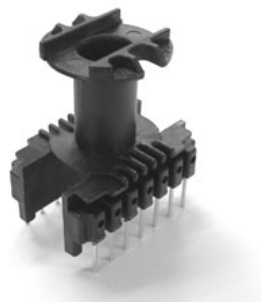
- Uzwojenia pierwotne
- Połączenia pinów na PCB
- Rdzeń
- TIW
- Uzwojenia pozostałe
- Ekran
- Początek uzwojenia
- Koszulki
- Piny
- Piny wycięte

[karkas: ETD34-K-V-14P](#)

Footprint - Widok z góry



Zdjęcie karkasu



Zdjęcie transformatora

