

Gebraiksaanwijzing

EXTECH[®]
INSTRUMENTS

A FLIR COMPANY

ExStik[™] Model RE300

Waterbestendige ORP-pen

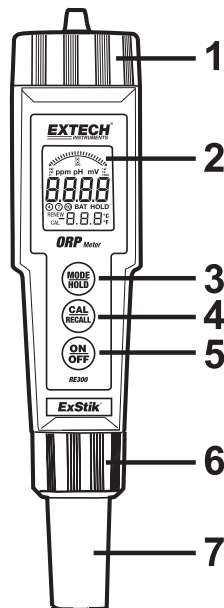


ExStik™ Beschrijving

Bedieningstoetsen op het voorpaneel

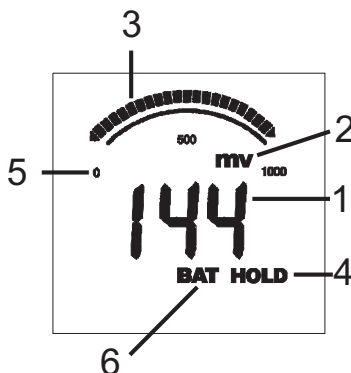
1. Deksel batterijvak
2. LCD-scherm
3. MODE-toets
4. CAL-toets (niet in gebruik op de RE300)
5. AAN/UIT-toets
6. Elektrodekraag
7. Elektrode

(De elektrodekap is niet afgebeeld)



weer te geven Beschrijving

1. lezing
2. eenheden
3. bargraph
4. data Hold
5. schaal
6. Batterij bijna leeg



Bediening

Het starten

Voor nieuwe meters, verwijder de batterij GLB en verwijder dan de batterij isolerende strook. Er kunnen witte KCL-kristallen in de kap aanwezig zijn. Deze kristallen zullen oplossen als u de elektrode drenkt of kunnen gewoon weggespoeld worden met kraantjeswater.

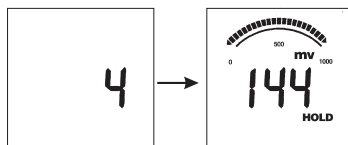
Als een ORP-elektrode aangesloten is en de ExStikTM staat aan, gaat deze automatisch naar de kalibratiemodus. 'SELF' en 'CAL' zullen op het LCD-scherm verschijnen terwijl de kalibratie bezig is. Als de kalibratie voltooid is, zullen 'SELF' en 'CAL' doven en zullen zowel de hoofddisplay als de balkgrafiek ORP in mv-eenheden meten. De balkgrafiek meet 0mV (uiterst links), 500mV (midden) en 1000mV (uiterst rechts).

ORP-Test

1. Verwijder het afsluitingsdopje van de elektrode en druk op de ON/OFF (AAN/UIT) knop om de RE300 aan te schakelen.
2. Dompel de elektrode 1 cm tot 2.5 cm in de testoplossing onder. Roer de testoplossing éénmaal en laat de lezer 1 tot 3 minuten stabiliseren.
3. Noteer de ORP en druk op MODE (MODUS) om de meetwaarde te bevriezen. Het HOLD (VASTHOUDEN) display icoon zal samen met de vastgehouden meetwaarde verschijnen. De vastgehouden meetwaarde zal opgeslagen worden in de volgende-15-metwaarden-opberglocatie (zie onder). Druk op de MODE-toets om terug naar de normale bediening terug te keren.
4. Druk op de ON/OFF (AAN/UIT)-toets om de RE300 uit te schakelen. Als U gedurende 10 minuten op geen enkele knop drukt, zal de RE300 automatisch uitschakelen.

Geheugenopslag voor 15 metingen

1. Druk op de toets MODE om een meting op te slaan. Het LCD-scherm zal kort het nummer van de geheugenlocatie tonen en vervolgens de opgeslagen waarde (Data Hold zal geactiveerd worden).
2. De toets MODE nogmaals indrukken om terug te keren naar de normale werking. Herhaal stap 1 hierboven om de volgende meting op te slaan en zo verder.
3. Als een poging gedaan wordt om meer dan 15 metingen op te slaan, zullen de opgeslagen metingen (beginnend vanaf de eerste meting) overschreven worden.



Oproepen van opgeslagen metingen

Nota: Vergewis u er eerst van dat het HOLD-symbool niet op het scherm weergegeven wordt. Als het wel weergegeven wordt, verlaat dan de HOLD-functie door op de MODE-toets te drukken.

1. Druk een keer op de CAL-toets en druk vervolgens op de MODE-toets onmiddellijk nadat CAL verschijnt. Het nummer van de geheugenpositie (1 tot 15) zal knipperen. Als de CAL-modus per ongeluk geactiveerd wordt (knipperende display), druk dan nogmaals op de CAL-toets om deze modus te verlaten.
2. De laatst opgeslagen meting zal eerst getoond worden. Om de opgeslagen metingen te doorlopen, op de MODE-toets drukken. Het nummer van de geheugenpositie wordt eerst getoond, gevolgd door de meting die op die plaats opgeslagen is.
3. Om de geheugenmodus te verlaten, op de toets **CAL** drukken en vervolgens zal de ExStik™ terugkeren naar de normale werking.

Meting en de display

- Als het apparaat lijkt te zijn afgesloten (display bevroren). Het is mogelijk dat de Data Hold modus is per ongeluk werd geopend door het indrukken van de MODE-knop. Drukt u nogmaals op de MODE-knop of zet de meter uit en start als het display verschijnt bevroren.
- Als de meter niet opstart en geen knop indrukken helpt niet, verwijder dan de batterijen en opnieuw te starten.
- Merk op dat als de batterijen worden verwijderd, alle opgeslagen waarden worden weggegooid. Fabriekskalibratie gegevens van alle modellen zullen worden behouden, echter.

Vervangen van de elektroden

1. Om een elektrode te verwijderen, de elektrodekraag losmaken en volledig verwijderen (draai de kraag naar links om deze te verwijderen).
2. Schud de elektrode zachtjes heen en weer en trek ze naar beneden tot ze van de meter loskomt.
3. Om een elektrode te bevestigen, de elektrode zachtjes in de metaaraansluiting aanbrengen (de connector van de elektrode wordt vergrendeld, zodat ze goed aangesloten is).
4. Draai de elektrodekraag goed vast om een goede dichting te verkrijgen (een rubberen ring zorgt voor de dichting tussen de elektrode en de meter).

Om de levensduur van de elektrode te verlengen, de spons gedrenkt in kraantjeswater in het beschermende dopje bewaren wanneer ze niet in gebruik is. (verticaal opbergen).

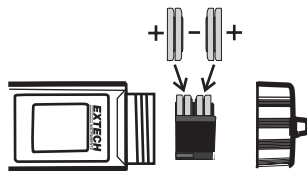
GEBRUIK GEEN GEDE-IONISEERD WATER.

Aanzetten van de ExStik™

De ExStik™ maakt gebruik van vier (4) CR2032 batterijen (meegeleverd) .. Als de batterijen zwak zijn, de "BAT" indicator verschijnt op het LCD-scherm. Druk op de ON / OFF toets om de ExStik™ of uit te schakelen. De Auto Power Off functie schakelt de ExStik™ automatisch uit na 10 minuten van inactiviteit te bewaren levensduur van de batterij.

Batterijen Vervangen

1. Draai de kap van het batterijvak
2. Vervang de vier (4) CR2032 batterijen, en let daarbij op de polariteit.
3. Plaats het deksel van het batterijvak terug



Als Endbenutzer sind Sie gesetzlich dazu verpflichtet (**Batterieverordnung**) alle verbrauchten Batterien und Akkus zurückzugeben; **Entsorgung im Hausmüll ist verboten!**



Sie können Ihre Batterien / Akkumulatoren kostenlos an den Sammelstellen in Ihrer Gemeinde oder überall dort, wo Batterien verkauft werden, abgeben!

Entsorgung: Befolgen Sie im Bezug auf die Entsorgung des Gerätes nach Ende seines Lebenszyklus geltende gesetzliche Vorschriften.

Technische kenmerken

| | |
|------------------------------|---|
| Scherm | Multifunctioneel scherm met balkgrafiek |
| Bedrijfsvoorwaarden: | 0 tot 50°C (32 tot 122°F) / < 80% RV |
| ORP-bereik / Nauwkeurigheid | ± 999mV / ± 4mV. |
| Opslag meting | 15 tagged (genummerde) aflezingen |
| Stroomvoorziening | Vier (4) CR2032 knopbatterijen |
| Indicatie lage batterijstand | 'BAT' verschijnt op het LCD-scherm |
| Autom. uitschakeling | na 10 minuten van inactiviteit |
| Afmetingen | 35,6x172,7x40,6mm (1,4x6,8x1,6"); 110g (3.85oz) |

Copyright © 2011 Extech Instruments Corporation (a FLIR company)

Alle rechten voorbehouden, inclusief het recht van volledige of gedeeltelijke reproductie in gelijk welke vorm.

www.extech.com