

Manuale d'Istruzioni

EXTECH[®]
INSTRUMENTS

A FLIR COMPANY

Misuratore di Umidità Senza Spinotti

Modello MO257



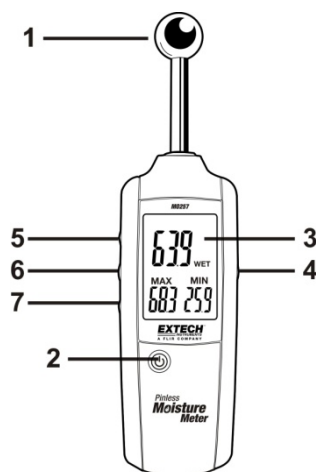
Introduzione

Congratulazioni per aver acquistato il Misuratore di Umidità Senza Spinotti MO257 della Extech. Il sensore di umidità senza spinotto rileva l'umidità nel legno e in altri materiali da costruzione senza provocare danni superficiali. La tecnologia di rilevamento ad alta frequenza consente allo strumento di eseguire misurazioni di umidità non invasive. Gli allarmi programmabili avvisano l'utente quanto le misurazioni di umidità superano i limiti di allarme predefiniti. Questo strumento viene spedito completamente testato e calibrato e, se utilizzato correttamente, garantirà un servizio affidabile per molti anni.

Descrizione Strumento

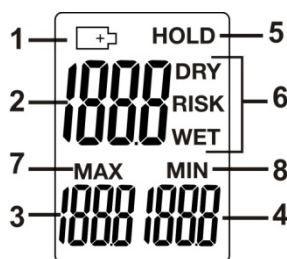
1. Sensore di Misurazione
2. Pulsante Power ON-OFF (accensione-spegnimento)
3. Display LCD
4. Pulsante Misura (MEAS)
5. Pulsante UP e RETROILLUMINAZIONE
6. Pulsante SET
7. Pulsante DOWN

Vano batteria situato sul retro dell'unità



Display LCD

1. Icona Batteria Scarica
2. Display principale LCD
3. Lettura MAX (massima)
4. Lettura MIN (minima)
5. Funzione HOLD (blocco dati)
6. Allarme misurazione
7. Icona modalità MAX
8. Icona modalità MIN



Sostituzione Batteria

1. Spegnerlo lo strumento.
2. Togliere la vite a croce situata sul retro dell'unità.
3. Sollevare il coperchio della batteria sul retro.
4. Sostituire le tre (3) batterie 'AAA' da 1.5 V.
5. Chiudere il coperchio della batteria sul retro.




L'utente finale è obbligato per legge (**ordinanza UE sulle Batterie**) a riconsegnare tutte le batterie usate, **lo smaltimento con i rifiuti domestici è proibito!** Le batterie e gli accumulatori usati possono essere riconsegnati nei punti di raccolta nella propria comunità o in qualunque punto vendita di batterie e accumulatori!

Smaltimento: Seguire le clausole legali applicabili allo smaltimento dell'apparecchio elettrico al termine del suo ciclo di vita.

Funzionamento

Misurazioni di Umidità Senza Spinotti

1. Premere il pulsante  power per accendere lo strumento.
2. Come descritto di seguito, lo strumento deve essere calibrato prima dell'uso.
3. Per calibrare, premere il pulsante MEAS immediatamente dopo aver acceso lo strumento. Il display emetterà un suono udibile e lampeggerà l'icona CAL sul display. Tenere il sensore di misurazione ad almeno 3 o 4" (da 8 a 10 cm) da qualsiasi oggetto durante la calibrazione.
4. Quando la calibrazione è completa si arresteranno i suoni e i lampeggiamenti. Il valore di calibrazione non deve superare 0.5. Se dovesse succedere, ricalibrare accertandosi che le mani e altri oggetti siano tenuti lontani dal sensore di misurazione.
5. Lo strumento dovrebbe essere calibrato ogni volta che viene spostato da un'area di misurazione all'altra.
6. Per eseguire una misurazione, tenere lo strumento e posizionare il sensore in modo che sia molto vicino o direttamente a contatto con la superficie da misurare. Lo strumento può rilevare umidità ad una profondità che va da 0.79 a 1.57" (da 20 a 40 mm).
7. **NOTA IMPORTANTE:** La posizione della mano può influenzare di molto una lettura. Non muovere o riposizionare la mano che tiene lo strumento mentre si eseguono le misurazioni o durante una calibrazione dell'unità.
8. Il display LCD indica una lettura di umidità relativa in cifre numeriche da 0.0 a 100.0 e con segnalazioni di allarme programmabili (DRY - asciutto, RISK – a rischio, e WET - bagnato).
9. Premere il pulsante MEAS (misura) per bloccare (congelare) una lettura sul display LCD (l'icona HOLD apparirà sul display LCD). Lo strumento bloccherà la lettura per 30 secondi prima di spegnersi automaticamente.
10. Le aree del display MAX e MIN indicano le letture più elevate e più basse incontrate da quando è iniziata la sessione di misurazione.
11. Se appare il simbolo di batteria o se lo strumento non si ACCENDE, sostituire le batterie.

Impostazioni Allarme

Due punti di allarme superiore possono essere impostati per misurazioni di Umidità: Un Allarme **RISK** (con range d'impostazione da 0 a 50 con un'impostazione predefinita di 30 unità) e un Allarme **WET** (range d'impostazione da 50 a 100 con un'impostazione predefinita di 60 unità).

Procedura Impostazione Allarme Umidità:

1. Premere il tasto MEAS per posizionare lo strumento in modalità HOLD per modificare le impostazioni di allarme.
2. Premere il pulsante SET. L'icona RISK del display apparirà lampeggiante sul display LCD ad indicare che l'allarme RISK ora può essere programmato.
3. Usare i pulsanti su/giù per selezionare il valore di Allarme RISK desiderato.
4. Premere il pulsante SET quando è visualizzato il valore desiderato.
5. L'icona WET apparirà lampeggiante sul display LCD ad indicare che l'Allarme WET è pronto per essere programmato.
6. Usare i pulsanti su/giù per selezionare l'impostazione di Allarme Wet desiderata.
7. Premere SET per completare la programmazione.
8. Ora, se la misurazione di umidità è superiore all'impostazione RISK, lo strumento emetterà un bip una volta ogni due secondi e se la misurazione di umidità è superiore all'impostazione WET lo strumento emetterà un bip quattro volte al secondo.
9. Premere il tasto MEAS per uscire dalla modalità HOLD.

Auto Spegnimento

Per risparmiare l'energia della batteria, lo strumento entrerà in modalità "sleep" dopo circa 30 minuti d'inattività. Premere il pulsante power per riaccendere lo strumento.

Retroilluminazione LCD

Premere il pulsante su/retroilluminazione per ACCENDERE o SPEGNERE la retroilluminazione.

Specifiche

Funzione	Campo	Accuratezza
Range di Umidità	da 0.0 a 100.0	Solo Relativa
Profondità Misurazione	da 20 a 40 mm (da 0.79 a 1.57")	

Tipo Display	Retroilluminazione LCD
Cifre Display	Tre (3) display numerici; ognuno visualizza da 0.0 a 100.0
Icone del Display	HOLD, DRY, RISK, WET, MIN, MAX e icona batteria scarica
Temperatura Operativa	da 4 a 43°C (da 40 a 110°F)
Umidità Operativa	90%, 0-30°C (32-86°F), 75%, 30-40°C (86-104°F), 45%, 40-50°C (104-122°F)
Alimentazione	Tre (3) batterie da 1.5V 'AAA'
Auto Spegnimento (APO)	Dopo circa 30 minuti d'inattività
Dimensioni	235 x 63 x 28 mm (9.2 x 2.5 x 1.1")
Peso	218 g (7.7 oz)

Tavola di Confronto Umidità (tipica)

Materiale	Unità Display	Stato Umidità
Gesso	< 30	DRY
	30 - 60	RISK
	> 60	WET
Cemento	< 25	DRY
	25 - 50	RISK
	> 50	WET
Legno	< 50	DRY
	50 - 80	RISK
	> 80	WET

Copyright © 2012 Extech Instruments Corporation (una società FLIR)

Tutti i diritti sono riservati incluso il diritto di riproduzione totale o parziale in qualsiasi forma.