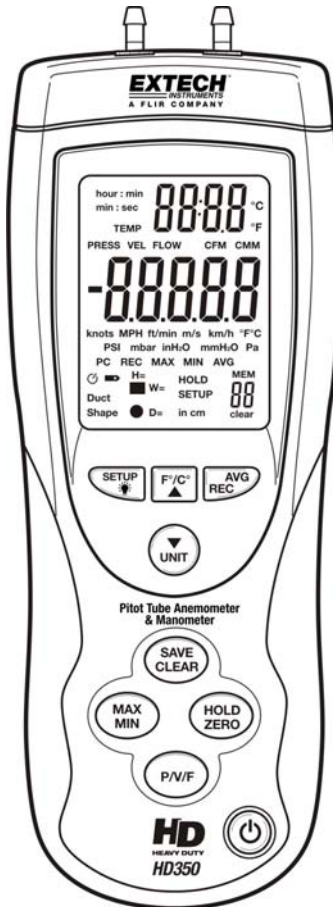


### Anémomètre à tube de Pitot et Manomètre de pression différentielle professionnels

### Modèle HD350



## ***Introduction***

---

Toutes nos félicitations pour votre acquisition du mètre HD350 d'Extech. Ce mètre manuel mesure et affiche la vitesse (vitesse) et le débit (volume) de l'air, la température de l'air ambiant ainsi que la pression effective/différentielle. Ce mètre est livré entièrement testé et calibré et, sous réserve d'une utilisation adéquate, vous fera bénéficier de nombreuses années de service fiable.

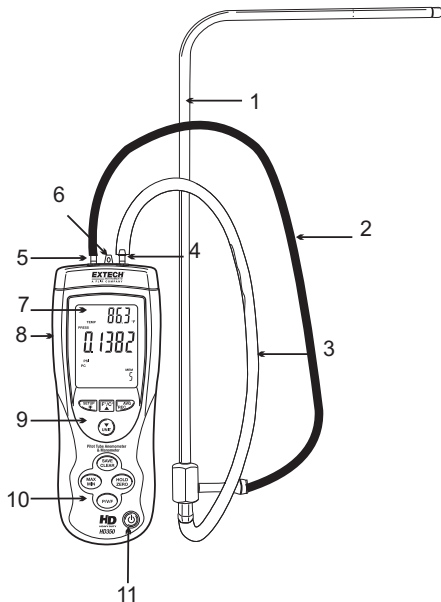
## ***Caractéristiques***

---

- Mesures de la vitesse et du débit (volume) de l'air au moyen de l'anémomètre à tube de Pitot.
- Mesures de la pression différentielle à l'aide du manomètre.
- Affichage simultané de la pression, la vitesse ou le débit de l'air, y compris la température.
- 5 unités de mesure de pression au choix.
- Enregistre jusqu'à quatre-vingt-dix-neuf (99) lectures (dans la mémoire interne du mètre) pour chacun des trois types de mesure (la vitesse de l'air, le débit de l'air et la pression), soit au total 297 lectures.
- Port USB servant au raccordement à un ordinateur (PC) aux fins de l'enregistrement en temps réel de données pouvant atteindre jusqu'à 5 500 lectures sauvegardées sur le PC.
- Large écran LCD rétro-éclairé.
- Maintien de données et sauvegarde en mémoire de valeurs maximales (MAX), minimales (MIN) et moyennes (AVG).
- Fonction de mise hors tension automatique (peut être désactivée).

## Description de l'appareil

1. **Tube de Pitot.** Maintenir le tube dans le passage de l'air pour effectuer une lecture
2. **Tuyau 1** du manomètre de pression noir
3. **Tuyau 2** du manomètre de pression blanc
4. Connecteur à pression (+)
5. Connecteur à pression (-)
6. **Capteur de température**
7. **L'écran LED** affiche : Lectures, unités, paramètres de configuration et alertes pour avertir l'utilisateur
8. **Port servant au raccordement à un PC :** Utilisez le câble fourni pour raccorder le mètre à un PC.
9. **Clavier supérieur :**



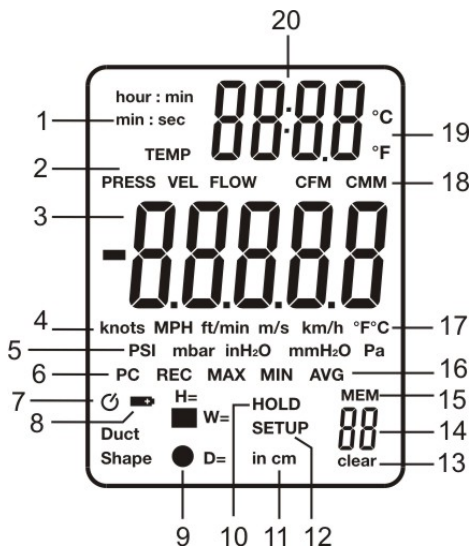
- **F/C ▲** : Appuyez pour changer l'unité de mesure de température. Fonctionne également comme flèche ascendante
  - **UNIT ▼ (Unité ▼)** : Appuyez pour changer l'unité de mesure de la pression, la vélocité et le volume (débit) de l'air. Fonctionne également comme flèche descendante
  - **AVG / REC (Moyenne/Rappel)** : Sert à obtenir la valeur moyenne des mesures effectuées sur des points multiples en mode « FLOW » (Débit) ou en mode « VELOCITY » (Vélocité). Une moyenne peut être établie pour au moins vingt (20) points. Appuyez et maintenez enfoncé ce bouton pendant 3 secondes pour accéder au mode de rappel des données (REC)
  - **SETUP** (Configuration) : Des pressions rapides exercées sur cette touche permettent d'allumer ou d'éteindre le rétro-éclairage. Appuyez et maintenez enfoncé ce bouton pendant 3 secondes pour entrer ou quitter le mode de configuration (traité plus loin dans le présent manuel)
10. **Clavier inférieur :**
    - **MAX/MIN** : Appuyez pour enregistrer et sauvegarder les lectures les plus élevées, les plus basses ainsi que les lectures moyennes de mesures du mouvement continu pour des points de mesure uniques. Appuyez et maintenez enfoncé ce bouton pour quitter cette fonction
    - **SAVE/CLEAR (Enregistrement/Suppression)** : Appuyez sur ce bouton pour sauvegarder en mémoire une lecture. En mode de rappel, une pression exercée sur ce bouton permet de supprimer un échantillon de données.
    - **P/V/F (P/V/D)** : Appuyez sur ce bouton pour sélectionner la pression (P), la vélocité (V) de l'air ou le débit (F) de l'air
    - **HOLD/ZERO (Maintien/Réinitialisation)** : Ce bouton permet de figer et de libérer pendant un instant la lecture affichée. Appuyez et maintenez enfoncé le bouton pour réinitialiser (compenser) la lecture affichée
  11. **Bouton On/Off** : Appuyez pour mettre le mètre sous ou hors tension

**REMARQUE RELATIVE AU CLAVIER :** En mode de configuration, de nombreux boutons servent à des fonctions qui n'ont pas été détaillées ci-dessus, mais qui sont décrites dans des sections ultérieures de ce manuel.

**REMARQUE :** Le compartiment à piles, un support inclinable et un trépied se trouvent sur la partie arrière du mètre.

## Description de l'écran

1. Le minuteur affiche les unités (minute:seconde ou heure:minute)
2. Indicateurs de mode de pression, de vélocité, de débit et de température
3. Affichage primaire des mesures
4. Unités de mesure de la vélocité de l'air
5. Unités de mesure de la pression
6. Indication de communication établie entre le mètre et le PC
7. Indicateur du mode de mise hors tension automatique
8. Indicateur de piles faibles
9. Indicateur des formes des conduites
10. Indicateur de maintien des données
11. Hauteur/Largeur (conduite rectangulaire) ou Diamètre (conduite circulaire)
12. Indicateur du mode de configuration
13. L'icône « CLEAR » (Supprimer) s'affiche lorsque les données sont supprimées de la mémoire interne du mètre
14. Nombre de lectures (échantillons)
15. Indicateur de mémoire
16. Indicateurs « REC », « MAX », « MIN » et « AVG »
17. Unités de température de l'écran principal
18. Unités de mesure du débit de l'air
19. Unités de température de l'écran secondaire
20. Ecran secondaire (Température)



## Mode de configuration

### Options de configuration des modifications

Le mode de configuration sert à sélectionner la forme/les dimensions d'une conduite d'air pour les mesures de débit d'air, activer/désactiver le mode veille (mise hors de tension automatique), cacher/afficher les types de mesure et supprimer (supprimer) sélectivement des lectures de la mémoire interne qui comporte 99 emplacements. Le mètre sauvegarde ces configurations dans sa mémoire interne non volatile.

### Options de configuration

Option	Élément de menu	Configurations
Unités de dimensions des conduites d'air	Unité	Définir les unités de dimensions des conduites sur des pouces (po) ou centimètres (cm)
Forme des conduites d'air	Forme des conduites	Symbole des conduits rectangulaires ou circulaires
Superficie des conduites d'air	DECI/99999	Décimale et nombre à 5 chiffres pour représenter la superficie
Configuration du mètre (sélectionnez les paramètres des mesures à utiliser ; les autres seront cachés)	Type	Type 1 (affiche la pression et la vitesse) Type 2 (affiche la vitesse et le débit) Type 3 (affiche tous les types de mesures)
Mode de mise hors tension automatique (Veille)	VEILLE	Sous ou hors tension
Supprime toutes les lectures sauvegardées en mémoire	TOUT	Utilisez le bouton SAVE/CLEAR pour choisir le ou les types de lecture à supprimer. Sélectionnez « CLEAR » pour procéder à la suppression.

### Quitter ou entrer dans le menu de configuration

Appuyez et maintenez enfoncé le bouton **SETUP** pendant 2 secondes pour quitter ou entrer en mode de configuration. Lorsque le mètre est en mode de configuration, l'écran affiche « SETUP ».

### Modification d'une option de configuration

1. Utilisez les touches fléchées ascendantes/descendantes ▲ ▼ pour faire défiler les options de configuration.
2. Appuyez sur le bouton **AVG REC** lorsque le paramètre de configuration souhaité s'affiche.
3. Utilisez les touches fléchées pour faire défiler jusqu'à la configuration souhaitée.
4. Appuyez sur le bouton **AVG REC** pour enregistrer la nouvelle configuration dans la mémoire.

**Remarque :** Le mode de configuration est désactivé lorsque le mètre est en mode **MIN-MAX-AVG**.

## Propriétés des conduites d'air (pour des mesures du débit de l'air)

### Conduite d'air – Unité de mesure :

1. Appuyez et maintenez enfoncé le bouton **SETUP** pendant deux (2) secondes pour entrer en mode de configuration. L'icône « SETUP » s'affichera.
2. Utilisez les touches fléchées pour faire défiler jusqu'à la l'affichage de l'unité.
3. Appuyez sur le bouton **AVG REC** et l'écran affichera 'po' (pouces) ou 'cm' (centimètres) en chiffres relativement petits en bas de l'écran LCD.
4. Utilisez les touches fléchées pour modifier l'unité de mesure.
5. Appuyez sur le bouton **AVG REC** pour enregistrer la configuration. Continuez avec l'Etape 6 ci-dessous pour définir la forme et la taille de la conduite.

### Forme des conduites d'air :

6. En continuant à partir de l'Etape 5 ci-dessus, appuyez sur le bouton **AVG REC** pour afficher la forme rectangulaire ou circulaire.
7. Utilisez les touches fléchées pour sélectionner la forme qui correspond à la conduite d'air en question (conduite rectangulaire ou circulaire)
8. Appuyez sur le bouton **AVG REC** pour sauvegarder la configuration et passez à l'Etape 9 pour entrer la superficie de la conduite d'air.

### Superficie des conduites d'air (L x H) pour les conduites rectangulaires : ■

9. Continuant à partir de l'Etape 8 ci-dessus. Sautez pour passer à l'Etape 18 pour les conduites circulaires. Pour les conduites d'air rectangulaires, l'icône « W= » (largeur de la conduite) s'affichera. L'écran affichera DECI (décimale) en haut ainsi qu'un nombre comportant 5 chiffres directement en dessous. Le nombre de 5 chiffres sert à programmer la largeur de la conduite.
10. Utilisez les touches fléchées pour déplacer la décimale jusqu'à la position souhaitée
11. Appuyez sur le bouton **SAVE CLEAR** pour déplacer le curseur sur l'écran afin d'atteindre le chiffre le plus à droite. Le chiffre le plus à droite clignotera pour indiquer qu'il est prêt pour être modifié si vous le souhaitez.
12. Utilisez les touches fléchées pour modifier la valeur du chiffre le plus à droite dans la gamme de 0 à 9.
13. Utilisez le bouton **SAVE CLEAR** pour passer au chiffre suivant et modifiez sa valeur si vous le souhaitez à l'aide des touches fléchées. Continuez de cette manière jusqu'à la fin de la modification de la largeur de la conduite.
14. Appuyez sur le bouton **AVG REC** pour enregistrer la valeur de la largeur et passez ensuite à la procédure de modification de la hauteur (H).
15. Modifiez la valeur de la hauteur de la même manière que la valeur de la largeur.
16. Appuyez sur le bouton **AVG REC** pour enregistrer la valeur de la hauteur.
17. Appuyez et maintenez enfoncé le bouton **SETUP** pendant deux (2) secondes pour quitter le mode de configuration. L'icône « SETUP » s'éteindra.

## Superficie des conduites d'air ( $\pi \cdot r^2$ ) pour les conduites circulaires : ●

18. Continuant à partir de l'Etape 8 ci-dessus. Pour les conduites d'air circulaires, l'icône « D= » (diamètre de la conduite) s'affichera. L'écran affichera DECI (décimale) en haut ainsi qu'un nombre comportant 5 chiffres directement en dessous. Le nombre de 5 chiffres sert à programmer la largeur de la conduite.
19. Utilisez les touches fléchées pour déplacer la décimale jusqu'à la position souhaitée.
20. Appuyez sur le bouton **SAVE CLEAR** pour déplacer le curseur sur l'écran afin d'atteindre le chiffre le plus à droite. Le chiffre le plus à droite clignotera pour indiquer qu'il est prêt pour être modifié si vous le souhaitez.
21. Utilisez les touches fléchées pour modifier la valeur du chiffre le plus à droite dans la gamme de 0 à 9.
22. Utilisez le bouton **SAVE CLEAR** pour passer au chiffre suivant et modifiez sa valeur si vous le souhaitez à l'aide des touches fléchées. Continuez de cette manière jusqu'à la fin de la modification du diamètre de la conduite.
23. Appuyez sur le bouton **AVG REC** pour enregistrer la valeur de la largeur et passez ensuite à la procédure de modification de la hauteur (H).
24. Appuyez et maintenez enfoncé le bouton **SETUP** pendant deux (2) secondes pour quitter le mode de configuration. L'icône « SETUP » s'éteindra.

### **Configuration du TYPE du mètre**

En mode de configuration, la fonction TYPE permet à l'utilisateur de cacher/afficher des types de mesures (vitesse de l'air, débit de l'air ainsi que la pression). Le mètre peut être configuré pour le Type 1 (affiche les mesures de pression et de vitesse); le Type 2 (affiche les mesures de la vitesse de l'air et du débit de l'air); le Type 3 (affiche tous les types de mesures). Les étapes ci-dessous définissent le processus de configuration :

1. Appuyez et maintenez enfoncé le bouton **SETUP** pendant deux (2) secondes pour entrer en mode de configuration. L'icône « SETUP » s'affichera.
2. Utilisez les touches fléchées pour faire défiler jusqu'à ce que « TYPE » s'affiche.
3. Appuyez sur le bouton **AVG REC** et l'écran affichera « 1 », « 2 », ou « 3 » en haut de l'écran LCD.
4. Sélectionnez le numéro de type souhaité à l'aide des touches fléchées. En cas de doute, sélectionnez « 3 » pour afficher tous les types de mesures.
5. Appuyez sur le bouton **AVG REC** pour enregistrer la configuration.
6. Appuyez et maintenez enfoncé le bouton **SETUP** pendant deux (2) secondes pour quitter le mode de configuration. L'icône « SETUP » s'éteindra.

### **Mode de mise hors tension automatique (Veille)**

Le mode veille met automatiquement le mètre hors tension au bout de 20 minutes d'inactivité. Cette fonction contribue considérablement à la préservation de la durée de vie des piles. Pour activer/désactiver cette fonction :

1. Appuyez et maintenez enfoncé le bouton **SETUP** pendant deux (2) secondes pour entrer en mode de configuration. L'icône « SETUP » s'affichera.
2. Faites un défilement à l'aide des touches fléchées jusqu'à ce que « SLEEP » s'affiche.
3. Appuyez sur le bouton **AVG REC** et l'écran affichera « ON » ou « OFF » en haut de l'écran LCD.
4. Utilisez les touches fléchées pour passer de « OFF » (la mise hors tension) à « ON » (la mise sous tension) ou de la mise sous tension à la mise hors tension.
5. Appuyez sur le bouton **AVG REC** pour enregistrer la configuration.
6. Appuyez et maintenez enfoncé le bouton **SETUP** pendant deux (2) secondes pour quitter le mode de configuration. L'icône « SETUP » s'éteindra.

## Suppression (Supprimer) les lectures enregistrées

Comme décrit dans la section consacrée à la fonction de la mémoire interne du mètre, le mètre peut sauvegarder jusqu'à quatre-vingt-dix-neuf (99) lectures pour rappel instantané. En mode de configuration, la fonction « CLEAR » permet à l'utilisateur de supprimer de façon sélective des lectures sauvegardées par type ou de supprimer la totalité des lectures.


1. Appuyez et maintenez enfoncé le bouton **SETUP** pendant deux (2) secondes pour entrer en mode de configuration. L'icône « SETUP » s'affichera.
2. Utilisez les touches fléchées pour faire défiler jusqu'à ce que « ALL » s'affiche.
3. Appuyez sur le bouton **AVG REC** et l'écran affichera « YES » (Oui) ou « NO » (Non) en haut de l'écran LCD.
4. À l'aide des touches fléchées, sélectionnez « YES ».
5. Les fonctions de mesures se trouvent en plus petits chiffres (PRESS-VEL-FLOW) sous l'affichage de « YES ». Sélectionnez les types de mesures à supprimer à l'aide du bouton « SAVE CLEAR ».
6. Appuyez sur le bouton **AVG REC** pour supprimer les types de lectures sélectionnés. Le mètre émettra un signal sonore pour indiquer que le processus de suppression s'est effectué avec succès.
7. Appuyez et maintenez enfoncé le bouton **SETUP** pendant deux (2) secondes pour quitter le mode de configuration. L'icône « SETUP » s'éteindra.



## Mesures

---

### Mesures de pression

1. Mettez le mètre sous tension à l'aide du bouton d'alimentation .
2. Faites un défilement jusqu'au mode de mesures de pression à l'aide du bouton **PV/F** (l'icône « PRESS » s'affichera).
3. L'écran principal affiche les mesures de la pression effective or différentielle (dans la gamme de  $\pm 5\,000$  Pa) dans les unités de mesure suivantes (en option) : PSI, mbar, Pa, po H<sub>2</sub>O et mm H<sub>2</sub>O. Utilisez le bouton **UNIT ▼** pour modifier l'unité de mesure de pression affichée.
4. Les lectures de la température ambiante s'afficheront en haut à droite sur l'écran LCD au-dessus des chiffres de l'écran secondaire. Utilisez le bouton **F/C ▲** pour modifier l'unité de mesure de température affichée.
5. **Pour les mesures de la pression effective**, raccordez un tuyau unique au port d'ENTREE (+) et laissez le port REF (-) sans raccordement.
6. Avec l'autre extrémité du tuyau raccordé ouverte sur les conditions ambiantes, appuyez et maintenez enfoncé le bouton **HOLD ZERO** jusqu'à ce qu'une série de symboles « o » clignote sur l'écran du mètre et qu'il affiche ensuite des zéros. Cette action annule l'affichage de la pression du mètre.
7. Raccordez le tuyau fixé à la pression qui fait l'objet de test et lisez la valeur de la pression affichée.
8. **Pour les mesures de la pression différentielle (Manomètre)**, raccordez le tube au port d'entrée (+) et au port REF (-). Le mètre affichera à présent une lecture de pression positive si la pression d'entrée (+) est plus forte que la pression au niveau du port REF (-) et une lecture négative si la pression au niveau du port REF (-) plus forte que celle enregistrée au niveau du d'entrée (+).

### Mesures de la vitesse de l'air

1. Appuyez sur le bouton **PVF** pour sélectionner le mode de mesure de la vitesse de l'air ; l'icône VEL s'affichera sur l'écran LCD.
2. Utilisez le bouton **UNIT ▼** pour sélectionner l'unité de mesure souhaitée (m/s, pi/mn, km/h, MPH, nœuds).
3. Les chiffres de l'écran principal du mètre représenteront la mesure de la vitesse de l'air. Les chiffres affichés sur l'écran secondaire du mètre (en haut à droite sur l'écran LCD) correspondent à la mesure de la température ambiante.
4. Raccordez les tuyaux au tube de Pitot et au mètre. Le port de la pression d'« **Entrée (+)** » sur le mètre se raccorde au tuyau blanc à partir du raccordement de la pression totale du tube de Pitot. Le port de la pression de **Ref (-)** sur le mètre se raccorde au tuyau blanc à partir du raccordement de la pression statique du tube de Pitot.
5. Lorsque la mesure de la vitesse affichée sur l'écran est une valeur négative, assurez-vous que les tuyaux sont fixés aux ports appropriés sur le mètre et sur le tube de Pitot.
6. Avec le tube de Pitot ouvert sur les conditions ambiantes, appuyez et maintenez enfoncé le bouton « HOLD ZERO » pendant 2 secondes pour mettre l'écran à zéro.
7. Orientez l'ouverture du tube de Pitot vers la masse d'air entrante testée et lisez la valeur de la mesure de la vitesse de l'air qui s'affiche sur l'écran LCD.

## Mesures du volume de l'air

1. Appuyez sur le bouton **P/V/F** pour entrer en mode de débit (Volume) de l'air (FLOW s'affichera sur l'écran LCD). L'écran principal affichera la mesure du débit de l'air.
2. Utilisez le bouton UNIT ▼ pour sélectionner l'unité de mesure souhaitée (CMM ou CFM).
3. Pour afficher la superficie et la forme des conduites actuellement programmées :
  - Appuyez sur le bouton **P/V/F** au moins trois fois pour accéder à l'affichage de la taille/des dimensions de la conduite. La sélection de la forme de la conduite (rectangulaire ou circulaire) s'affichera sur partie inférieure gauche de l'écran LCD et la valeur de la superficie s'affichera au-dessus.
  - Pour les conduites circulaires, le diamètre (D) de la conduite s'affichera.
  - Pour les conduites rectangulaires, la valeur de la largeur (l) s'affichera en premier ; appuyez de nouveau sur le bouton **P/V/F** pour passer à l'affichage de la valeur de la hauteur (H).
  - Il faut remarquer que le mètre sauvegarde/affiche la dernière forme ainsi que la dernière taille de la conduite qui ont été programmées par l'utilisateur. Pour modifier la taille et/ou la forme de la conduite, veuillez vous reporter à la section « SETUP MODE » présentée précédemment.
  - Appuyez de nouveau sur le bouton **P/V/F** pour retourner à l'écran « AIR FLOW ».
4. Maintenant effectuez une mesure de la vitesse de l'air conformément à la description faite dans la section précédente qui traite de la vitesse de l'air (en ne tenant aucun compte des discussions sur l'unité de mesure). Le mètre affichera le débit (Volume) de l'air en pieds cubes par minute (PCM) ou en mètres cubes par minute. Le mètre calcule le volume de l'air (Débit) en mesurant la vitesse de l'air et en prenant en compte la superficie de la conduite.

## Mesures de la température ambiante

L'écran secondaire (en haut à droite sur l'écran LCD) indique la température ambiante relevée par le thermomètre situé dans la partie supérieure centrale du mètre (entre les deux postes de raccordement de la pression).

Utilisez le bouton **F/C ▲** pour modifier l'unité de mesure de température affichée.

Les seuls cas où l'écran secondaire n'affichera pas la température sont lorsque le mètre est en mode de configuration ou lorsque le minuteur est affiché.

## ***Fonctions supplémentaires***

---

### Data Hold (Maintien des données)

1. Appuyez sur la touche **HOLD ZERO** pour figer la lecture actuellement affichée sur l'écran. L'écran affichera l'icône HOLD lorsque le mètre est en mode de maintien des données.
2. Appuyez de nouveau sur le bouton **HOLD ZERO** pour quitter le mode de maintien des données et ramener l'écran du mètre au fonctionnement en temps réel.

## Lectures MIN, MAX et AVG (minimales, maximales et moyennes)

1. Appuyez sur le bouton **MIN-MAX** pour démarrer une session MIN-MAX-AVG. Le minuteur démarre (indiqué en haut à droite, l'écran LCD secondaire) et indique les minutes et secondes qui se sont écoulés depuis le début de la session.
2. Sélectionnez le type de mesure à étudier à l'aide du bouton **P/V/F** (pression, vitesse de l'air, ou le débit de l'air).
3. A l'aide du bouton **MIN-MAX** faites défiler MAX (la lecture maximale), MIN (la lecture minimale) et AVG (la lecture moyenne) pour le type de mesure sélectionné qui a été capturé depuis le début de la session MIN-MAX-AVG. La valeur du temps écoulé est capturée en même temps que la lecture maximale ainsi que la lecture minimale.
4. Appuyez et maintenez enfoncé le bouton **MAX-MIN** pendant au moins deux (2) secondes pour quitter le mode MIN-MAX-AVG.

## Enregistrer, rappeler et établir la moyenne des lectures

Le mètre de modèle HD350 peut enregistrer jusqu'à 99 lectures dans sa mémoire interne pour chacun des trois modes de mesure (la vitesse de l'air, le débit de l'air et la pression), soit au total 297 lectures.

1. Appuyez pendant un instant le bouton **SAVE CLEAR** pour enregistrer une lecture. Lorsque la mémoire interne est pleine (99 lectures) le mètre affiche « FU » (FULL) (Pleine) et émet un signal sonore lorsqu'on tente d'enregistrer une autre lecture.
2. A la suite de l'enregistrement d'une série de lectures, appuyez et maintenez enfoncé la bouton **AVG REC** pour entrer en mode « REC » (Recall) (Rappel) pour commencer à rappeler les lectures enregistrées.
3. Utilisez les touches fléchées pour faire défiler les lectures enregistrées. Le numéro de l'échantillon de lecture s'affiche dans l'angle droit en bas de l'écran.
4. Pour afficher une moyenne de toutes les lectures enregistrées, appuyez sur le bouton **AVG REC en mode Recall (REC)**.
5. Utilisez le bouton **P/V/F** à tout moment au cours du processus de rappel pour basculer entre les trois modes de mesure (vitesse de l'air, débit de l'air et pression).
6. Pour quitter le mode de rappel, appuyez et maintenez enfoncé le bouton **AVG REC** pendant au moins (2) secondes. L'icône « REC » s'éteindra et le mètre retournera au mode de fonctionnement normal.

## Suppression des lectures sauvegardées en mémoire

Sélectionnez un mode de mesure (vitesse de l'air, débit de l'air, ou pression) à l'aide du bouton **P/V/F**

1. **Pour supprimer une lecture à la fois**, appuyez et maintenez enfoncé le bouton **AVG REC** pendant au moins deux (2) secondes pour entrer en mode de rappel (l'icône « REC » s'affiche).
2. Faites défiler les lectures à l'aide des touches fléchées jusqu'à la lecture souhaitée qui doit être supprimée.
3. Appuyez sur le bouton **SAVE CLEAR** pour supprimer la lecture sélectionnée. Il faut remarquer que le nombre d'échantillons sur le compteur des échantillons (partie inférieure droite) aura diminué suite à la suppression de la lecture.
4. Appuyez et maintenez enfoncé le bouton **AVG REC** pendant au moins deux (2) secondes pour quitter le mode de rappel.
5. **Pour supprimer TOUTES les lectures simultanément**, veuillez vous reporter à la section « SETUP MODE » présentée précédemment dans ce manuel.

## ***Remplacement de la pile***

---

Lorsque l'indicateur de piles faibles s'affiche sur l'écran (ou lorsque le mètre ne s'allume pas lorsque le bouton d'alimentation est appuyé), veuillez remplacer la pile.

Pour remplacer la pile :

1. Ouvrez le compartiment à pile en faisant coulisser le panneau arrière du mètre dans le sens de la flèche en relief.
2. Remplacez la pile alcaline 9 V
3. Remettez en place le couvercle du compartiment à piles.
- 4.



Vous, comme l'utilisateur final, sont légalement la limite (l'ordonnance de Pile d'UE) retourner toutes les piles utilisées, la disposition dans les ordures de ménage est interdite ! Vous pouvez remettre vos piles utilisées/les accumulateurs aux guichets de retrait des paquets dans votre communauté ou où que vos piles/les accumulateurs sont vendus !

Disposition : Suivre les conditions légales valides dans le respect de la disposition de l'appareil à la fin de son cycle de vie

## ***Logiciel et interface PC USB***

---

Le mètre HD350 est équipé d'une prise de communication USB sur son côté supérieur gauche. Le câble de communications fourni se branche à cette prise et au port USB du PC. Le logiciel fourni permet à l'utilisateur d'afficher et d'enregistrer des lectures sur le PC. Les instructions d'utilisation et les caractéristiques sont détaillées dans l'utilitaire d'aide du logiciel fourni.

## Spécifications

---

### Spécifications générales

Ecran	Ecran LCD à fonctions multiples équipé de rétro-éclairage
Mesures	Vélocité de l'air : m/s, km/h, pi/mn, nœuds, mph ; Débit de l'air : CMM (m <sup>3</sup> /mn) et CFM (pi <sup>3</sup> /mn) ; Pression : PSI, mbar, po H <sub>2</sub> O, mm H <sub>2</sub> O, Pa Température de l'air °C et °F
Data Hold	Maintien des Fige la lecture affichée données)
Temps de réponse	0,5 secondes (typ.)
Linéarité/Hystérésis	± 0,29 F.S.
MIN-MAX-AVG	Enregistre et rappelle les lectures les plus basses, les plus élevées ainsi que les moyennes
Mise hors tension automatique	Mise hors tension automatique au bout de 20 minutes (peut être désactivée)
Interface PC	Communication via le port USB du PC avec le logiciel fourni ainsi que le câble pour l'acquisition des données
Indicateur de piles faibles	Le symbole des piles s'affiche sur l'écran LCD
Alimentation électrique	Pile de 9 V
Conditions de fonctionnement	0 à 50 °C (32 à 122 °F)
Conditions de rangement	-10 à 60 °C (14 à 140 °F)
Humidité relative	Sans condensation (< 10 °C) 90 % d'HR (10 à 30 °C) 75 % d'HR (30 à 40 °C) 45 % d'HR (40 à 50 °C) sans condensation
Dimensions/Poids	L'instrument principal : (8,2 x 2,9 x 1,9")
Poids	280 g (9,8 on.)

### Spécifications de la vitesse de l'air

Vitesse de l'air	Gamme	Résolution	Précision
m/s (mètre par seconde)	1 à 80,00	0,01	± 1.0FS% + 5 chiffres de lecture à 5,0 à 0 10,00 m/s
pieds/mn (pieds par minute)	200 à 15 733	1	
km/h (kilomètres par heure)	3,5 à 288,0	0,1	
MPH (miles par heure)	2,25 à 178,66	0,01	
Nœuds (mille nautique par heure)	2,0 à 154,6	0,1	

### Spécifications du débit de l'air

Débit de l'air	Gamme	Résolution
PCM (pieds cubes par minute)	0 à 99,999 pi <sup>3</sup> /mn	0,0001 à 100
MCM (mètres cubes par minute)	0 à 99,999 m <sup>3</sup> /mn	0,001 à 100

### Spécifications du manomètre

<b>Précision</b>	± 0,3 % F.S. (Pleine échelle) à 25 °C		
<b>Reproductibilité</b>	± 0,2 % (Max. ± 0,5 % F.S.)		
<b>Linéarité/Hystérésis</b>	± 0,29 % F.S.		
<b>Gamme de pressions</b>	± 5 000 Pa		
<b>Pression maximale</b>	10 psi		
<b>Temps de réponse</b>	0,5 Secondes typiques		
<b>Témoin de gamme</b>	Sur gamme : Err.1 ; sous gamme : Err.2		
	<b>Unités</b>	<b>Gamme</b>	<b>Résolution</b>
	PSI	0,7252	0,0001
	mbar	50,00	0,01
	po H2O	20,07	0,01
	mm H2O	509,8	0,1
	Pa	5 000	1

### Spécifications de température

	Gamme de températures	Résolution	Précision
°C	0 à 50,0 °C	0,1	±1.5 °C
°F	32,0 à 122,0 °F	0,1	±3.0 °F

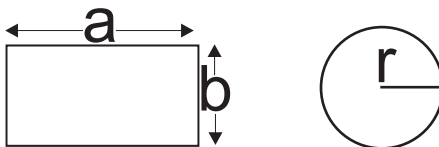
## Equations utiles

---

### Calcul de la superficie des conduites rectangulaires ou carrées

Rectangulaire : Superficie (S) = Hauteur (b) x Largeur (a)

Circulaire : Superficie (S) =  $\pi \times r^2$  (lorsque  $\pi = 3,14$  et  $r^2 = \text{rayon} \times \text{rayon}$ )



### Equations du troisième degré

CFM ( $\text{pied}^3/\text{min}$ ) = Vitesse de l'air ( $\text{pied}/\text{min}$ ) x Superficie ( $\text{pied}^2$ )

CFM ( $\text{m}^3/\text{min}$ ) = Vitesse de l'air ( $\text{m}/\text{sec}$ ) x Superficie ( $\text{m}^2$ ) x 60

**REMARQUE :** Les mesures effectuées en *pouces* doivent être converties en *pieds* ou en *mètres*.

**Copyright © 2013 FLIR Systems, Inc.**

Tous droits réservés, y compris le droit de reproduction, en tout ou en partie, sous quelque forme que ce soit.

ISO-9001 Certified

[www.extech.com](http://www.extech.com)