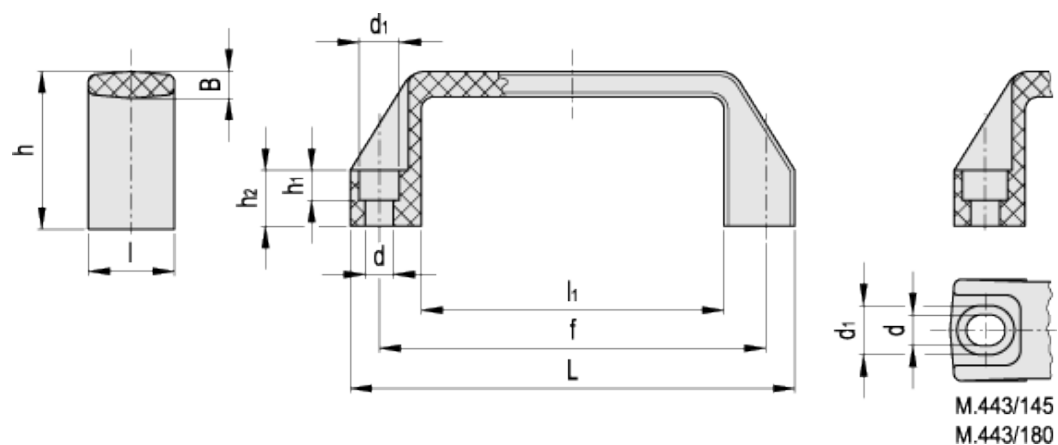


M.443 CH

Uchwyty



Oryginalna konstrukcja ELESA



Informacje Techniczne

Materiał

Wzmocniony włóknem szklanym technopolimer na bazie poliamidu (PA). Odporny na rozpuszczalniki, oleje, smary i inne czynniki chemiczne.

Kolor

Czarny RAL 9005, pomarańczowy RAL 2004, szary RAL 7031, czerwony RAL 3000, wykończone na mat.



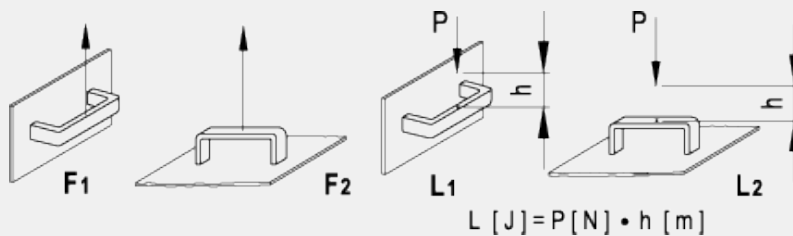
Montaż

Otwory przelotowe dla śrub z łbem cylindrycznym.

Wykonanie M.443/180-CH: otwory montażowe fasolkowe dla rozstawu otworów od 149 mm do 152 mm.

Dane Techniczne

Wytrzymałość na rozciąganie i uderzenia: wartości F₁, F₂ oraz L₁ i L₂ wyszczególnione w tabeli pochodzą z testów wytrzymałościowych przeprowadzonych przy użyciu specjalistycznego urządzenia dynamometrycznego w określonych warunkach i temperaturze otoczenia.



*Uzupełnij podając oznaczenie koloru, np.: 37002 M.443/110-CH-C2



Elementy standardowe				Główne wymiary	Otwory montażowe				F ₁	F ₂	L ₁	L ₂	Waga						
C9	C2	C31	C6		d	d ₁	h ₁	h ₂											
Kod				Oznaczenie	L	f	h	B	I	I ₁	d	d ₁	h ₁	h ₂	[N]	[N]	[J]	[J]	g
37001	37002	37004	37005	M.443/110-CH*	109	93.5±0.5	38	6	21	74	6.5	10.5	7	13	3500	2500	15	8	26
37111	-	-	-	M.443/140-6-CH*	137	117±1	41	7	26	93	6.5	10.5	6	15	4500	2500	20	13	44
37101	37102	37104	37105	M.443/140-8-CH*	137	117±1	41	7	26	93	8.5	13.5	8.5	15	4500	2500	20	13	42
37145	-	-	-	M.443/145-CH*	142	120÷122±1	41	7	26	100	8.5	13.5	8.5	15	3700	2500	25	14	44
37151	37152	37154	37155	M.443/150-CH*	150	132±1	45	7	27	108	8.5	13.5	8.5	16	3500	2500	27	14	47
37183	37184	37185	-	M.443/170-CH*	160	140±1	46	7	27	113	8.5	13.5	8.5	16	3400	2600	27	20	50
37191	37192	37193	-	M.443/180-CH*	172	149÷152±1	47	7	27	125	8.5	13.5	8.5	17	3000	2700	27	20	53
37241	37242	37244	-	M.443/190-CH*	179	160±1	50	7.5	28	132	8.5	13.5	8.5	17	3300	2700	29	20	60
37201	37202	37204	37205	M.443/200-CH*	196	179±1	50	7.5	28	151	8.5	13.5	8.5	17	2800	2700	33	20	70
37251	37252	37254	-	M.443/260-CH*	260	235±1	54	8.5	30	201	10.5	16.5	10.5	20	3200	3500	40	34	118



Wzory ELESA i GANTER - wszelkie prawa zastrzeżone. Powielanie naszych rysunków zawsze z podaniem źródła pochodzenia.

STANDARD MACHINE ELEMENTS WORLDWIDE