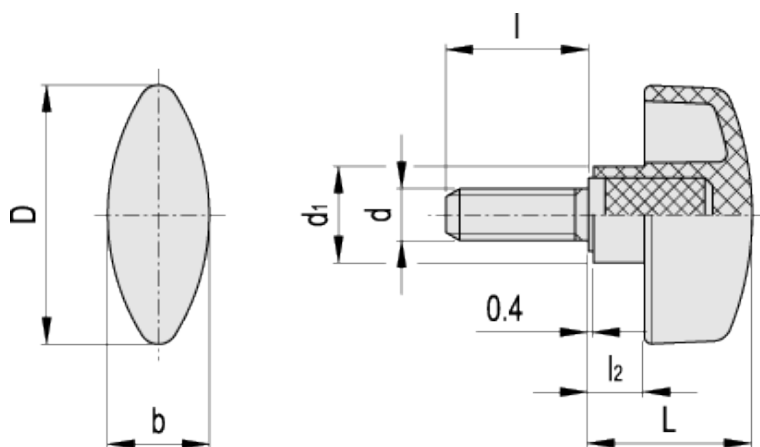


# CTL.476 p

Śruby motylkowe



Oryginalna konstrukcja ELESA



## Informacje Techniczne

### Materiał

Wzmocniony włóknem szklanym technopolimer na bazie poliamidu (PA). Odporny na rozpuszczalniki, oleje, smary i inne czynniki chemiczne.

### Kolor

Czarny, wykończony na mat.

### Montaż

Stalowy trzpień gwintowany, ocynkowany ze sfazowanym płaskim czołem, zgodnie z UNI 947: ISO 4753 (patrz [Dane Techniczne](#)).

### Właściwości i zastosowanie

Śruby motylkowe mogą przenosić wysoki moment obrotowy. Wydłużony kształt ułatwia chwyt.

Elementy standardowe

Główne wymiary

Trzpień gwintowany

Waga

Kod	Oznaczenie	D	L	b	d <sub>1</sub>	l <sub>2</sub>	d <sub>6g</sub>	l	g
8721	CTL.476/30 p-M6x10	32	20	13	11	5.5	M6	10	9
8722	CTL.476/30 p-M6x16	32	20	13	11	5.5	M6	16	11
8723	CTL.476/30 p-M6x20	32	20	13	11	5.5	M6	20	13
8751	CTL.476/40 p-M8x16	40	24.5	15.5	14	7.5	M8	16	16
8753	CTL.476/40 p-M8x25	40	24.5	15.5	14	7.5	M8	25	19
8781	CTL.476/48 p-M8x16	48	28	19	17	9	M8	16	21
8783	CTL.476/48 p-M8x25	48	28	19	17	9	M8	25	27
8811	CTL.476/56 p-M10x20	56	34	21	18.5	11	M10	20	29
8813	CTL.476/56 p-M10x30	56	34	21	18.5	11	M10	30	35



Wzory ELESA i GANTER - wszelkie prawa zastrzeżone. Powielanie naszych rysunków zawsze z podaniem źródła pochodzenia.

STANDARD MACHINE ELEMENTS WORLDWIDE