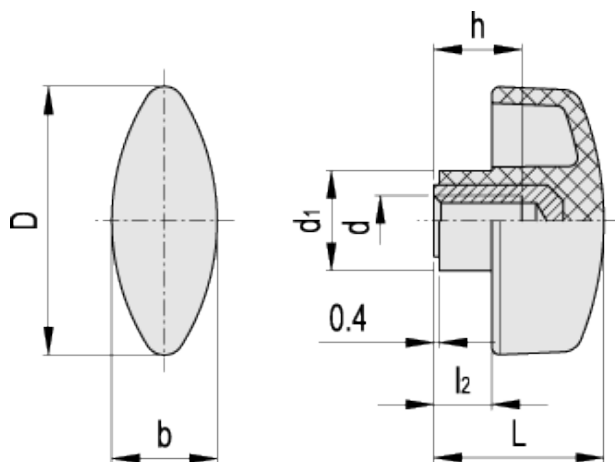


CTL.476

Nakrętki motylkowe



Oryginalna konstrukcja ELESA



Informacje Techniczne

Materiał

Wzmocniony włóknem szklanym technopolimer na bazie poliamidu (PA). Odporny na rozpuszczalniki, oleje, smary i inne czynniki chemiczne.

Kolor

Czarny, wykończony na mat.

Montaż

Wtopka mosiężna z otworem gwintowanym nieprzelotowym.

Właściwości i zastosowanie

Nakrętki te mogą przenosić wysoki moment obrotowy. Wydłużony kształt ułatwia chwyt.

Elementy standardowe

Główne wymiary

Otwór montażowy

Waga

Kod	Oznaczenie	D	L	b	d ₁	l ₂	d _{6H}	h	g
8711	CTL.476/30 B-M6	32	20	13	11	5.5	M6	10	8
8741	CTL.476/40 B-M8	40	24.5	15.5	14	7.5	M8	15	11
8771	CTL.476/48 B-M8	48	28	19	17	9	M8	20	17
8801	CTL.476/56 B-M10	56	34	21	18.5	11	M10	13	21



Wzory ELESA i GANTER - wszelkie prawa zastrzeżone. Powielanie naszych rysunków zawsze z podaniem źródła pochodzenia.

STANDARD MACHINE ELEMENTS WORLDWIDE