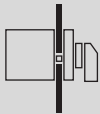
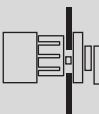

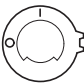
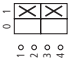
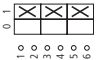
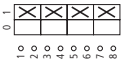
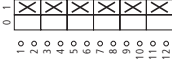
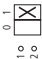

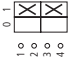
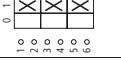
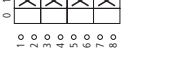




Symbol graficzny	Tabliczka czołowa nr	Obwody główne	Typ Nr artykułu	Opak.	Typ Nr artykułu	Opak.
			Do wbudowania od przodu IP65		Do wbudowania w otworze 22,3 mm od przodu IP65	
						
Rozłączniki obwodów pomocniczych 90°						
Z zamknięciem na kłódkę Zamykane w położeniu 0 do 250 V AC na styk						
		1	TM-1-8290/E/SVB 045477	1 szt.		
		1	TM-1-8290/E/SVB-SW 215351			
		2	TM-1-8291/E/SVB 045478			
		2	TM-1-8291/E/SVB-SW 215352			
		3	TM-2-8292/E/SVB 045484			
		3	TM-2-8292/E/SVB-SW 210955			
		3+N	TM-2-8293/E/SVB 045485			
		6	TM-3-8326/E/SVB 045498			
Rozłączniki ZAŁ-WYŁ 90°						
		1	TM-1-8290/E 070131	1 szt.	TM-1-8290/EZ 000693	1 szt.
	F 056	2	TM-1-8291/E 072504		TM-1-8291/EZ 015073	
		3	TM-2-8292/E 074877		TM-2-8292/EZ 015096	
		3+N	TM-2-8293/E 077250		TM-2-8293/EZ 045486	
		6	TM-3-8326/E 079623			