

# Informacje techniczne

## Programowalny pilot sterujący (radiowy)

- Służy do zdalnego sterowania odbiornikami bezprzewodowymi i podłączonymi do nich urządzeniami. Zasilany jest z baterii, różnych rodzajów w zależności od modelu. Pilotem można sterować w zależności od wykonania dwoma, bądź dwunastoma odbiornikami bezprzewodowymi.

**i** W pilocie dwunastokanałowym CHSZ-12/03 zmianę zakresu kanałów 1-6 i 7-12 otrzymuje się przez dwukrotne naciśnięcie klawisza z cyfrą. Potwierdzone jest to przez miganie diody sygnalizacyjnej na pilocie (pomarańczowa dioda, po lewej stronie, kanały 1-6, zielona dioda, po prawej stronie, kanały 7-12).

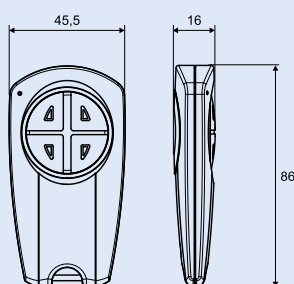
**i** W pilocie dwunastokanałowym CHSZ-12/04 z wyświetlaczem dostępne są również funkcje czasowe (automatyczne uruchamianie wybranych grup urządzeń, informacja o stanie baterii, wbudowany zegar czasu rzeczywistego, można również nadawać nazwy sterowanym urządzeniom).

**i** Programowanie urządzeń pokazane jest na stronach 88-98.

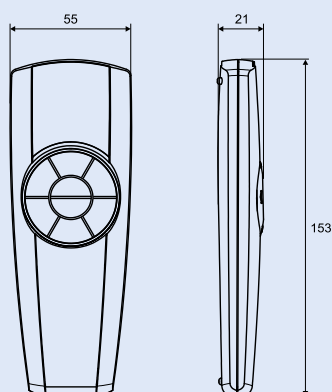
## Dane techniczne

	CHSZ-02/02	CHSZ-12/03	CHSZ-12/04
<b>Elektryczne</b>			
Napięcie znamionowe	3V z baterii CR2430	3V z baterii 2xLR03 (AAA)	3V z baterii 2xLR03 (AAA)
Liczba kanałów	2	12	12 wybieranych z menu
Wyświetlacz LCD			tak
Port IR do aktualizacji software			tak
Częstotliwość odbierania	868,3MHz		
Sposób transmisji	dwukierunkowy		
Trwałość baterii	ok. 3-5 lat w zależności od wykorzystania i rodzaju baterii	ok. 3-5 lat w zależności od wykorzystania i rodzaju baterii	ok. 1-2 lat w zależności od wykorzystania i rodzaju baterii
<b>Mechaniczne</b>			
Zastosowanie w budynku	typowe 30-50m, 2 ściany + 1 sufit (zal. od grubości ściany i materiału)	typowe 30-50m, 2 ściany + 1 sufit (zal. od grubości ściany i materiału)	typowe 30-50m, 2 ściany + 1 sufit (zal. od grubości ściany i materiału)
Stopień ochrony	IP20	IP20	IP20
Temperatura pracy	+5 do +40°C	+5 do +40°C	+5 do +40°C
Kolor	RAL7037	RAL7037	RAL7037
Wymiary (wys. x szer. x gł.)	86 x 45,5 x 16 mm	153 x 55 x 21 mm	153 x 55 x 21 mm
Aktualne atesty	zgodnie z nadrukiem	zgodnie z nadrukiem	zgodnie z nadrukiem

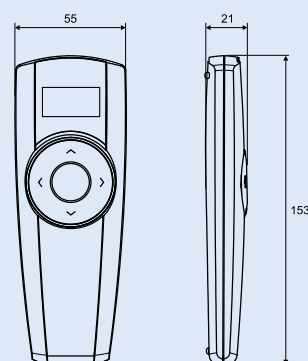
## Wymiary (mm)



CHSZ -02/02



CHSZ -12/03



CHSZ -12/04