

Informacje techniczne

Szafki natynkowe IKA

- Regulowana głębokość szyn w wersjach wielorzędowych
- Szybka i łatwa zmiana kierunku otwierania drzwi
- Rozstaw szyn 150 mm
- Możliwość plombowania
- Wersja IKA-...-UV może być stosowana na zewnątrz pod zadaszeniem
- Wysoka estetyka wykonania
- Nie zawiera halogenu

Dane techniczne

Elektryczne

Wykonanie zgodnie z	IEC/EN 62208
Stopień ochrony	IP65 (IK08) zgodnie z EN 60529
Klasa ochronności	II
Napięcie znamionowe	V 415 AC
Napięcie izolacji	V 1000 AC , 1500 DC

Maksymalna dopuszczalna strata mocy zainstalowanych urządzeń dla temperatury otoczenia 25°C

1/4	W	14,7
1/6		16,5
1/8		18,7
1/12		26,0
2/24		39,1
3/36		49,2
1/18		35,3
2/36		47,6
3/54		59,6

Mechaniczne

Materiał	
Obudowa	Poliwęglan (Przemysł), ABS (Profesjonalna, Standardowa)
Drzwi	Poliwęglan
Kolor obudowy	szary RAL 7035
Kolor drzwi	Transparente
Rozstaw	mm 150
Stabilność UV	Wszystkie IKA-...-UV zgodnie z ISO 4892-2
Próba rozżarzoną drutem	PC = 850 °C; ABS = 650 °C

Montaż

IKA-...-UV	Wewnątrz lub na zewnątrz pod zadaszeniem
IKA-...-ST	Wewnątrz
IKA-...-OT	Wewnątrz
Nie zawiera halogenu, RoHS	tak

Przepusty metryczne

Zaciski N/PE

IKA-1/4....: IKA-1/6....: Góra: 2xM25 + 1xM40 Dół: 2xM25 + 1xM40 Ściana tylna: 2xM25
IKA-1/8....: Góra: 4xM25 + 1xM40 Dół: 4xM25 + 1xM40 Ściana tylna: 2xM25
IKA-1/12....: Góra: 6xM20 + 2xM25 + 2xM32 + 1xM40 Dół: 6xM20 + 2xM25 + 2xM32 + 1xM40 Ściana boczna: 4xM25 Ściana tylna: 1xM25 + 1xM32 + 1xM25
IKA-2/24....: Góra: 8xM20 + 2xM25 + 2xM32 + 1xM40 Dół: 6xM20 + 2xM25 + 2xM32 + 1xM40 Ściana boczna: 4xM25 Ściana tylna: 1xM25 + 1xM32 + 1xM25
IKA-3/36....: Góra: 8xM20 + 2xM25 + 2xM32 + 1xM40 Dół: 6xM20 + 2xM25 + 2xM32 + 1xM40 Ściana boczna: 4xM25 Ściana tylna: 1xM25 + 1xM32 + 1xM25
IKA-1/18....: IKA-2/36....: IKA-3/54....: Góra: 12xM20 + 6xM25 + 2xM32 + 1xM40 Dół: 12xM20 + 6xM25 + 2xM32 + 1xM40 Ściana boczna: 4xM25 Ściana tylna: 1xM25 + 1xM32 + 1xM25

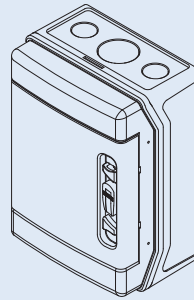
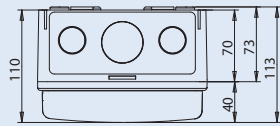
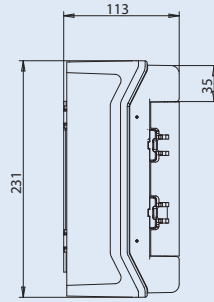
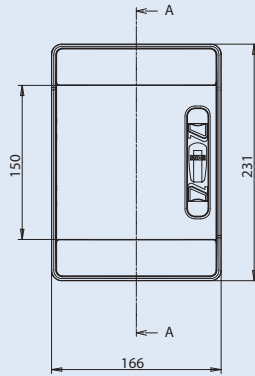
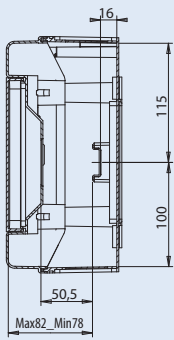
	(N) (mm ²)	(PE) (mm ²)
IKA-1/4...	2x4,5 + 2x5,5 + 1x8,5	2x4,5 + 2x5,5 + 1x8,5
IKA-1/6...	2x4,5 + 2x5,5 + 1x8,5	2x4,5 + 2x5,5 + 1x8,5
IKA-1/8...	4x4,5 + 4x5,5 + 1x8,5	4x4,5 + 4x5,5 + 1x8,5
IKA-1/12...	6x4,5 + 6x5,5 + 1x7,5 + 1x8,5	6x4,5 + 6x5,5 + 1x7,5 + 1x8,5
IKA-2/24...	8x4,5 + 8x5,5 + 1x7,5 + 1x8,5	8x4,5 + 8x5,5 + 1x7,5 + 1x8,5
IKA-3/36...	12x4,5 + 12x5,5 + 1x7,5 + 1x8,5	12x4,5 + 12x5,5 + 1x7,5 + 1x8,5
IKA-1/18...	8x4,5 + 8x5,5 + 1x7,5 + 1x8,5	8x4,5 + 8x5,5 + 1x7,5 + 1x8,5
IKA-2/36...	12x4,5 + 12x5,5 + 1x7,5 + 1x8,5	12x4,5 + 12x5,5 + 1x7,5 + 1x8,5
IKA-3/54...	16x4,5 + 16x5,5 + 1x7,5 + 1x8,5	16x4,5 + 16x5,5 + 1x7,5 + 1x8,5

Uwaga:
Moment dokręcenia [Nm] zacisków śrubowych N/PE są oznaczone bezpośrednio na obudowie zacisków.

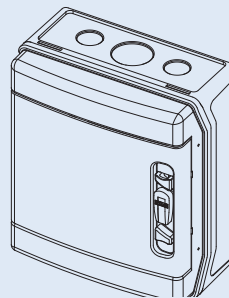
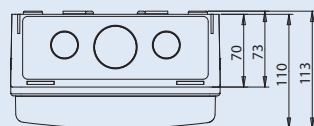
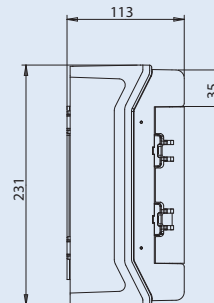
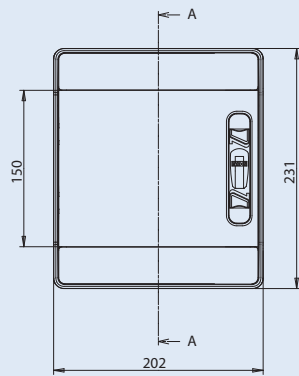
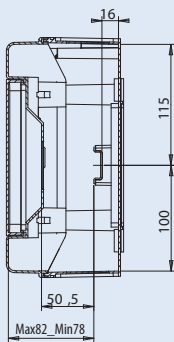
Informacje techniczne

Wymiary (mm)

IKA-1/4....



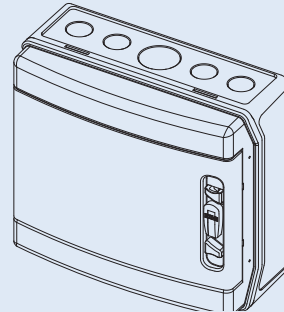
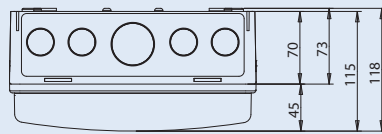
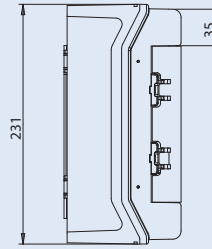
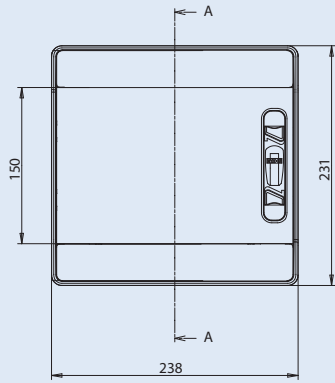
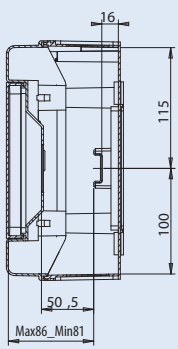
IKA-1/6....



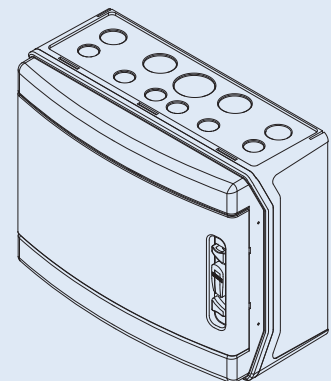
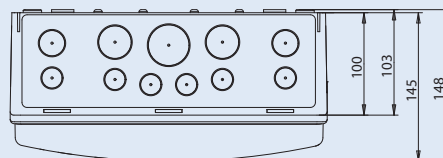
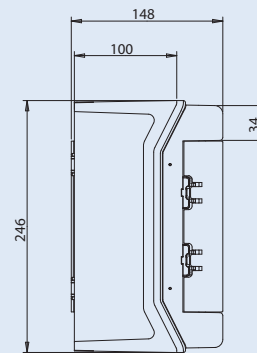
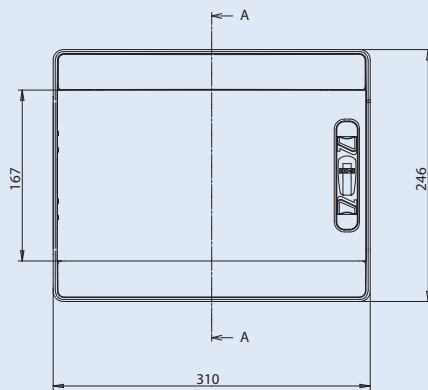
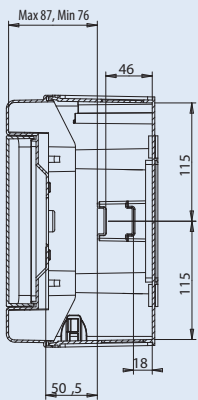
Informacje techniczne

Wymiary (mm)

IKA-1/8....



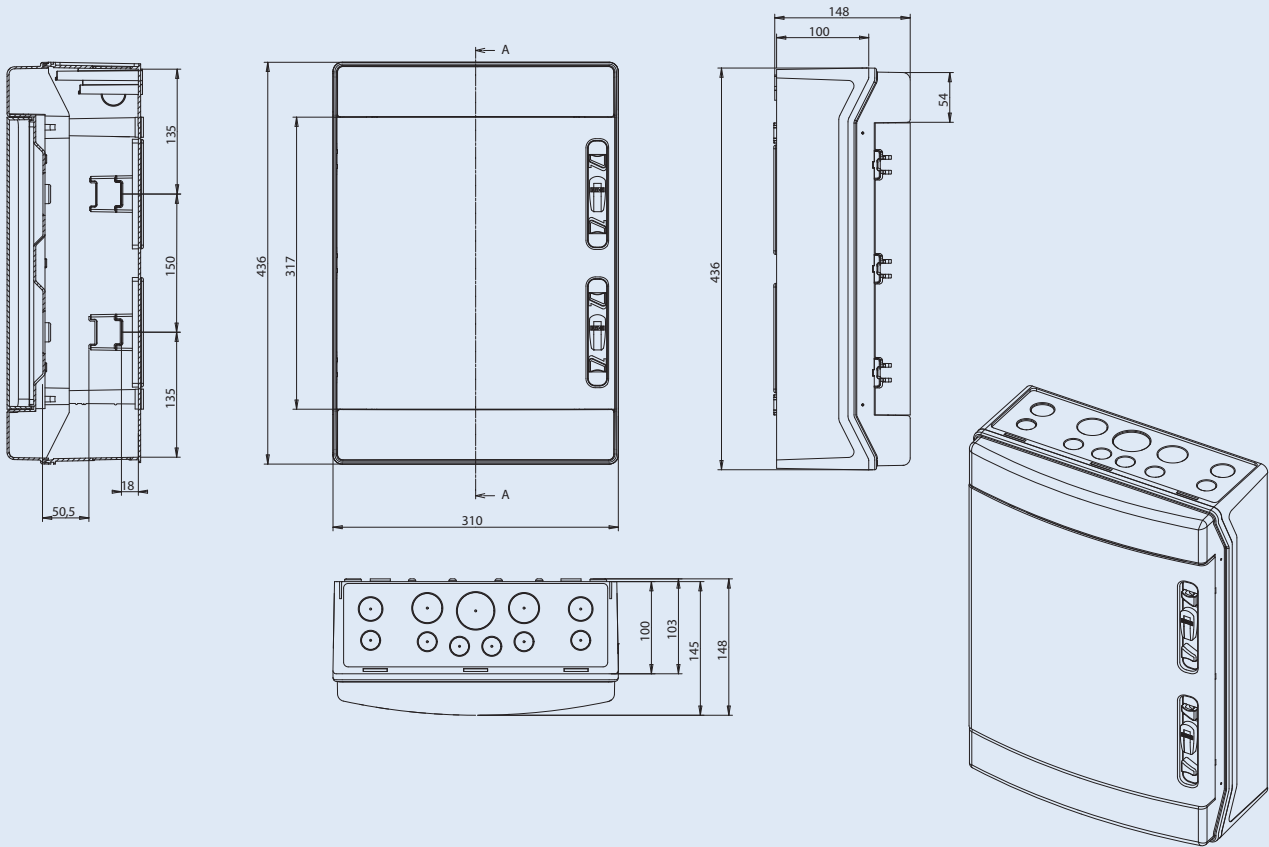
IKA-1/12....



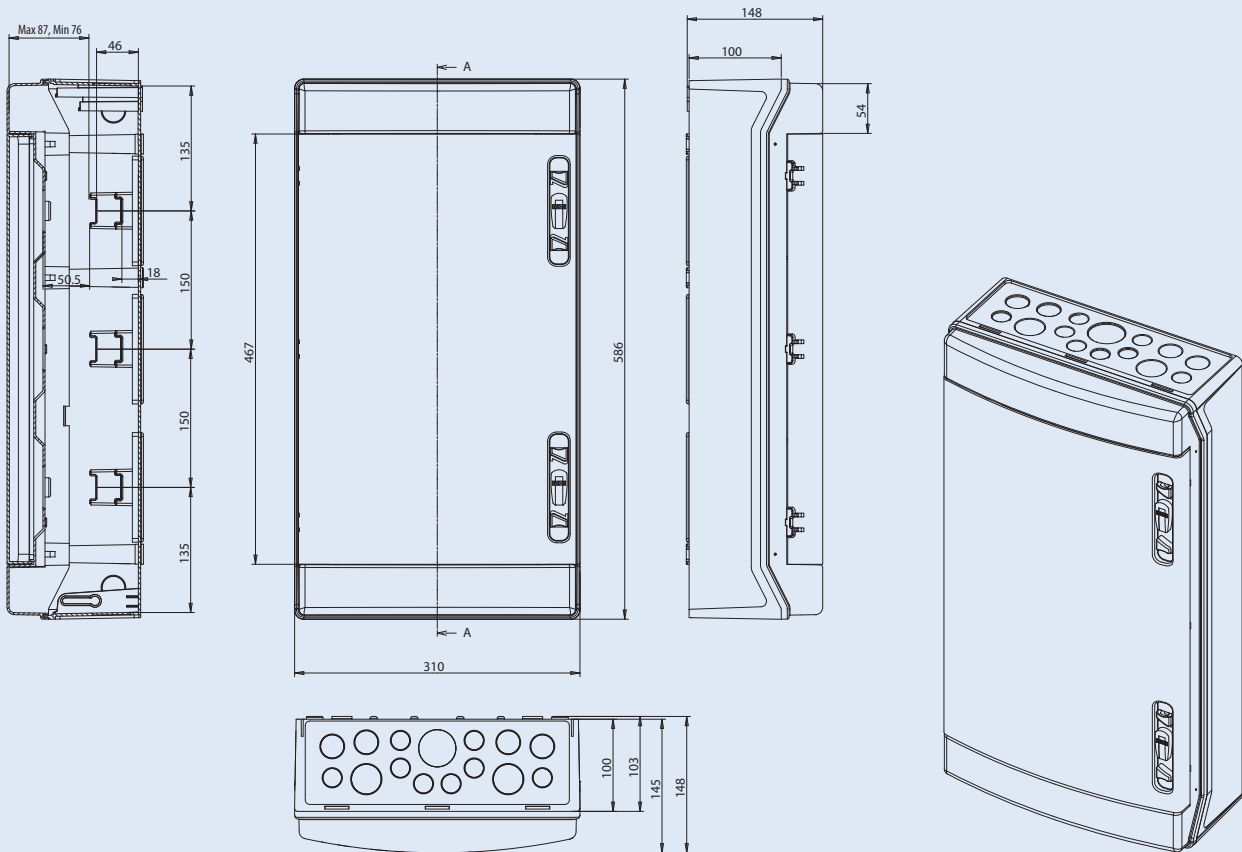
Informacje techniczne

Wymiary (mm)

IKA-2/24....



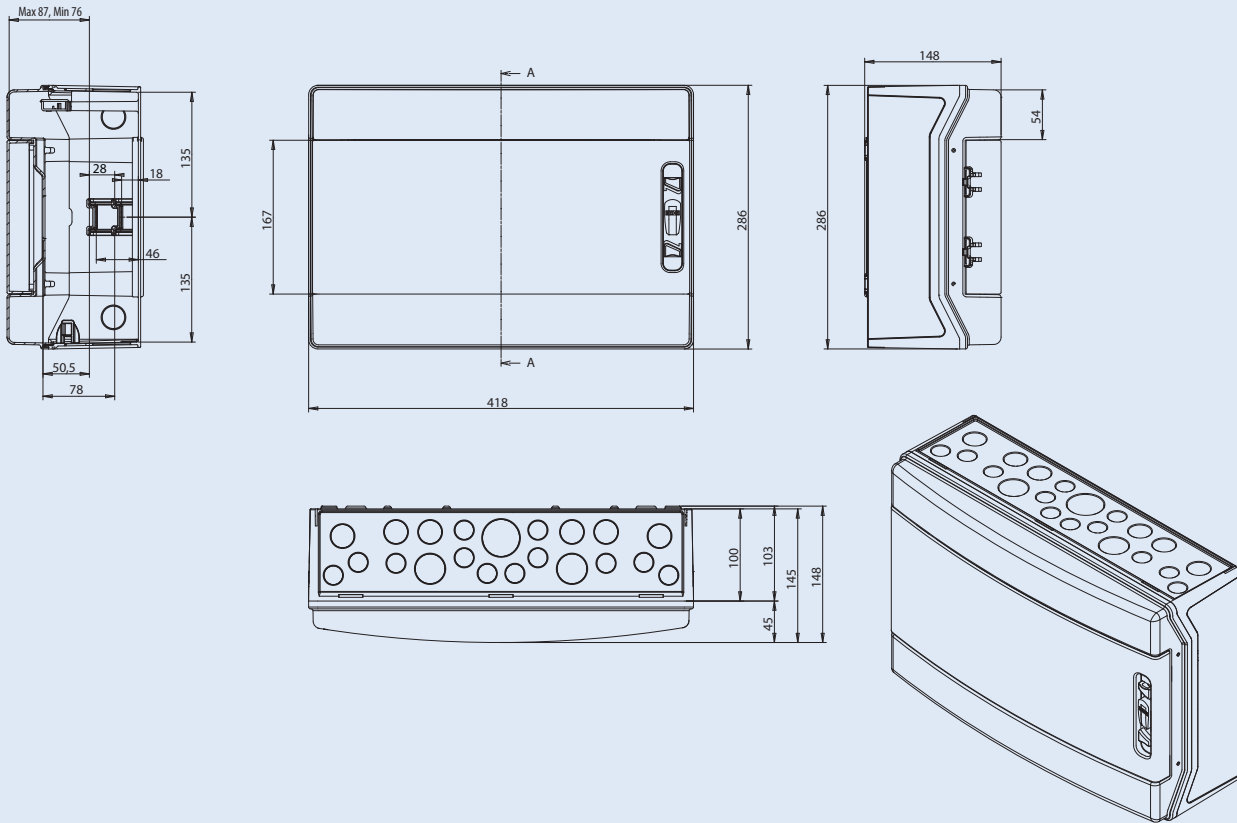
IKA-3/36....



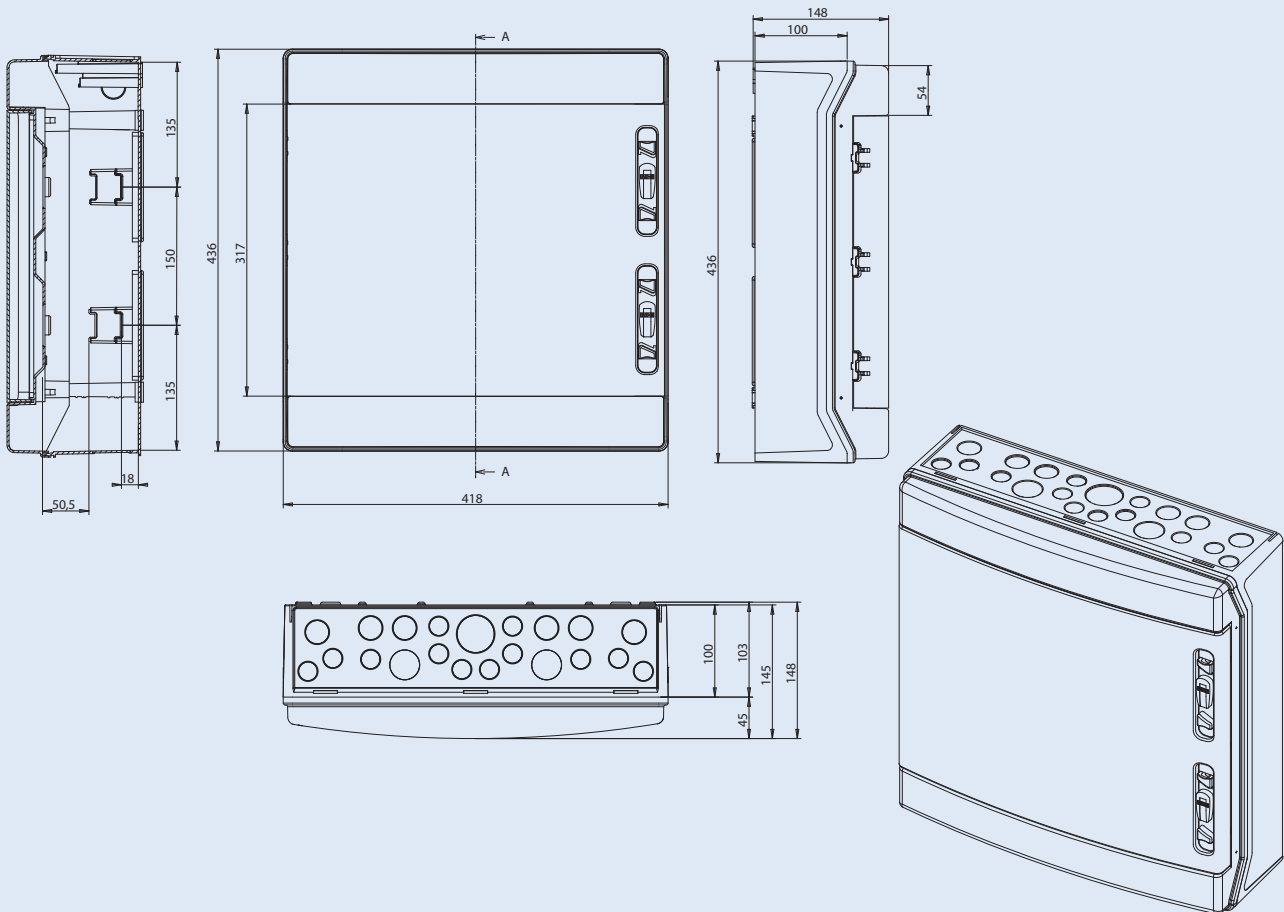
Informacje techniczne

Wymiary (mm)

IKA-1/18....



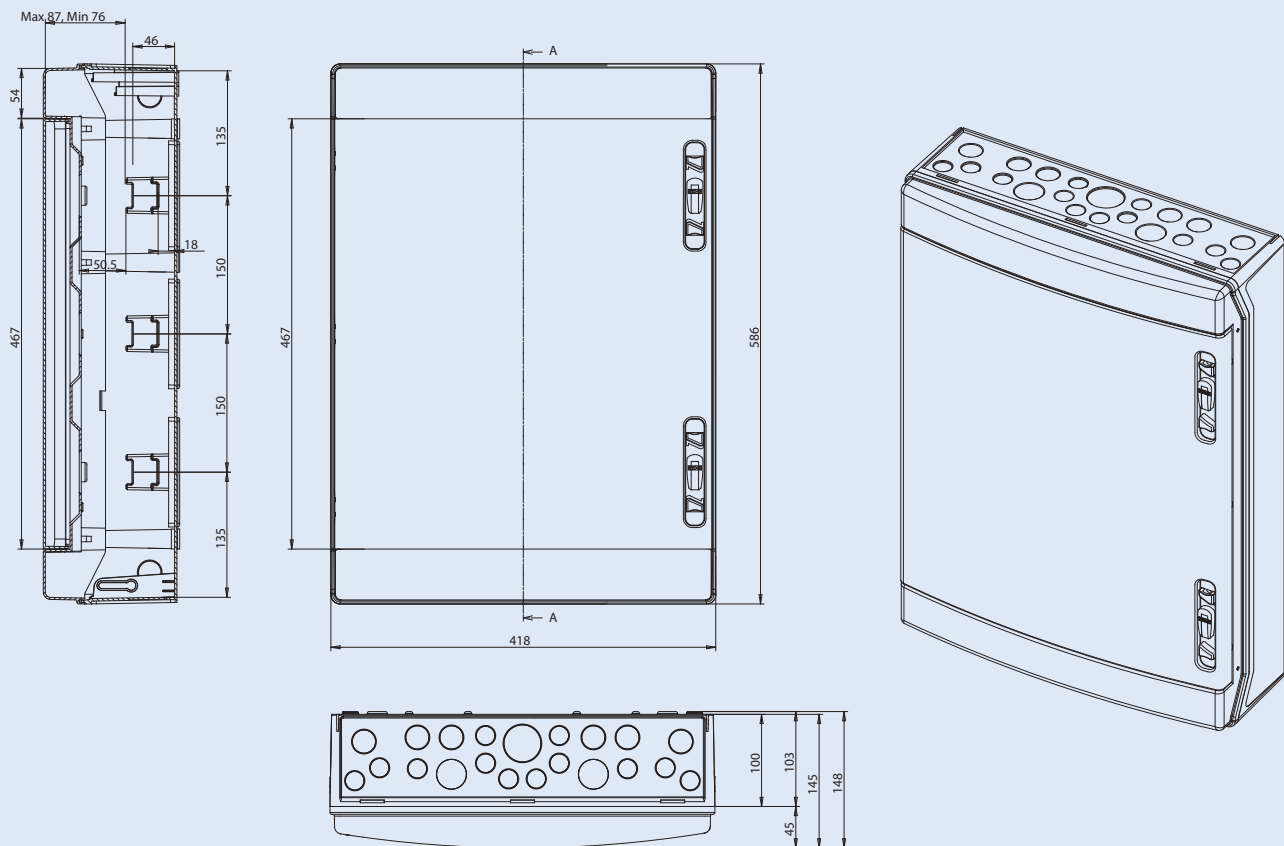
IKA-2/36....



Informacje techniczne

Wymiary (mm)

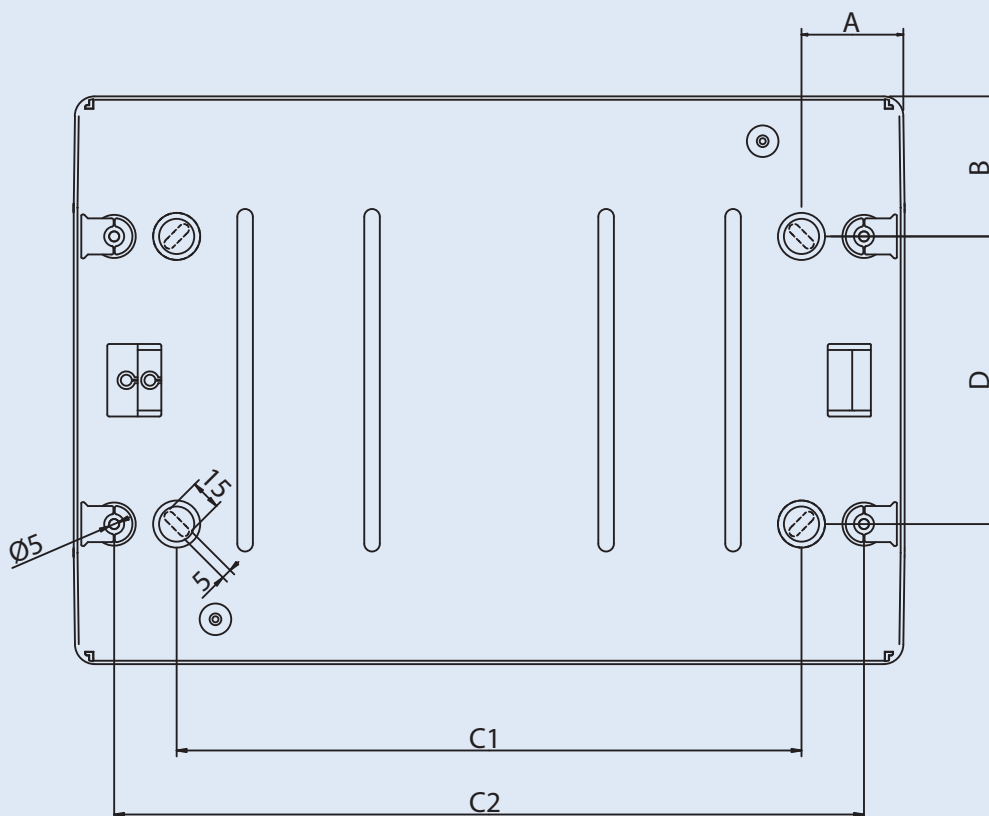
IKA-3/54....



Informacje techniczne

Otwory montażowe

IKA-3...



TYP	C1	C2	D	A	B
IKA-1/4...	76	126	121	45	55
IKA-1/6...	97	162	121	52.5	55
IKA-1/8...	133	198	121	52.5	55
IKA-1/12...	207	270	121	51.5	62.5
IKA-2/24...	207	270	295	51.5	70.5
IKA-3/36...	207	270	445	51.5	70.5
IKA-1/18...	315	378	145	51.5	70.5
IKA-2/36...	315	378	295	51.5	70.5
IKA-3/54...	315	378	445	51.5	70.5