

			CS-...
Informacje ogólne			
Normy			IEC/EN 60529, IEC 62262, IEC/EN 62208
RoHS			zgodnie z dyrektywą 2002/95/EG Parlamentu Europejskiego
Wytrzymałość klimatyczna			wilgotność stała, zgodnie z IEC 60068-2-78, wilgotność cykliczna, zgodnie z IEC 60068-2-30
Temperatura otoczenia		°C	-40 - +70
Stopień ochrony			IP66
Stopień ochrony z kratkami wentylacyjnymi			IP23
Możliwość zastosowania			na zewnątrz i wewnątrz
Raster zabudowy		mm	25
Materiały			
Materiał			blacha stalowa
Powłoka			lakierowana proszkowo z naniesioną uszczelką
Kolor			szary RAL 7035
Grubość obudowy		mm	≤ CS-65/...: 1,2; ≥ CS-66/...: 1,5
Grubość płyty montażowej		mm	2; od wysokości 800 i szerokości 400 mm: 3
Grubość drzwi		mm	≤ CS-43/...: 1,0; ≤ CS-64/...: 1,2; ≤ CS-88/...: 1,5; ≤ CS-1212/...: 2,0
Grubość podłogi		mm	1,5
Wytrzymałość materiału			
mechaniczna			IK09, według EN 62262
Opis podstawowego wyposażenia obudowy			
Obudowa			ma dwa bolce uziemiające z gwintem M6
Ściana tylna			posiada otwory o średnicy 9 mm do mocowania na ścianie
Ściany boczne			pełne
Pokrywa górna			pełna
Płyta montażowa			jest dostarczana w komplecie z obudową. Płyta wykonana z blachy stalowej, ocynkowanej. Odstęp od ściany tylnej wynosi 15 mm. Mocowana jest na gwintowanych (M8), miedzianych bolcach. Przez to nie wymaga dodatkowego połączenia wyrównawczego.
Drzwi			na drzwiach znajduje się jeden, nagwintowany (M6) bolec uziemiający. Należy pamiętać, żeby przed załączeniem zasilania dokonać połączenia wyrównawczego.
Zawiasy			prawe, z możliwością przełożenia
Kąt otwarcia drzwi		°	120
Zamek			w standardzie znajduje się metalowy zamek dwupiórkowy (3 mm). Ilość zamków zależy od wysokości obudowy (patrz część zamówieniowa).

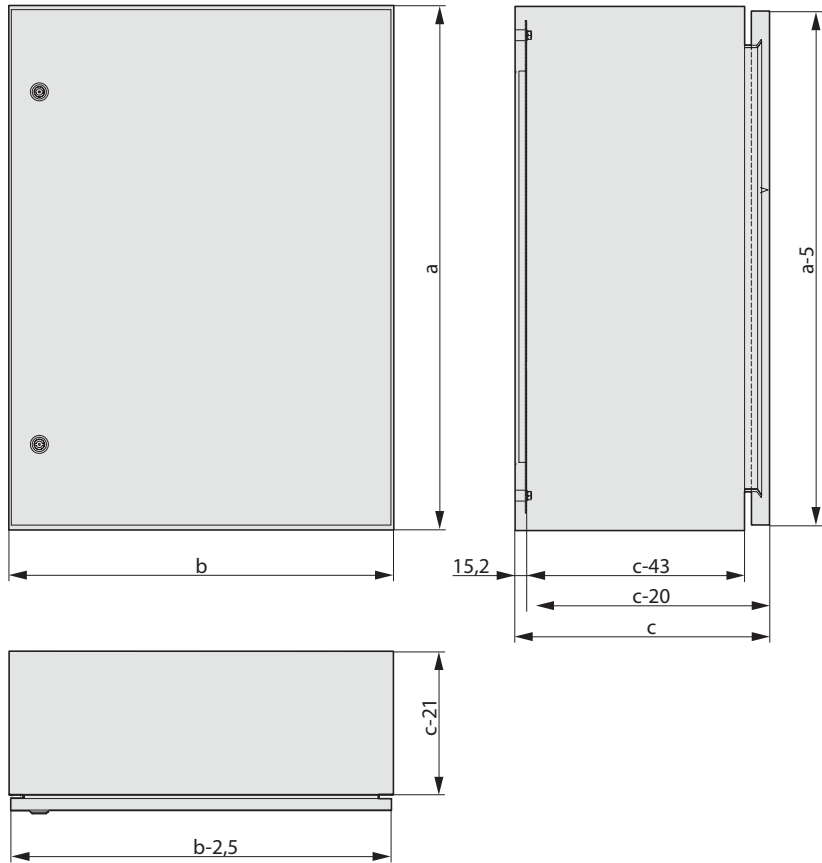
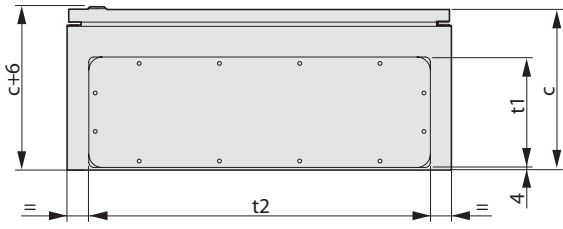
	Typ	Maks. straty mocy P_V Obudowa pojedyncza	Obudowa pierwsza w rzędzie	Obudowa środkowa
		P_V W	P_V W	P_V W
Straty mocy Straty mocy P_V [W] dla obudowy CS zamontowanej na ścianie, nie zawierających wewnętrznych ścian działowych, w zwartej zabudowie. Przykładowe wartości dla: maks. temperatura otoczenia 35°C; przyrost temperatury $\Delta T = 20$ K; wilgotność względna = 75%.				
	CS-2520/150	11	10	9
	CS-32/150	13	11	10
	CS-33/150	16	15	14
	CS-33/200	19	18	16
	CS-34/200	23	22	21
	CS-43/150	21	19	18
	CS-43/200	24	22	20
	CS-44/150	25	24	22
	CS-44/200	29	27	25
	CS-46/200	39	37	35
	CS-46/250	44	42	39
	CS-46/300	49	46	43
	CS-54/150	30	28	27
	CS-54/200	35	32	30
	CS-54/250	39	36	33
	CS-55/250	45	42	39
	CS-64/150	35	33	31
	CS-64/200	40	37	34
	CS-64/250	45	42	38
	CS-65/150	42	39	37
	CS-65/200	47	44	41
	CS-65/250	55	49	45
	CS-66/200	54	51	48
	CS-66/250	60	56	52
	CS-66/300	65	61	57
	CS-68/300	81	76	72
	CS-75/200	53	50	47
	CS-75/250	59	55	51
	CS-84/200	51	47	44
	CS-84/250	57	53	48
	CS-86/200	68	64	60
	CS-86/250	75	70	65
	CS-86/300	82	76	70
	CS-88/200	85	81	77
	CS-88/300	101	95	89
	CS-810/300	120	113	108
	CS-106/250	91	85	79
	CS-106/300	99	91	84
	CS-108/250	112	106	100
	CS-108/300	121	113	106
	CS-1010/300	143	136	128
	CS-126/250	106	99	92
	CS-128/300	141	132	123
	CS-1210/300	166	158	149
	CS-1212/250	180	173	166

Maks. obciążenie				
Typ	Maks. obciążenie całkowite kg	Maks. obciążenie płyty montażowej kg	Maks. obciążenie drzwi kg	
WFB-SET-CS 1 zestaw zawiera 4 szt. kątowników	–	–	–	Obciążenie 500 kg jest możliwe pod warunkiem, że wszystkie kątowniki są właściwie rozmieszczone (w poziomie lub pionie), a ciężar w obudowie jest symetrycznie rozłożony.
CS-2520/150	150	125	25	–
CS-32/150	150	125	25	–
CS-33/150	150	125	25	–
CS-33/200	150	125	25	–
CS-34/200	175	150	25	–
CS-43/150	175	150	25	–
CS-43/200	175	150	25	–
CS-44/150	225	200	25	–
CS-44/200	225	200	25	–
CS-46/200	225	200	25	–
CS-46/250	225	200	25	–
CS-46/300	225	200	25	–
CS-54/150	225	200	25	–
CS-54/200	225	200	25	–
CS-54/250	225	200	25	–
CS-55/250	225	200	25	–
CS-64/150	225	200	25	–
CS-64/200	225	200	25	–
CS-64/250	225	200	25	–
CS-65/150	275	250	25	–
CS-65/200	275	250	25	–
CS-65/250	275	250	25	–
CS-66/200	275	250	25	–
CS-66/250	275	250	25	–
CS-66/300	275	250	25	–
CS-68/300	275	250	25	–
CS-75/200	275	250	25	–
CS-75/250	275	250	25	–
CS-84/200	325	300	25	–
CS-84/250	325	300	25	–
CS-86/200	325	300	25	–
CS-86/250	325	300	25	–
CS-86/300	325	300	25	–
CS-88/200	325	300	25	–
CS-88/300	325	300	25	–
CS-810/300	390	350	40	–
CS-106/250	390	350	40	–
CS-106/300	390	350	40	–
CS-108/250	390	350	40	–
CS-108/300	390	350	40	–
CS-1010/300	390	350	40	–
CS-126/250	390	350	40	–
CS-128/300	390	350	40	–
CS-1210/300	390	350	40	–
CS-1212/250	390	350	40	–

Wymiary

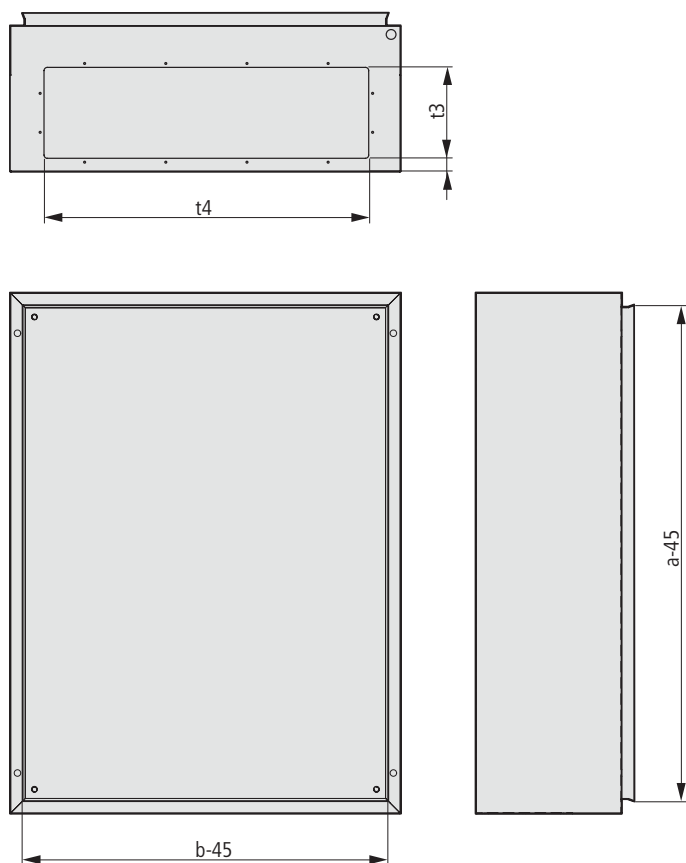
Obudowa CS z drzwiami i osłonami dolnymi

CS-...



Obudowa CS z drzwiami, bez osłony dolnej

CS-...

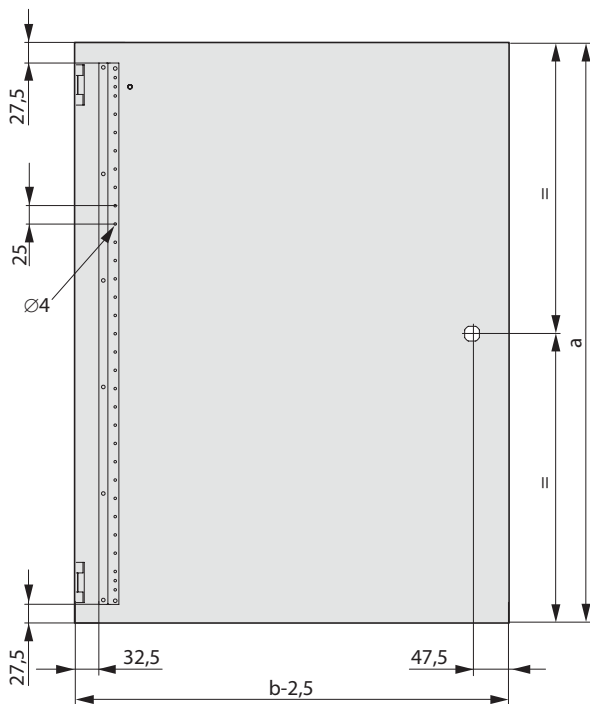


Widok wewnętrzny drzwi bez obudowy

CS-2520/150, CS-32/150

DT-2520-CS, DT-3020-CS

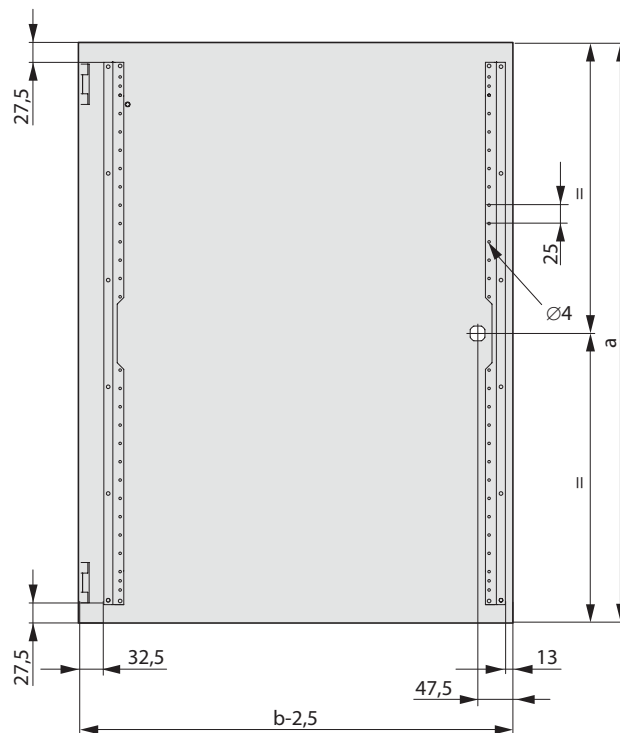
DS-2520-CS, DS-3020-CS



CS-33/..., CS-34/..., CS-4.../...

DT-3030-CS, DT-3040-CS, DT-4...-CS

DS-3030-CS, DS-3040-CS, DS-4...-CS



Wymiary obudowy

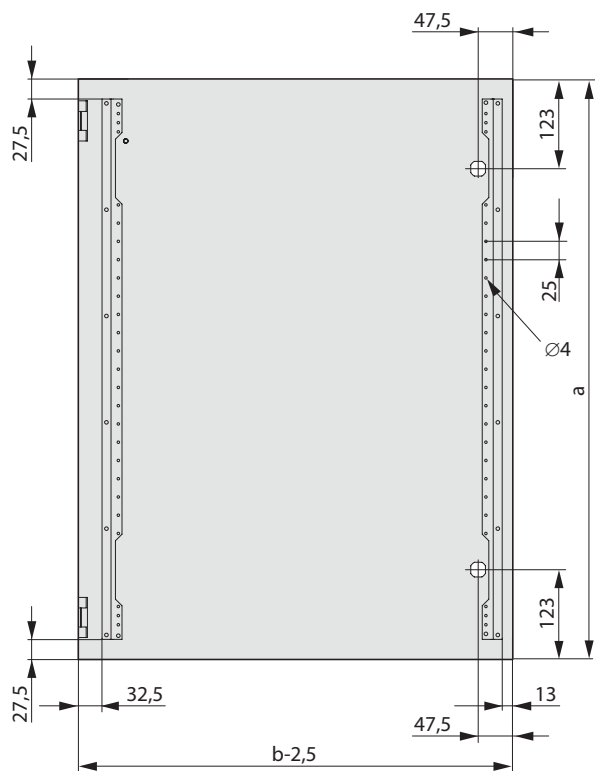
Typ	a	b	c	t1	t2	t3	t4
CS-2520/150	250	200	150	112	182	80	150
CS-32/150	300	200	150	112	182	80	150
CS-33/150	300	300	150	112	232	80	200
CS-33/200	300	300	200	172	262	140	230
CS-34/200	300	400	200	172	332	140	300
CS-43/150	400	300	150	112	232	140	200
CS-43/200	400	300	200	172	262	140	230
CS-44/150	400	400	150	112	332	140	300
CS-44/200	400	400	200	172	332	140	300
CS-46/200	400	600	200	172	532	140	500
CS-46/250	400	600	250	172	532	140	500
CS-46/300	400	600	300	172	532	140	500
CS-54/150	500	400	150	112	332	80	300
CS-54/200	500	400	200	172	332	140	300
CS-54/250	500	400	250	172	332	140	300
CS-55/250	500	500	250	172	432	140	400
CS-64/150	600	400	150	112	332	80	300
CS-64/200	600	400	200	172	332	140	300
CS-64/250	600	400	250	172	332	140	300
CS-65/150	600	500	150	112	332	80	300
CS-65/200	600	500	200	172	432	140	400
CS-65/250	600	500	250	172	432	140	400
CS-66/200	600	600	200	172	532	140	500
CS-66/250	600	600	250	172	532	140	500
CS-66/300	600	600	300	172	532	140	500
CS-68/300	600	800	300	172	732	140	700
CS-75/200	700	500	200	172	432	140	400
CS-75/250	700	500	250	172	432	140	400
CS-84/200	800	400	200	172	332	140	300
CS-84/250	800	400	250	172	332	140	300
CS-86/200	800	600	200	172	532	140	500
CS-86/250	800	600	250	172	532	140	500
CS-86/300	800	600	300	172	532	140	500
CS-88/200	800	800	200	172	732	140	700
CS-88/300	800	800	300	172	732	140	700
CS-810/300	800	1000	300	172	932	140	900
CS-106/250	1000	600	250	172	532	140	500
CS-106/300	1000	600	300	172	532	140	500
CS-108/250	1000	800	250	172	732	140	700
CS-108/300	1000	800	300	172	732	140	700
CS-1010/300	1000	1000	300	172	932	140	900
CS-126/250	1200	600	250	172	532	140	500
CS-128/300	1200	800	300	172	732	140	700
CS-1210/300	1200	1000	300	172	932	140	900
CS-1212/250	1200	1200	250	2 x 172	532	2 x 140	500

Wymiary drzwi

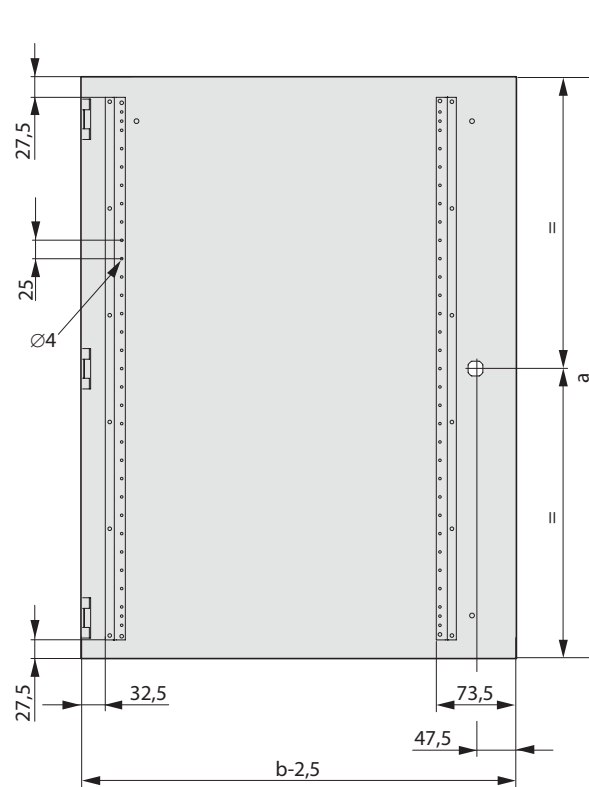
Obudowa		Drzwi	
Wysokość	Szerokość	Wysokość	Szerokość
250	200	248	197,5
300	200	298	197,5
300	300	298	297,5
300	400	298	397,5
400	300	398	297,5
400	400	398	397,5
400	600	398	597,5
500	400	498	397,5
500	500	498	497,5
600	400	598	397,5
600	500	598	497,5
600	600	598	597,5
600	800	598	797,5
700	500	698	497,5
800	400	798	397,5
800	600	798	597,5
800	800	798	797,5
800	1000	798	997,5
1000	600	998	597,5
1000	800	998	797,5
1000	1000	998	997,5
1200	600	1198	597,5
1200	800	1198	797,5
1200	1000	1198	997,5
1200	1200	1198	1197,5

Widok wewnętrzny drzwi bez obudowy

CS-5.../..., CS-6.../..., CS-7.../...
 DT-5...-CS, DT-6...-CS, DT-7...-CS
 DS-5...-CS, DS-6...-CS, DS-7...-CS

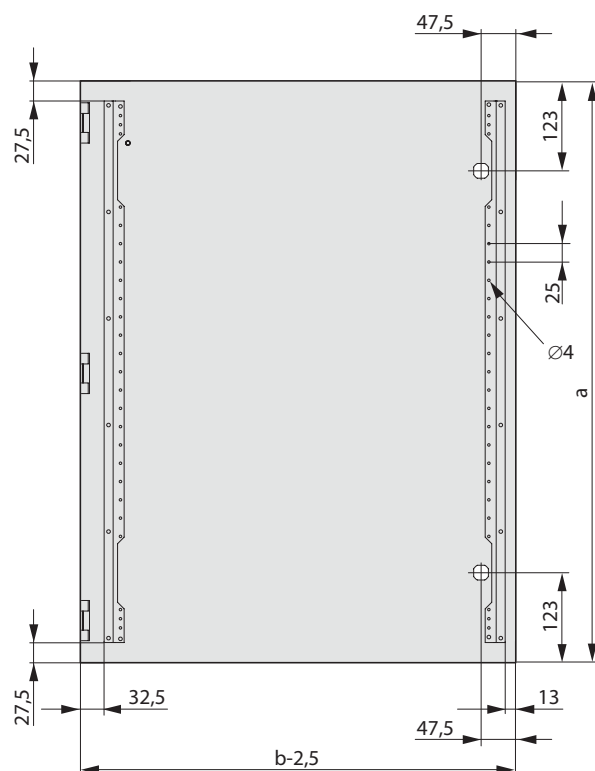


CS-8.../...
 DT-8...-CS
 DS-8...-CS



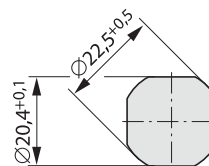
Widok wewnętrzny drzwi bez obudowy

CS-10.../..., CS-12.../...
 DT-10...-CS, DT-12...-CS
 DS-10...-CS, DS-12...-CS



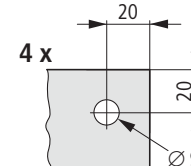
Widok wewnętrzny drzwi bez obudowy

CS-...



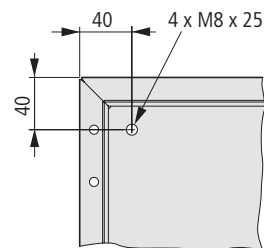
Widok wewnętrzny drzwi bez obudowy

CS-...



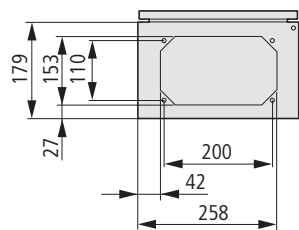
Pozycje 4 bolców gwintujących w ścianie tylnej

CS-...

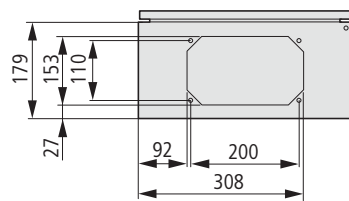


Spód obudowy z otworami pod flansze F3A

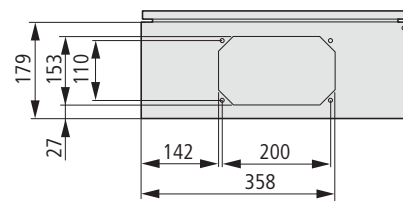
300 x 200



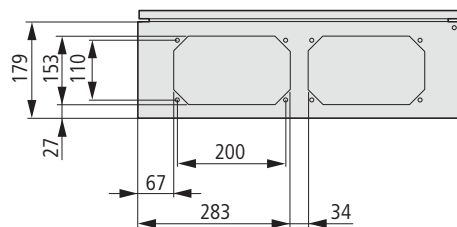
400 x 200



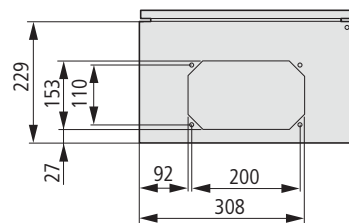
500 x 200



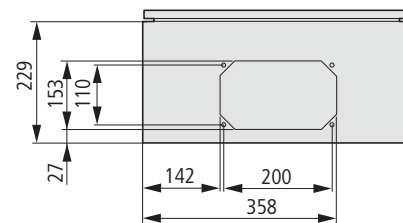
600 x 200



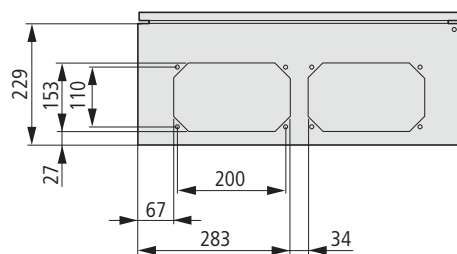
400 x 250



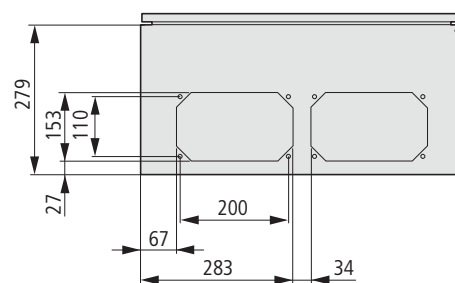
500 x 250



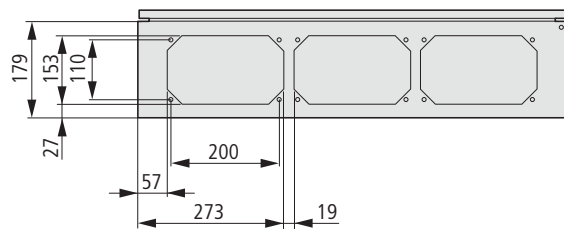
600 x 250



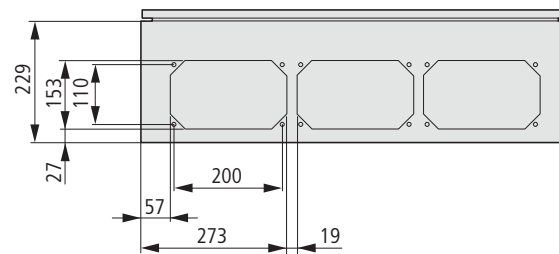
600 x 300



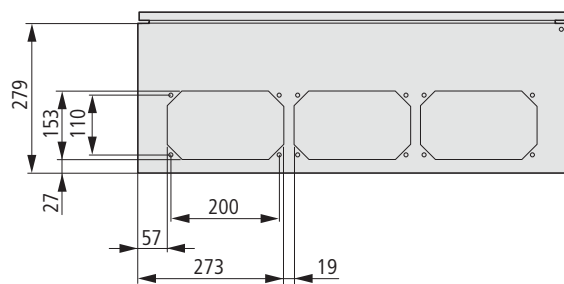
800 x 200



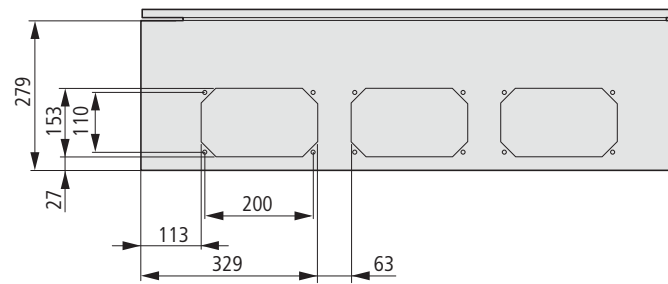
800 x 250



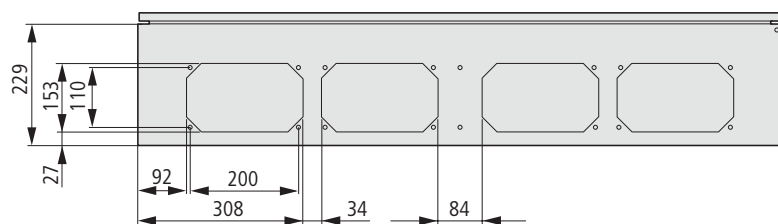
800 x 300



1000 x 300

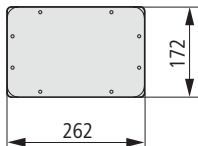


1200 x 250

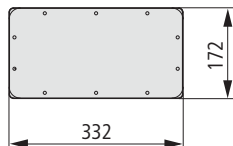


Pełna flansza (w komplecie)

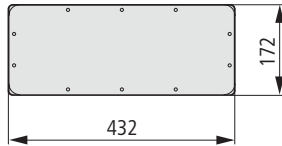
300 x 200



400 x 200



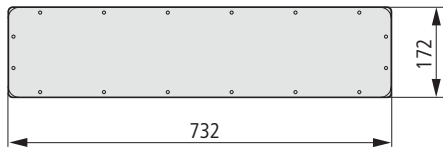
500 x 200



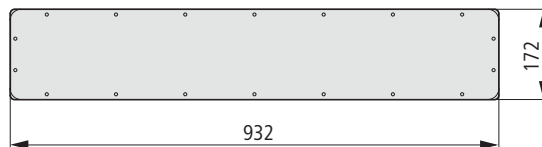
600 x 200



800 x 200



1000 x 200

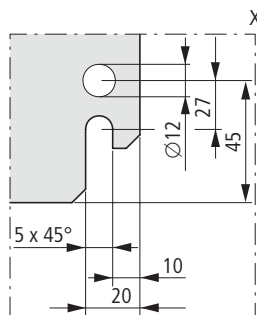
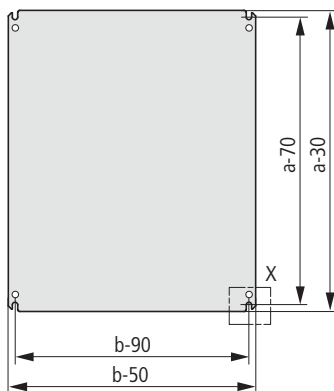


Płyta montażowa

MPP-...-CS

MPL-.../RAL2000-CS

MPL-...-CS



a, b = wymiary obudowy

Typ

Płyta mocująca

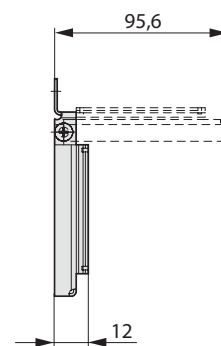
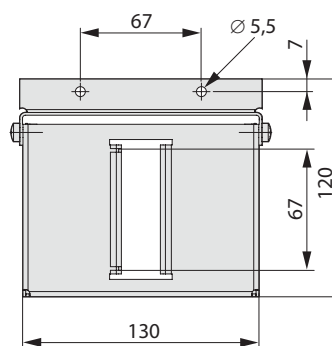
Wys.

Szer.

Typ	Płyta mocująca	Wys.	Szer.
CS-2520/150		220	150
CS-32/150		270	150
CS-33/150		270	250
CS-33/200		270	250
CS-34/200		270	350
CS-43/150		370	250
CS-43/200		370	250
CS-44/150		370	350
CS-44/200		370	350
CS-46/200		370	550
CS-46/250		370	550
CS-46/300		370	550
CS-54/150		470	350
CS-54/200		470	350
CS-54/250		470	350
CS-55/250		470	450
CS-64/150		570	350
CS-64/200		570	350
CS-64/250		570	350
CS-65/150		570	450
CS-65/200		570	450
CS-65/250		570	450
CS-66/200		570	550
CS-66/250		570	550
CS-66/300		570	550
CS-68/300		550	770
CS-75/200		670	450
CS-75/250		670	450
CS-84/200		770	350
CS-84/250		770	350
CS-86/200		770	550
CS-86/250		770	550
CS-86/300		770	550
CS-88/200		770	750
CS-88/300		770	750
CS-810/300		770	950
CS-106/250		970	550
CS-106/300		970	550
CS-108/250		970	750
CS-108/300		970	750
CS-1010/300		970	950
CS-126/250		1170	550
CS-128/300		1170	750
CS-1210/300		1170	950
CS-1212/250		1170	1150

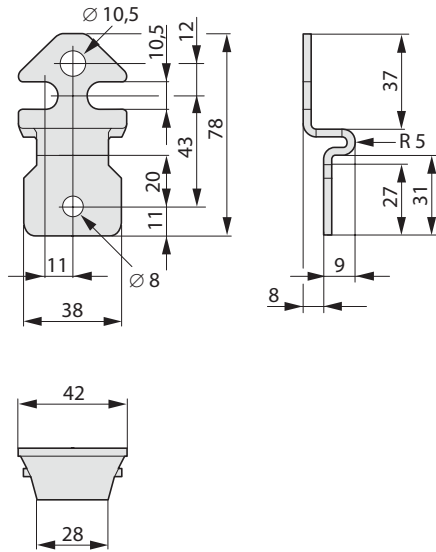
Półka mocująca do softstartu

TS35-DS4-CS



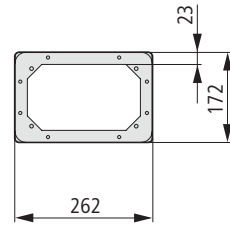
Element mocujący do ściany

WFB-SET-CS

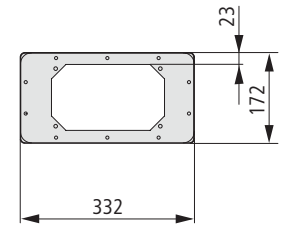


Pokrywa dolna z otworami pod flansze F3A

AFP-3-CS

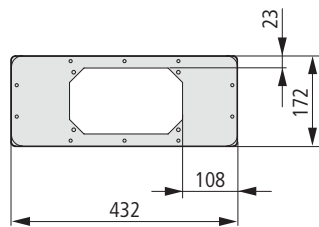


AFP-4-CS



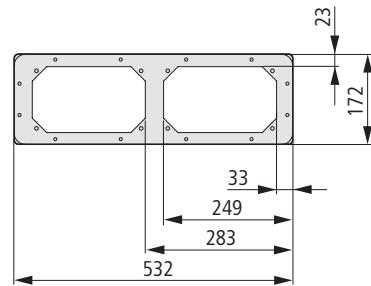
Pokrywa dolna z otworami pod flansze F3A

AFP-5-CS

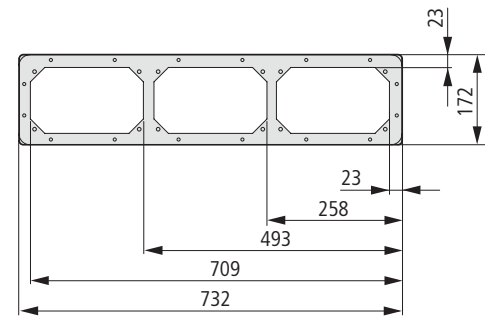


AFP-6-CS

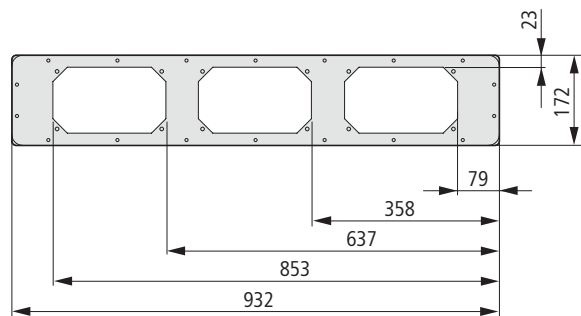
AFP-12-CS = 2 x AFP-6-CS



AFP-8-CS

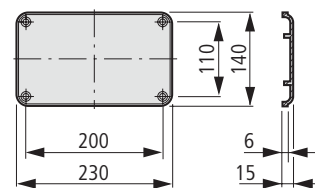


AFP-10-CS

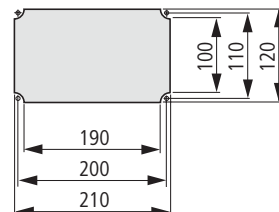


Flansze

F3A-..., ZSD-2K/FLA

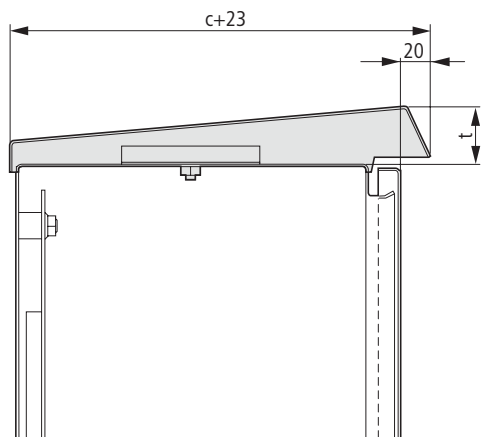


Otwór pod flansze



Pokrywa dachowa

CNP-...-CS

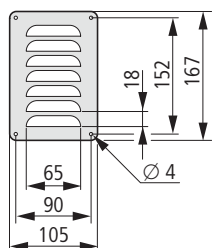


c = Głębokość szafy

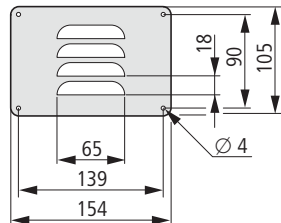
Typ	c + 23	t
CNP-2/150-CS	173	30
CNP-3/150-CS	173	30
CNP-3/200-CS	223	34
CNP-4/150-CS	173	30
CNP-4/200-CS	223	34
CNP-4/250-CS	273	38
CNP-5/150-CS	173	30
CNP-5/200-CS	223	34
CNP-5/250-CS	273	38
CNP-6/200-CS	223	34
CNP-6/250-CS	273	38
CNP-6/300-CS	323	42
CNP-8/200-CS	223	34
CNP-8/250-CS	273	38
CNP-8/300-CS	323	42
CNP-10/300-CS	323	42
CNP-12/250-CS	273	38

Kratka wentylacyjna

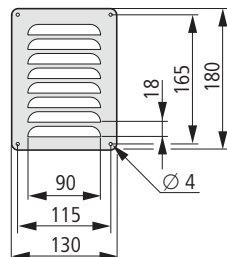
LVP-20V12-CS



LVP-20H12-CS



LVP-30V15-CS



LVP-30H15-CS

