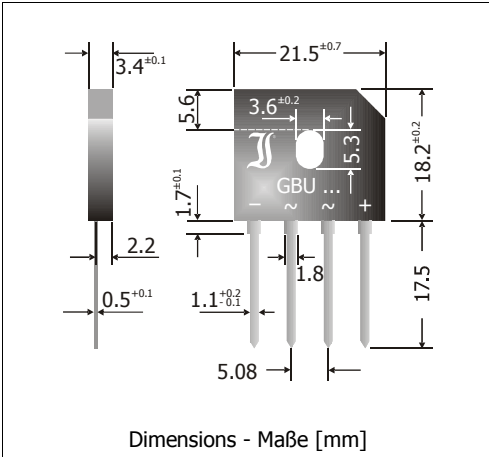


**GBU8A ... GBU8M**  
**Silicon-Bridge-Rectifiers**  
**Silizium-Brückengleichrichter**

Version 2013-02-01



Nominal current Nennstrom	8 A
Alternating input voltage Eingangswchelspannung	35...700 V
Plastic case Kunststoffgehäuse	21.5 x 18.2 x 3.4 [mm]
Weight approx. – Gewicht ca.	7 g
Plastic material has UL classification 94V-0 Gehäusematerial UL94V-0 klassifiziert	
Standard packaging bulk Standard Lieferform lose im Karton	



Recognized Product – Underwriters Laboratories Inc.® File E175067  
 Anerkanntes Produkt – Underwriters Laboratories Inc.® Nr. E175067

**Maximum ratings**

**Grenzwerte**

Type Typ	Max. alternating input voltage Max. Eingangswchelspannung $V_{VRMS}$ [V]	Repetitive peak reverse voltage Periodische Spitzensperrspannung $V_{RRM}$ [V] <sup>1)</sup>
GBU8A	35	50
GBU8B	70	100
GBU8D	140	200
GBU8G	280	400
GBU8J	420	600
GBU8K	560	800
GBU8M	700	1000

Repetitive peak forward current Periodischer Spitzenstrom	f > 15 Hz	$I_{FRM}$	36 A <sup>2)</sup>
Peak forward surge current, 50/60 Hz half sine-wave Stoßstrom für eine 50/60 Hz Sinus-Halbwelle	$T_A = 25^\circ\text{C}$	$I_{FSM}$	180/200 A
Rating for fusing, t < 10 ms Grenzlastintegral, t < 10 ms	$T_A = 25^\circ\text{C}$	$i^2t$	162 A <sup>2</sup> s
Operating junction temperature – Sperrschichttemperatur Storage temperature – Lagerungstemperatur		$T_j$ $T_s$	-50...+150°C -50...+150°C
Admissible torque for mounting Zulässiges Anzugsdrehmoment	M3		9 ± 10% lb.in. 1 ± 10% Nm

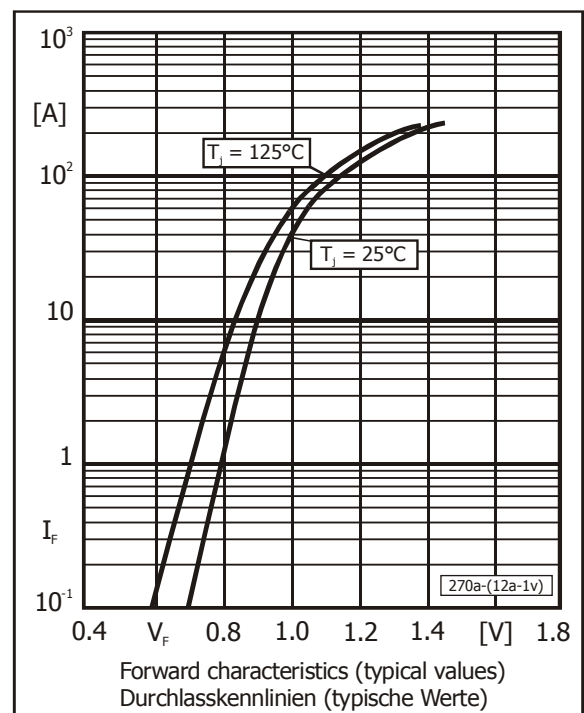
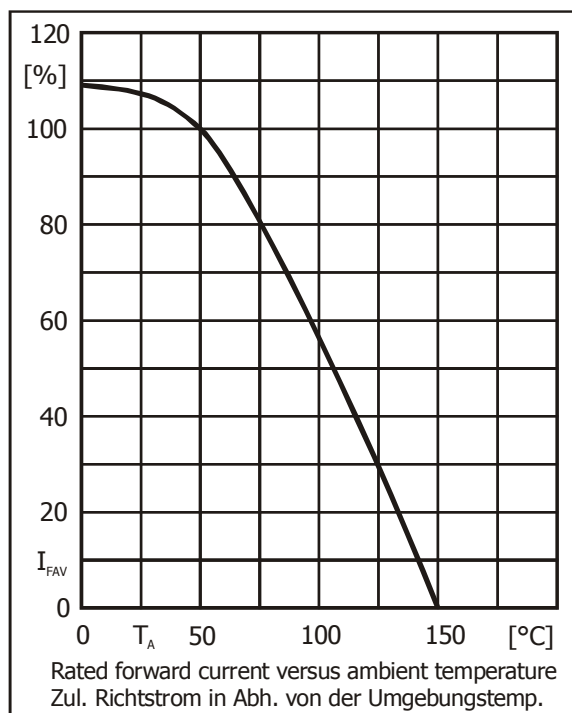
1 Valid per diode – Gültig pro Diode

2 Valid, if leads are kept at ambient temperature  $T_A = 50^\circ\text{C}$  at a distance of 5 mm from case  
 Gültig, wenn die Anschlussdrähte in 5 mm vom Gehäuse auf Umgebungstemperatur  $T_A = 50^\circ\text{C}$  gehalten werden

**Characteristics**
**Kennwerte**

Max. rectified current without cooling fin Dauergrenzstrom ohne Kühlblech	$T_A = 50^\circ\text{C}$	R-load C-load	$I_{FAV}$ $I_{FAV}$	$5.6\text{ A}^1)$ $4.5\text{ A}^1)$
Max. rectified current with cooling fin 300 cm <sup>2</sup> Dauergrenzstrom mit Kühlblech 300 cm <sup>2</sup>	$T_A = 50^\circ\text{C}$	R-load C-load	$I_{FAV}$ $I_{FAV}$	8.0 A 6.4 A
Forward voltage – Durchlass-Spannung	$T_j = 25^\circ\text{C}$	$I_F = 8\text{ A}$	$V_F$	$< 1.0\text{ V}^2)$
Leakage current – Sperrstrom	$T_j = 25^\circ\text{C}$	$V_R = V_{RRM}$	$I_R$	$< 5\ \mu\text{A}$
Thermal resistance junction to case Wärmewiderstand Sperrschicht – Gehäuse			$R_{thC}$	$< 3.0\text{ K/W}$

Type Typ	Max. admissible load capacitor Max. zulässiger Ladekondensator $C_L$ [ $\mu\text{F}$ ]	Min. required protective resistor Min. erforderl. Schutzwiderstand $R_L$ [ $\Omega$ ]
GBU8A	20000	0.2
GBU8B	10000	0.4
GBU8D	5000	0.8
GBU8G	2500	1.6
GBU8J	1500	2.4
GBU8K	1000	3.2
GBU8M	800	4.0



- Valid, if leads are kept at ambient temperature  $T_A = 50^\circ\text{C}$  at a distance of 5 mm from case  
Gültig, wenn die Anschlussdrähte in 5 mm vom Gehäuse auf Umgebungstemperatur  $T_A = 50^\circ\text{C}$  gehalten werden
- Valid per diode – Gültig pro Diode