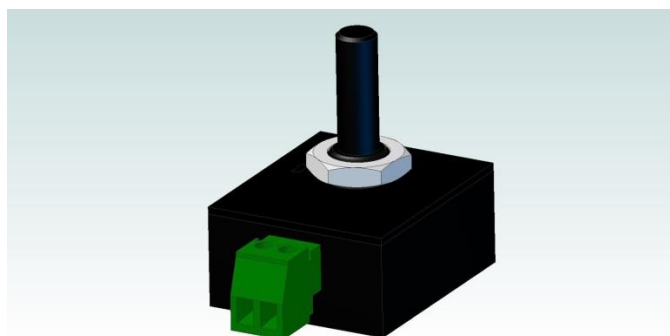




Potencjometryczny zadajnik prądowy 4-20mA CP-02

Potencjometryczny zadajnik prądowy CP-02 jest prostym w użyciu urządzeniem umożliwiającym regulację wartości prądu w zakresie 4-20mA.



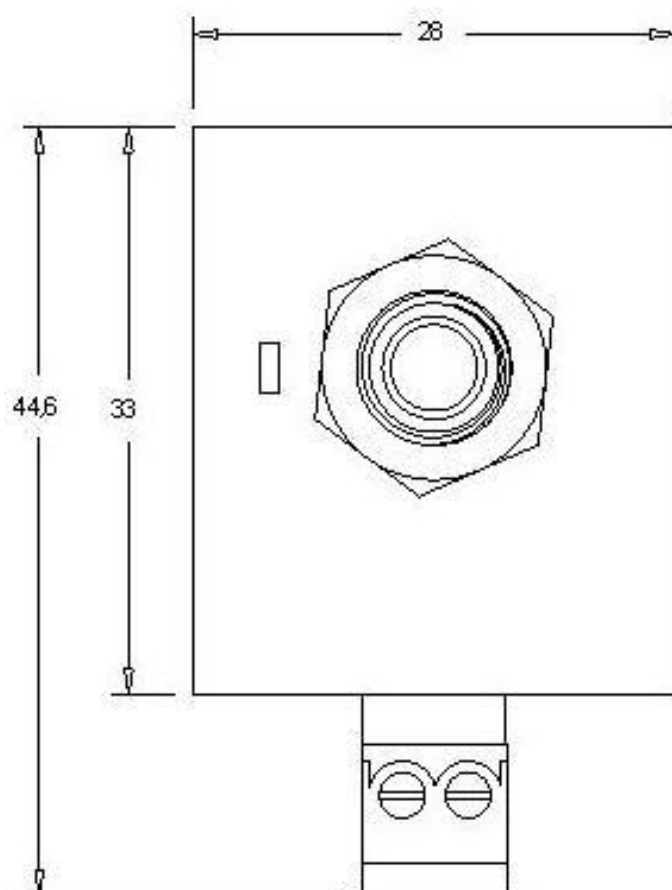
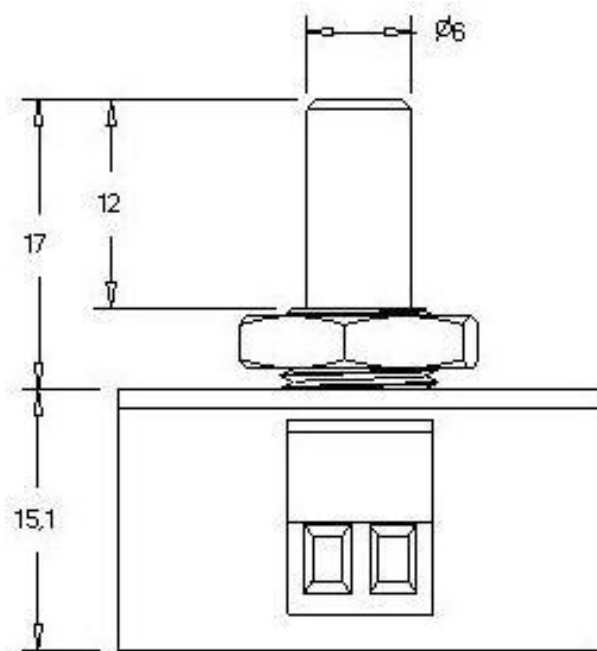
Rys.1 Wygląd CP-02

Najważniejsze cechy:

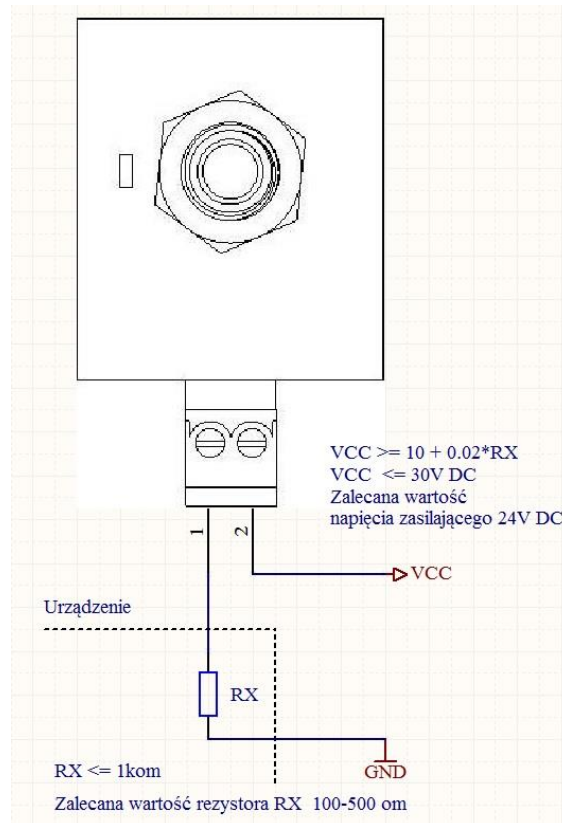
- niewielkie wymiary, łatwy montaż mechaniczny i elektryczny
- złącze umożliwiające szybkie rozłączenie
- tylko dwa zaciski śrubowe wymagane do podłączenia
- zasilany jest z pętli prądowej
- duża odporność na zakłócenia
- duża stabilność temperaturowa
- odporny na zwarcie
- dzięki pętli prądowej może być podłączony długimi przewodami
- poprawna praca niezależnie od podłączenia końcówek
- może współpracować z urządzeniami o rezystancji wejściowej nawet 1 kΩ.
- może być podłączony szeregowo w pętli z wieloma urządzeniami
- szeroki zakres zastosowań
- duża trwałość zastosowanego potencjometru

Parametry techniczne:

Nazwa parametru	Wartość	Uwagi
Napięcie pracy	10V – 30V DC	Zalecane 24V DC
Zakres regulacji prądu	4-20 mA	
Rezystancja obciążenia	0-1kΩ	Zalecana 100-500Ω
Otwór montażowy	Ø 9 mm	
Wysokość osi	12 mm	
Średnica osi	Wersja A – 6,3 mm Wersja B – 6 mm	
Zakres obrotu	270°	
Stopień ochrony	IP40	Na zamówienie IP 67
Wymiary	28x33x15 mm	



Rys. 2 Wymiary



Rys. 3 Typowy schemat połączeń

Przykładowe zastosowania:

1. Sterowanie falownikiem - zadawanie prędkości

Zadajnik CP-02 doskonale nadaje się do zadawania prędkości i innych parametrów sterowania falowników. Jest to lepsze rozwiązanie niż stosowanie zwykłych potencjometrów, zwłaszcza gdy odległość falownika od miejsca nastawy jest znaczna.

Dodatkową zaletą zastosowania zadajnika w takich aplikacjach jest to, że wystarczają tylko dwie żyły przewodu i w większości przypadków nie wymaga ekranowania.

2. Zadawanie parametrów procesu.

W prostych układach sterujących opartych o sterowniki PLC, regulatory, przekaźniki często zachodzi potrzeba zmiany nastawy parametrów procesu. Stosowanie paneli HMI jest często zbyt kosztowne i mało wygodne.

Rozwiązaniem jest zastosowanie zadajnika potencjometrycznego CP-02. Podłączone do wejścia analogowego sterownika PLC daje możliwość zmiany parametru regulacji. Zalety rozwiązania:

- prosta nastawa nie wymagająca od obsługi wysokich kwalifikacji
- duża odporność na warunki środowiskowe
- niski koszt zastosowania

3. Diagnostyka i serwis.

Zadajnik potencjometryczny CP-02 doskonale nadaje się do diagnozowania pracy urządzeń i układów sterowania wykorzystujących czujniki przemysłowe z wyjściem prądowym 4-20mA.

Często zachodzi potrzeba sprawdzenia układu sterującego lub regulatora w warunkach ich funkcjonowania.

Możemy zamiast czujnika lub przetwornika z wyjściem 4-20mA podłączyć CP-02 i symulować ich działanie. W ten sposób możemy szybko zlokalizować usterkę. Tym samym sposobem możemy sprawdzać działanie wejść sterowników, regulatorów i przekaźników. Podłączenie zadajnika pozwala stwierdzić czy wejście działa poprawnie i czy reakcja na zmiany sygnałów jest zgodna z funkcją urządzenia.

4. Uruchamianie i testowanie układów sterowania

Podobnie jak w przypadku diagnostyki CP-02 doskonale nadaje się do uruchamiania i testowania układów regulacji i sterowania.

Pozwala na szybkie testowanie układów poza obiektem docelowym.

Za pomocą CP-02 możemy symulować stany i zachowanie się obiektu i sprawdzać działanie układu sterującego. Pozwala to na znaczne zaoszczędzenie czasu i szybkie eliminowanie błędów jakie mogą się zdarzyć podczas tworzenia aplikacji.

5. CP-02 jako czujnik położenia.

Fakt, że zmiana nastawy prądu odbywa się poprzez zmianę kąta obrotu osi potencjometru można wykorzystać w wielu rozwiązaniach zamiast kosztownych czujników położenia. Może on zastąpić znacznie droższe absolutne przetworniki kąta. Może służyć do kontroli położenia zaworów, przepustnic, bram, okien, dźwigni, ramion itp. W prosty sposób możemy zamienić ruch obrotowy na ruch liniowy i kontrolować położenie elementów ruchomych przemieszczanych w ruchu liniowym.

W połączeniu z pływakiem może być wykorzystany do pomiaru poziomu cieczy. Jeśli zamocujemy go w osi wahadła to może służyć do pomiaru odchylenia od poziomu i przyspieszeń.

To tylko niektóre z możliwych zastosowań zadajnika potencjometrycznego CP-02.

Niska cena i szeroka funkcjonalność czyni go niezbędnym w pracach zarówno konstrukcyjnych jak i warsztatowych zarówno przez profesjonalistów jak i amatorów.

