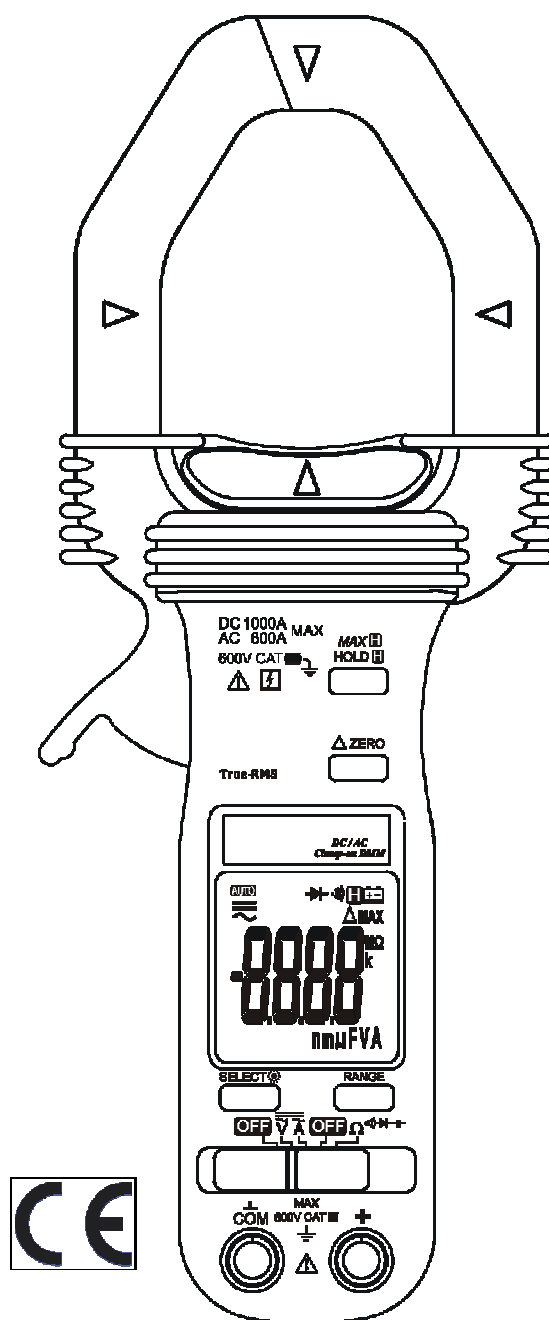


# NÁVOD K OBSLUZE



**BM162**

**Klešťové měřidlo proudu AC/DC**

Výrobce: BRYMEN Technology Co., TAIWAN

---

## 1. BEZPEČNOST MĚŘENÍ

---

Tento návod k obsluze obsahuje informace a upozornění, která musí být dodržována pro to, aby byla zajištěna bezpečnost při používání měřidla. Jestliže je měřicí přístroj používán jiným způsobem, než tím, který je uveden v tomto návodu, nemusejí jeho ochranné prvky fungovat správně. Před zahájením měření přečtěte si pozorně návod k obsluze.

Měřidlo splňuje bezpečnostní požadavky na elektrická měřicí, řídicí a laboratorní zařízení IEC61010-2-032 (2002), EN61010-2-032 (2002), UL61010B-2-032 (2003) kat. III 600 V AC/DC.

**I. bezpečnostní kategorie (kat. I)** stanovuje bezpečnostní požadavky pro měření prováděná na přístrojích připojených k obvodům, ve kterých měření jsou omezená na přechodná přepětí s minimální intenzitou: vybavení zabezpečující elektronické systémy.

**II. bezpečnostní kategorie (kat. II)** stanovuje bezpečnostní požadavky pro měření prováděná na přístrojích, které odebírají energii: domácí, kancelářské spotřebiče a spotřebiče pro výbavu dílen.

**III. bezpečnostní kategorie (kat. III)** stanovuje bezpečnostní požadavky pro měření prováděná na přístrojích, které jsou pevnými prvky instalací: přepínače jež jsou součástí pevných instalací a některá průmyslová vybavení pro pevné instalace.

**IV. bezpečnostní kategorie (kat. IV)** stanovuje bezpečnostní požadavky pro měření prováděná na zdrojích instalací: elektroměry a základní nadproudové zajištění.



**VAROVÁNÍ** – definuje podmínky a činnosti, které mohou být přímou příčinou vážných úrazů a i smrtelných.



**UPOZORNĚNÍ** – definuje podmínky a činnosti, které mohou způsobit úraz nebo poškození měřidla

 **VAROVÁNÍ**

- Aby jste předešli úderu elektrickým proudem nebo vyhoření měřidla, nevystavujte měřidlo dešti nebo vlhkosti. Měřič je určen pro práci uvnitř objektů.
- Aby jste předešli úderu elektrickým proudem během měření napětí přesahujících 60V DC nebo 30V RMS, musíte dodržovat instrukce týkající se bezpečnosti obsažené v návodu k obsluze.
- Během měření měřícími kabely, vždy držte prsty za krytem na měřících sondách. Během měření měřícími kleštěmi, vždy uchopte plášť měřidla a ruku držte za ochranným krytem.
- Dříve než zahájíte měření ujistěte se, že měřící sondy ani měřící kabel nemají odhalené kovové části a že izolace není poškozená.
- Poškozené měřící kabely vyměňte za nové.
- Během měření se nikdy nedotýkejte odizolovaných částí měřících vodičů ani měřeného obvodu v době, kdy měřený obvod je pod napětím.
- Abyste se vyhnuli riziku úrazu elektrickým proudem, nedotýkejte se měřeného vodiče nebo kolejnice.
- Abyste předešli náhodnému zkratu obvodu, tak před sevřením měřících kleští na neizolovaných vodičích nebo kolejnicích, odpojte je od napájení.

 **UPOZORNĚNÍ**

- Před změnou měřící funkce měřidla musíte odpojit měřící vodiče od měřeného obvodu.

## Mezinárodní elektrické symboly:



Upozornění! Abyste mohli bezpečně pracovat s přístrojem, přečtěte si příslušné instrukce a doporučení popsané v návodě k obsluze.



Upozornění! Riziko úrazu elektrickým proudem.



Uzemnění



Dvojitá nebo zesílená izolace



Pojistka



Střídavý proud (AC)



Stejnoseměrný proud (DC)



Je dovoleno sevřít měřicí kleště na vodičích, které jsou pod napětím.

---

## 2. SMĚRNICE CENELEC

---

Měřidlo splňuje také požadavky Směrnice pro nízké napětí CENELEC 73/23/EEC a Směrnice pro elektromagnetickou kompatibilitu 89/336/EEC.

---

## 3. OCHRANA ŽIVOTNÍHO PROSTŘEDÍ

---



Zařízení podléhá směrnici WEEE 2002/96/EC. Uvedený symbol znamená, že výrobek musí být likvidován odděleně a měl by být předán do příslušného sběrného místa. Nevyhazujte jej dohromady s ostatním odpadem s domácnosti. Chcete-li získat více informací, kontaktujte obchodního zástupce nebo oddělení místní samosprávy, které je odpovědno za nakládání s odpady.

---

## 4. Servis a údržba

---

### UPOZORNĚNÍ

- \* Abyste se vyhnuli úrazu elektrickým proudem, před otevřením krytu pláště měřidla odpojte měřící kabel ze vstupních zdírek a nastavte otočný přepínač do polohy OFF. Zákaz provádění měření při otevřeném krytu.

#### 4.1.

##### Řešení problémů

Jestliže měřidlo nefunguje správně, zkontrolujte stav baterií, měřící kabely, atd. Pokud je vše v pořádku, tak zkontrolujte, zda jste během měření dodrželi správný postup měření uvedený v návodě.

Poškození v rozsahu měření napětí, které vzniklo v důsledku výskytu impulzu s velmi vysokou hodnotou na vstupu znamená, že se spálily speciální sériové rezistory, které chrání jak měřidlo, tak i uživatele. V rozervřeném stavu není možno použít měřící funkce, které využívají tyto zdíčky během měření. V případě takového poškození předejte měřidlo servisnímu středisku.

#### 4.4.

##### Údržba a skladování

Plášť přístroje periodicky čistěte vlhkým hadříkem s jemným čistým prostředkem. Nepoužívejte rozpouštědla. Pokud měřidlo nebudete používat víc jak 60 dní vyjměte z něj baterii.

#### 4.3.

##### Výměna baterie a pojistek

Měřidla jsou napájena dvěma bateriemi AAA 1.5V (NEDA 24A, IEC LR03).

Chcete-li vyměnit baterii, odšroubujte 2 šroubky, které se nacházejí na zadní straně krytu a sundejte kryt schránky na baterie. Vyměňte baterie a věnujte pozornost správné polaritě. Plášť měřidla sešroubujte zpět upínacími šroubky.

