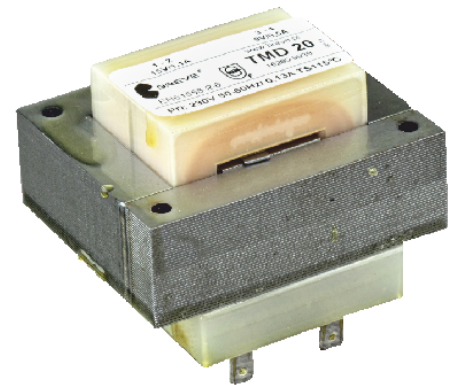




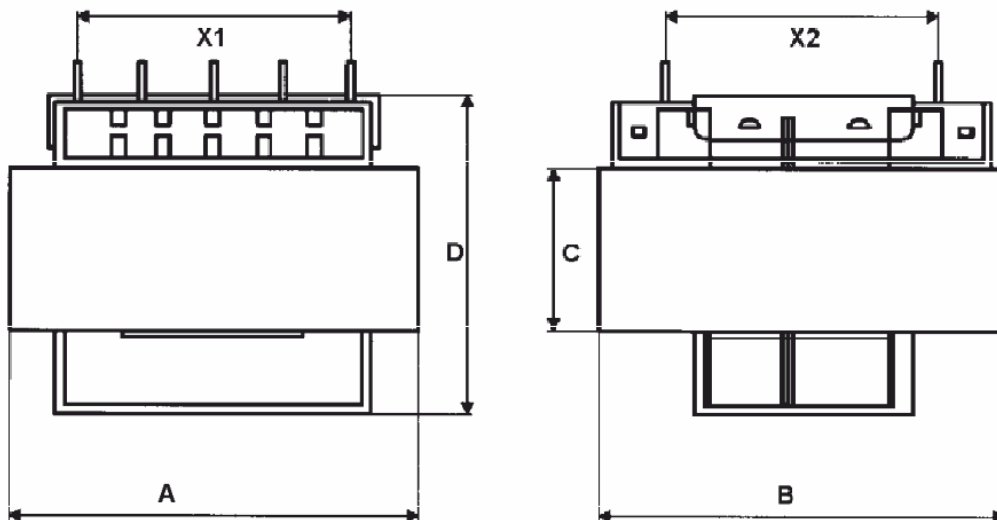
Transformátory určené hlavně pro osazení v napájecích systémech pro elektronická zařízení s různými druhy připojení. Mají malé rozměry, ucelenou konstrukci a zvýšenou odolnost na mechanické a klimatické faktory (cívka je zcela opláštěná) Stupeň krytí IP 00, max. teplota okolí 40 °C, tepelná izolační třída B (130 °C). Vyrobeno v souladu s EN 6 1558-2-4, EN 61558-2-6.



Rozsah výkonu: 2 - 30 VA

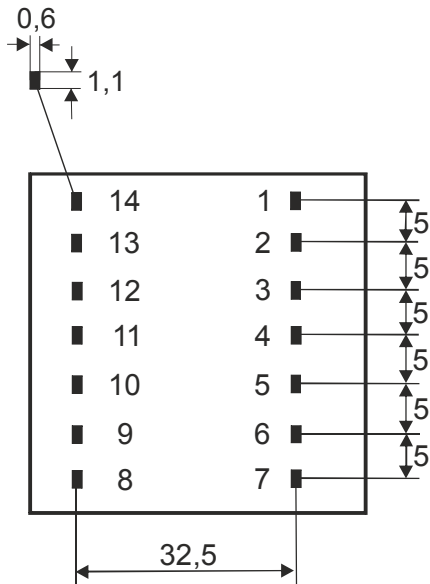
Rozsah napětí PRI: 24 - 500 V 50/60 Hz

Rozsah napětí SEC: 6 - 500 V

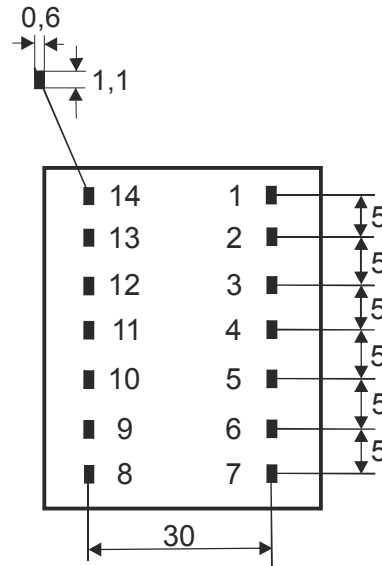


Typ	Výkon [VA]	A	B	C	D	x1	x1	Typové vyvedení PŘI / 1xSEC	Váha (kg)
TMD2	2	30	32	16	27	20	20	1-5, 6-10	0,1
TMD5	5	42	35	15	30	25	25	1-5, 6-10	0,15
TMD8	8	48	40	17	35	25	26	1-6, 8-11	0,25
TMD12	12	54	45	17	39	30	30	2-6, 10-12	0,35
TMD20	20	60	50	21	43	30	33	2-6, 10-12	0,5
TMD30	30	60	50	31	53	30	33	2-6, 10-12	0,7

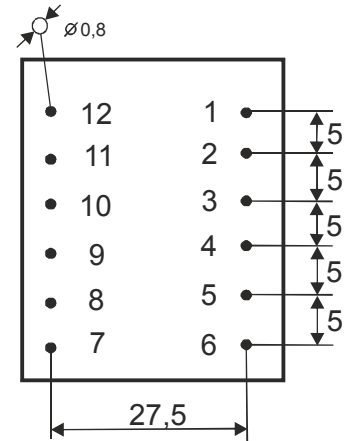




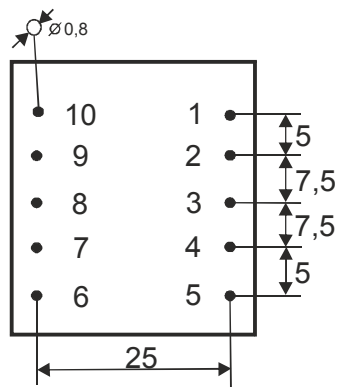
TMD 20; 30



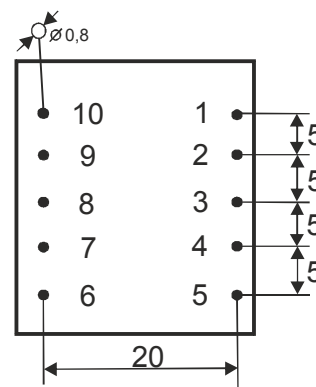
TMD 12



TMD 8



TMD 5



TMD 2