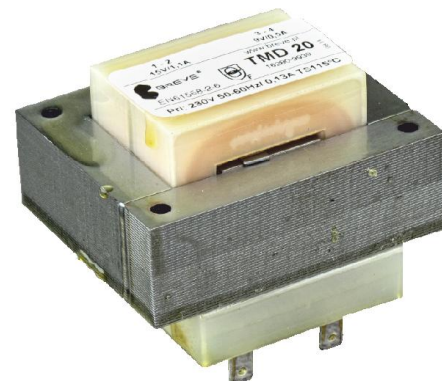




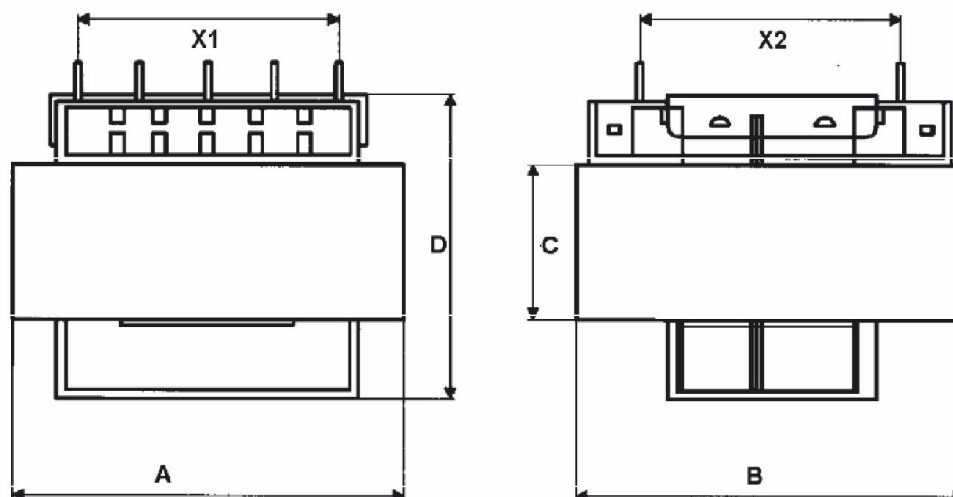
Transformatory przeznaczone głównie do wbudowania w układach zasilających urządzeń elektronicznych do obwodów drukowanych. Charakteryzują się małymi gabarytami i nowoczesnym rozwiązaniem korpusu cewek (uzwojenie jest całkowicie zamknięte w ostonie). Wykonanie w stopniu ochrony IP00, max temperatura otoczenia 40°C, klasa cieplna izolacji B(130°C). Wykonanie zgodnie z EN 61558-2-4, EN 61558-2-6.



**Zakres mocy:** 2 - 30 VA

**Zakres napięć PRI:** 24 - 500 V 50/60 Hz

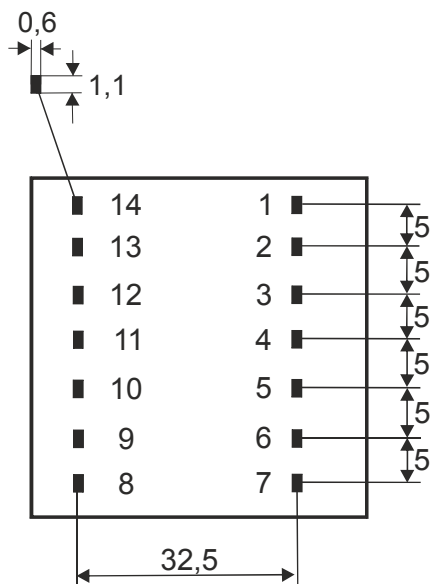
**Zakres napięć SEC:** 6 - 500 V



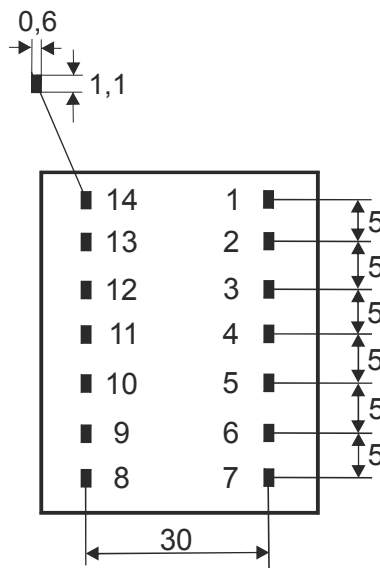
Typ	Moc [VA]	Wymiary [mm]						Masa [kg]	Typowe wyprowadzenia	
		A	B	C	D	X1	X2		PRI	1xSEC
TMD 2	2	30	32	15,5	27	20	20	0,10	1 - 5	6 - 10
TMD 5	5	42	35	15	30	25	25	0,15	1 - 5	6 - 10
TMD 8	8	48	40	16,5	35	25	27,5	0,25	1 - 6	8 - 11
TMD 12	12	54	45	17	39	30	30	0,35	2 - 6	10 - 12
TMD 20	20	60	50	21	43	30	32,5	0,50	2 - 6	10 - 12
TMD 30	30	60	50	31	53	30	32,5	0,70	2 - 6	10 - 12

Z uwagi na ciągły rozwój konstrukcji oraz zmiany wymagań technicznych, firma Breve-Tufvassons zastrzega sobie prawo zmian w/w parametrów.

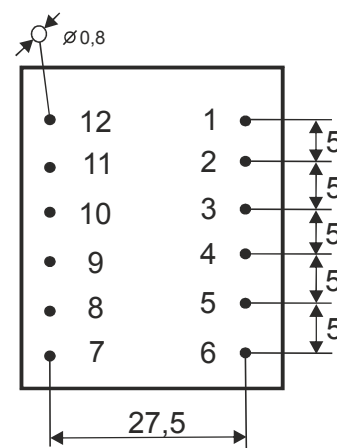




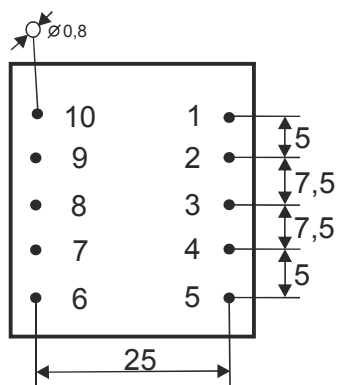
**TMD 20; 30**



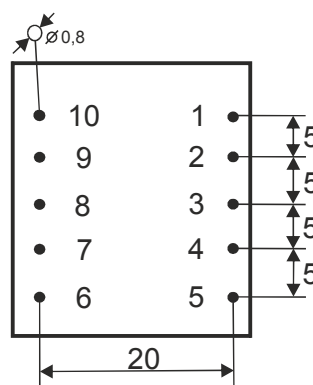
**TMD 12**



**TMD 8**



**TMD 5**



**TMD 2**

Z uwagi na ciągły rozwój konstrukcji oraz zmiany wymagań technicznych, firma Breve-Tufvassons zastrzega sobie prawo zmian w/w parametrów.