

Opláštěné transformátory, 100-1000 VA

PVS



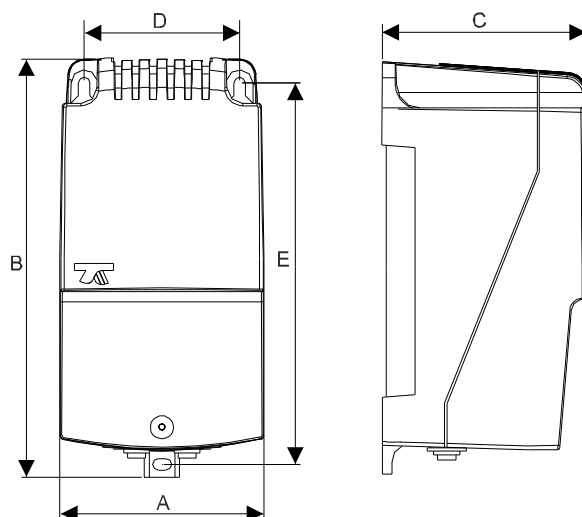
Opláštěné přenosné transformátory separační nebo bezpečnostní, určené hlavně pro případ vyžadující ochranu před zásahem elektrickým proudem nebo vysoký stupeň krytí IP. PVS je stacionární verze, volně stojící nebo uchycená ke stěně, vyrobené v II. izolační třídě a stupni krytí IP54 max. teplota okolí 40°C, tepelná třída izolace B (130°C). Vyrobeno v souladu s EN 6 1558-2-4, EN 61558-2-6.



Rozsah výkonu: 100 - 1000 VA

Rozsah napětí PRI: 110 - 500 V 50/60 Hz

Rozsah napětí SEC: 6 - 250 V



Typ	Výkon [VA]	A	B	C	D	E	Osazení	Váha (kg)
PVS100	100	90	175	90	71	160	M4	2,0
PVS160	160	105	200	105	80	165	M5	3,1
PVS250	250	105	200	105	80	165	M5	3,8
PVS301	300	105	200	105	80	165	M5	3,9
PVS630	630	146	272	138	113	255	M5	9,5
PVS800	800	146	272	138	113	255	M5	10,3