



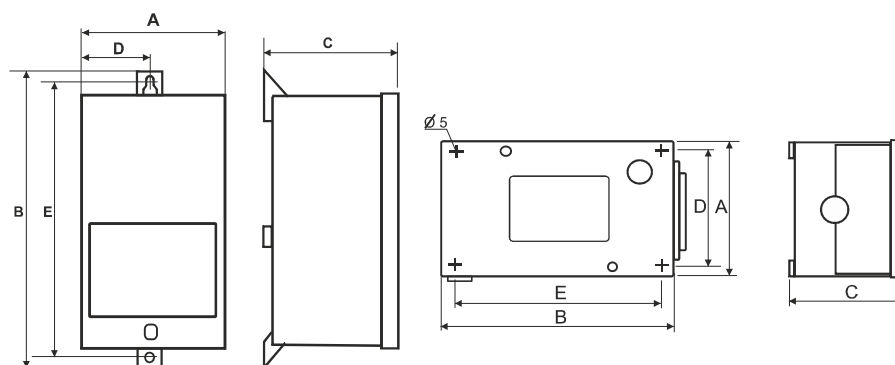
Transformatory obudowane, przenośne, separacyjne lub bezpieczeństwa, przeznaczone głównie do zastosowań wymagających ochrony przed porażeniem elektrycznym oraz wysokiego stopnia ochrony IP. PVS jest wersją stacjonarną, wolnostojącą lub mocowaną do ściany. Wykonanie w II klasie izolacji oraz stopniu ochrony IP54, max temperatura otoczenia 40°C, klasa cieplna izolacji B(130°C). Wykonanie zgodnie z EN 61558-2-4, EN 61558-2-6.



**Zakres mocy:** 50 - 120 VA

**Zakres napięć PRI:** 110 - 500 V 50/60 Hz

**Zakres napięć SEC:** 6 - 250 V



**PVS 50**

**PVS 120**

Typ	Moc [VA]	Wymiary [mm]					Mocowanie	Masa [kg]
		A	B	C	D	E		
PVS 50	50	77	138	71	39	128	M4	1,20
PVS 120	120	96	166	91	78	148	M4	2,30

Z uwagi na ciągły rozwój konstrukcji oraz zmiany wymagań technicznych, firma Breve-Tufvassons zastrzega sobie prawo zmian w/w parametrów.