



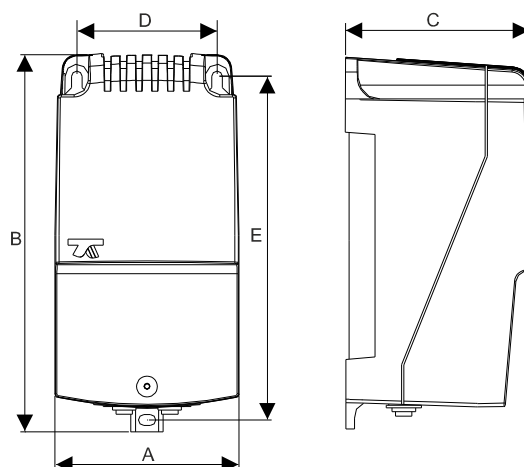
Transformatory obudowane, przenośne, separacyjne lub bezpieczeństwa przeznaczone głównie do zastosowań wymagających ochrony przed porażeniem elektrycznym oraz wysokiego stopnia ochrony IP. PVS jest wersją stacjonarną, wolnostojącą lub mocowaną do ściany. Wykonanie w II klasie izolacji oraz stopniu ochrony IP54, max temperatura otoczenia 40°C, klasa cieplna izolacji B(130°C). Wykonanie zgodnie z EN 61558-2-4, EN 61558-2-6.



Zakres mocy: 100 - 1000 VA

Zakres napięć PRI: 110 - 500 V 50/60 Hz

Zakres napięć SEC: 6 - 250 V



Typ	Moc [VA]	Wymiary [mm]					Mocowanie	Masa [kg]
		A	B	C	D	E		
PVS 100	100	90	175	90	71	160	M4	2,00
PVS 160	160	105	200	105	80	165	M5	3,10
PVS 250	250	105	200	105	80	165	M5	3,80
PVS 301	300	105	200	105	80	165	M5	3,90
PVS 320	320	123	240	125	105	220	M6	5,50
PVS 630	630	146	272	138	113	255	M5	9,50
PVS 800	800	146	272	138	113	255	M5	10,30
PVS 1000	1000	146	272	138	113	255	M5	10,50

Z uwagi na ciągły rozwój konstrukcji oraz zmiany wymagań technicznych, firma Breve-Tufvassons zastrzega sobie prawo zmian w/w parametrów.