

# ОДНОФАЗНЫЕ АВТОТРАНСФОРМАТОРЫ IP00

# OIEA



Однофазные регулировочные автотрансформаторы открытого типа предназначены для плавной регулировки напряжения в промышленных системах или электроэнергетическом оборудовании. Степень защиты IP00. Номинальная температура окружающей среды та 45°C. Предусмотрены для панельного монтажа. Исполнение в соответствии со стандартом: PN-EN 61558-1, PN-EN 61558-2-14.

**Напряжения ВХОДНОЕ:** 230 V

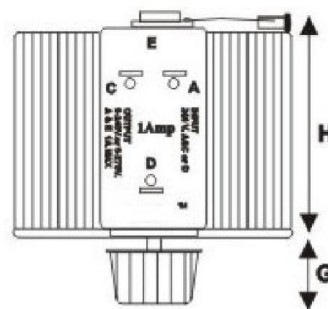
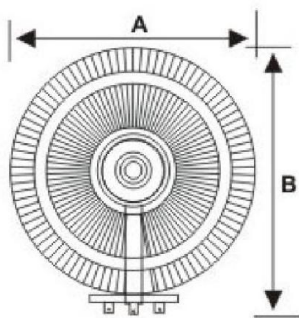
**Напряжение ВЫХОДНОЕ:** 0 - 260 V

**Частота:** 50 - 300 Hz

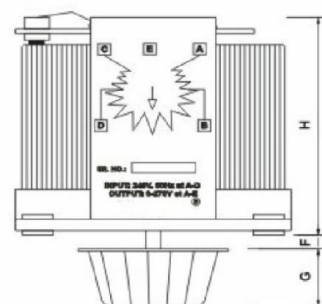
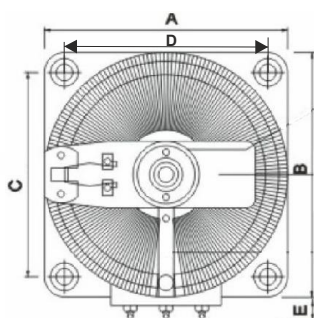
**Ток ВЫХОДНОЙ:** 1A, 2.8A, 5A, 6.5A, 12A



OIEA 1



OIEA 3; 6; 8; 15



Тип	ток [A]	ток Max [A]	Размеры [MM]							Вес [кг]	Степень защиты IPXX	Диапазон частоты [Hz]	Диапазон регулирования напряжения		
			A	B	C=D	E	F	G	H				Ø	0..230 V	0..260V
OIEA 1	1,0	1,0	83	99	x	x	x	25	75	x	1,60	IP00	50-300	V	V
OIEA 3	2,8	3,0	110	110	92	10	6	25	75	7,5	3,30	IP00	50-300	V	V
OIEA 6	5,0	6,0	175	175	146	25	6	35	110	10	6,80	IP00	50-300	V	V
OIEA 8	6,5	8,0	175	175	146	25	6	35	130	10	8,00	IP00	50-300	V	V
OIEA 15	12,0	15,0	225	225	176	25	10	35	135	10	13,50	IP00	50-300	V	V

Принимая во внимание постоянное развитие конструкции и изменения технических требований, фирма «Breve-Tufvassons» оставляет за собой право изменять вышеуказанные параметры

