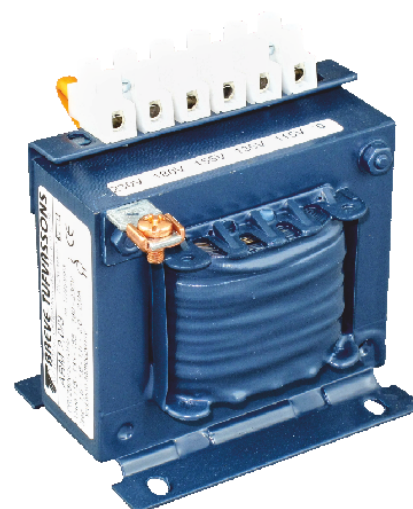




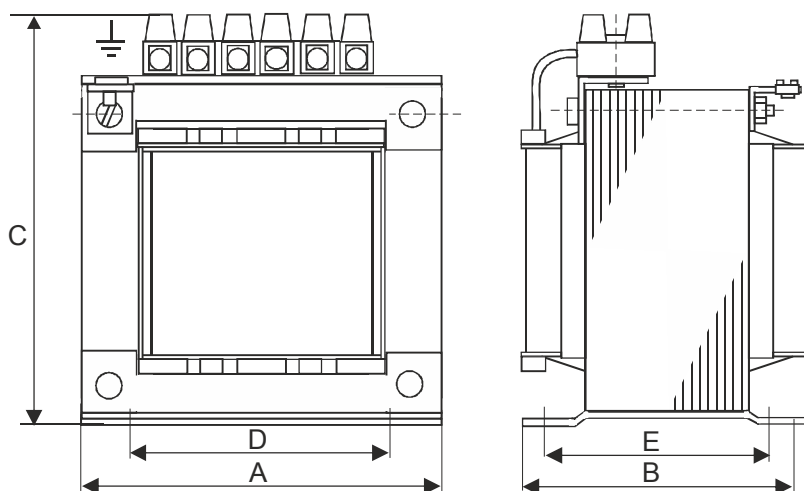
Regulátory ARM pro regulaci otáček jednofázových motorů ventilátorů řízených napětím. Otevřené provedení, určené pro montáž v průmyslových ventilačních a topných zařízeních. Pětistupňové výchozí napětí, dostupné z dalších odboček regulátoru, vyvedených na elektrické spoje. Vyrobené v I. izolační třídě, stupeň krytí IP00, max. teplota okolí 40°C, tepelná třída izolace B (130°C). Vyrobeno v souladu s EN 61558-2-13



Rozsah proudů SEC: 1,5 - 14 A

Rozsah PRI: 230 V 50/60 Hz

Rozsah napětí SEC: 5stupňová regulace (230; 180; 155; 135; 115 V)



Typ	Výkon (VA)	A	B	C	D	E	Osazení	Váha (kg)
ARM1,5	1,5	84	60	100	64	46	M4	1,6
ARM2,0	2	84	60	100	64	46	M4	1,6
ARM3,0	3	84	74	100	64	60	M4	1,9
ARM5,0	5	96	86	115	84	70	M5	2,6
ARM7,0	7	120	88	130	90	70	M5	3,8
ARM10,0	10	120	100	130	90	82	M5	4,7
ARM12,0	12	135	107	155	104	91	M6	7,2
ARM14,0	14	150	117	175	122	87	M6	7,8