

TRANSFORMATOR DO REGULATORÓW PRĘDKOŚCI

ARM



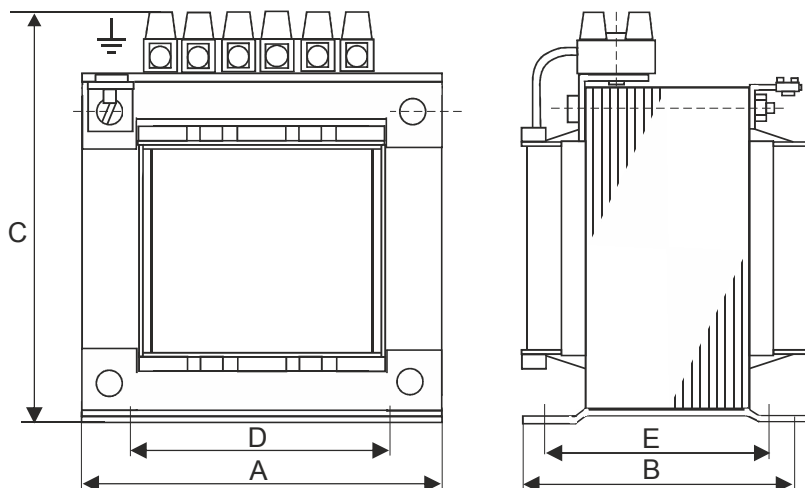
Transformatorowe regulatory ARM do regulacji prędkości obrotowej jednofazowych silników wentylatorowych sterowanych napięciowo. Wykonanie otwarte, przeznaczone do montażu w przemysłowych instalacjach wentylacyjnych lub grzewczych. Pięciostopniowe napięcie wyjściowe, dostępne z kolejnych odczepów autotransformatora, wyprowadzonych na złącze elektryczne. Wykonanie w I klasie izolacji. Stopień ochrony IP00. Max temperatura otoczenia 40°C. Klasa cieplna izolacji B (130°C). Wykonanie zgodnie z EN 61558-2-13.



Zakres prądów SEC: 1,5 - 14 A

Zakres PRI: 230 V 50/60 Hz

Zakres napięć SEC: 5-stopniowa regulacja (230, 180, 155, 135, 115 V)



Typ	Prąd I _{max} [A]	Wymiary [mm]					Moco- wanie	Masa [kg]
		A	B	C	D	E		
ARM 1,5	1,5	84	60	100	64	46	M4	1,60
ARM 2,0	2	84	60	100	64	46	M4	1,60
ARM 3,0	3	84	74	100	64	60	M4	1,90
ARM 5,0	5	96	86	115	84	70	M5	2,60
ARM 7,0	7	120	88	130	90	70	M5	3,80
ARM 10,0	10	120	100	130	90	82	M5	4,70
ARM 12,0	12	135	107	155	104	91	M6	7,20
ARM 14,0	14	150	117	175	122	87	M6	7,80

Z uwagi na ciągły rozwój konstrukcji oraz zmiany wymagań technicznych, firma Breve-Tufvassons zastrzega sobie prawo zmian w/w parametrów.

