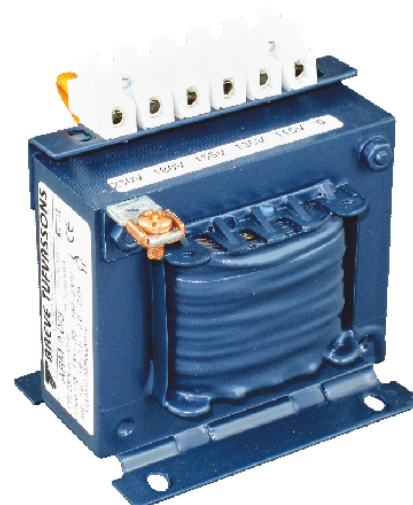




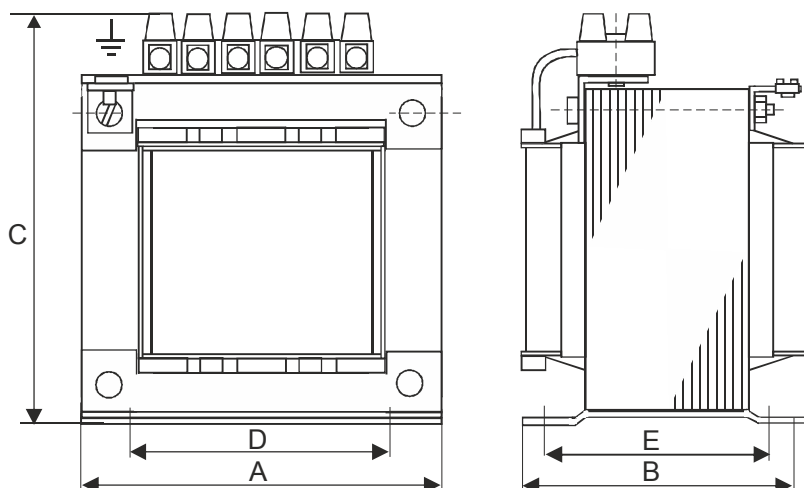
Spartrafo-Drehzahlregler dienen zur Regulierung des Luftstromes in einphasigen Belüftungs-, Heiz-, und Klimaanlage und ist für spannungsregelbare Motoren bestimmt. Schutzklasse I und Schutzart IP00, max. Umgebungstemperatur 40°C, Isolationsklasse B. Gefertigt gem. EN 61558-2-13.



Strom SEC: 1,5 - 14 A

Spannung PRI: 230 V 50/60 Hz

Spannung SEC: 5-stufige Regulierung(230, 180, 155, 135, 115V)



Typ	Strom I _{max} [A]	Abmessungen [mm]					Befestigung	Gewicht [kg]
		A	B	C	D	E		
ARM 1,5	1,5	84	60	100	64	46	M4	1,60
ARM 2,0	2	84	60	100	64	46	M4	1,60
ARM 3,0	3	84	74	100	64	60	M4	1,90
ARM 5,0	5	96	86	115	84	70	M5	2,60
ARM 7,0	7	120	88	130	90	70	M5	3,80
ARM 10,0	10	120	100	130	90	82	M5	4,70
ARM 12,0	12	135	107	155	104	91	M6	7,20
ARM 14,0	14	150	117	175	122	87	M6	7,80

Standard Trafovarianten. Technische Änderungen vorbehalten.