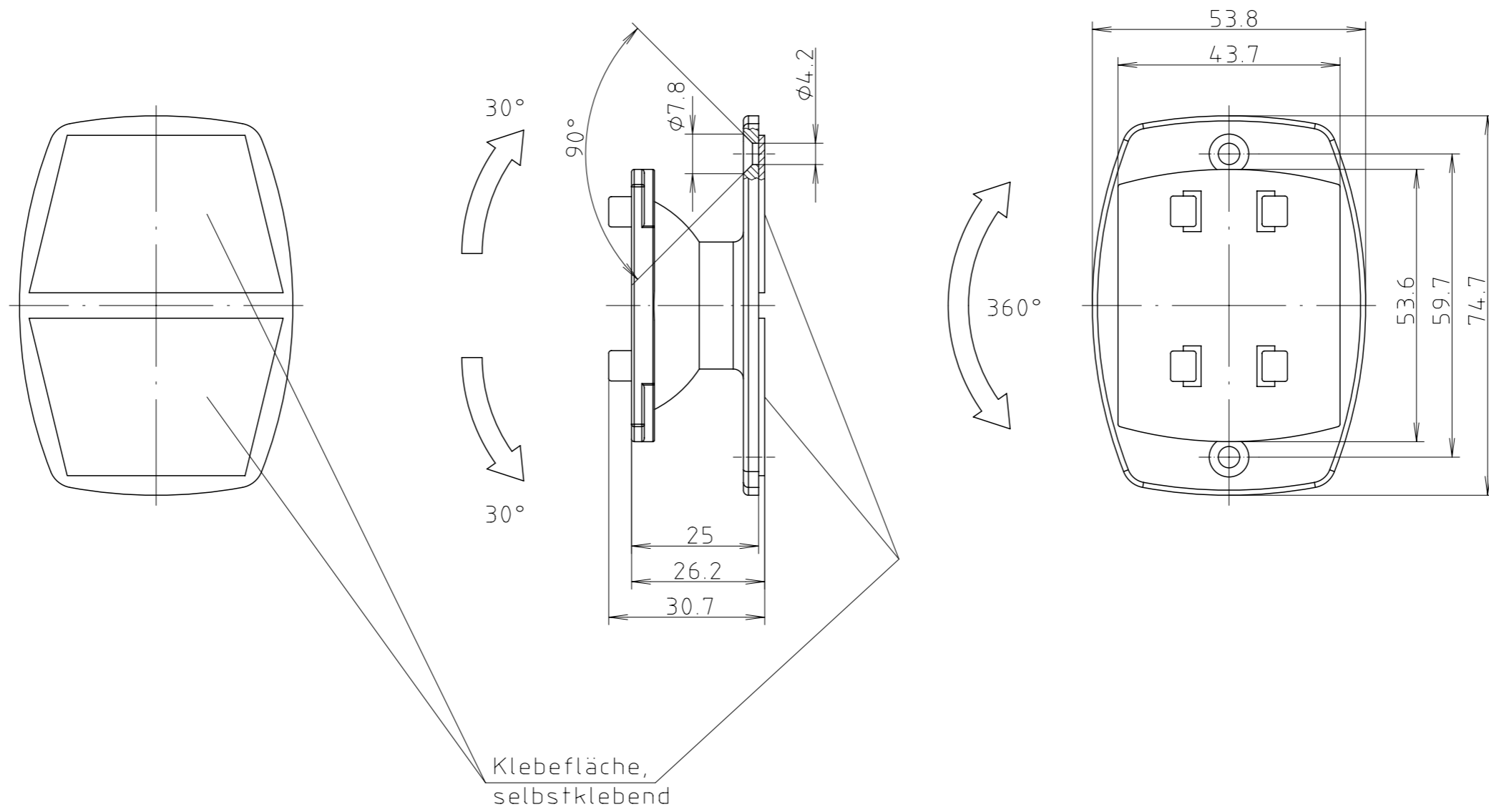


"Schutzvermerk nach DIN 34 beachten"



Maßstab : 1:1		
Zchn.Nr: 3K 5290.057.01		
Artikel:UH-3		
Katalogzeichnung		
Ä.Nr:	Datum:	 A Phoenix Mecano Company
		DISK : 2 802 878
		Datum: 26.07.2007 KH