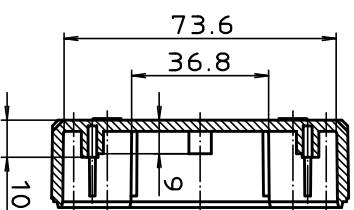
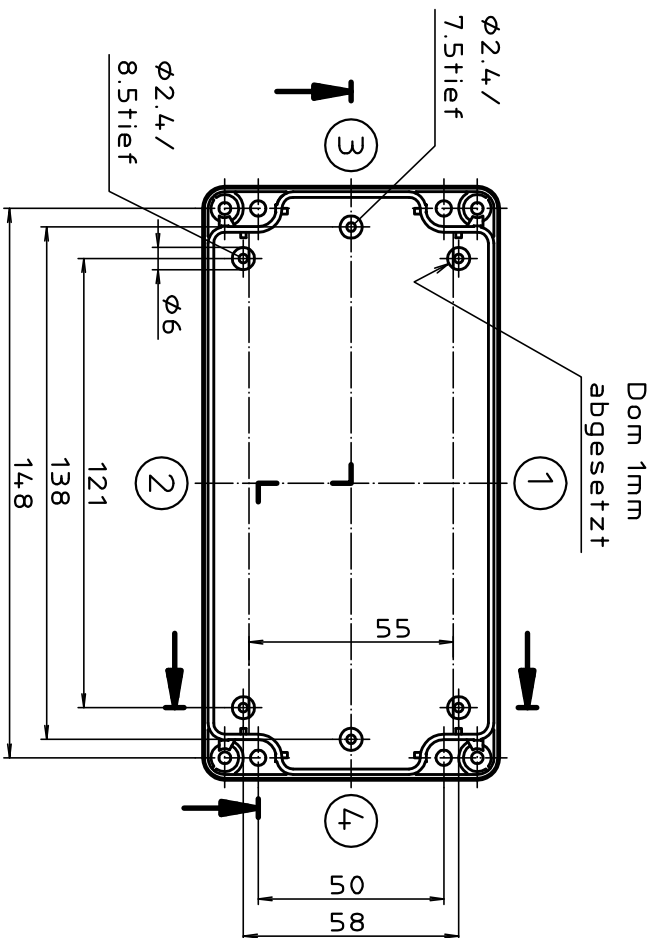
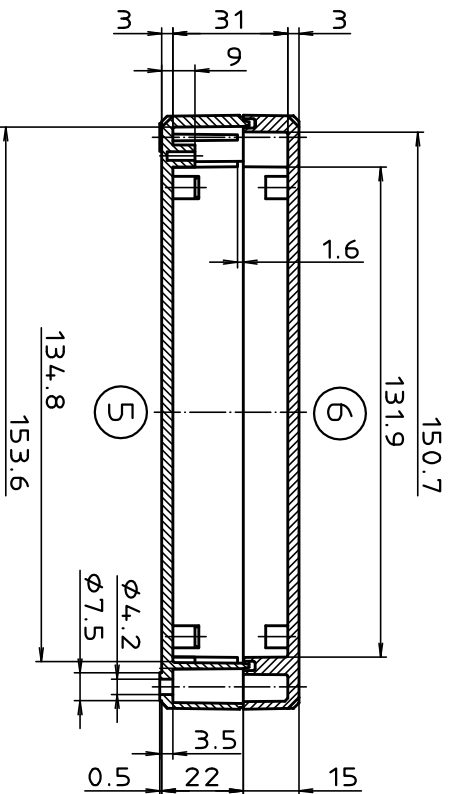
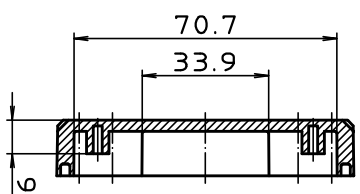
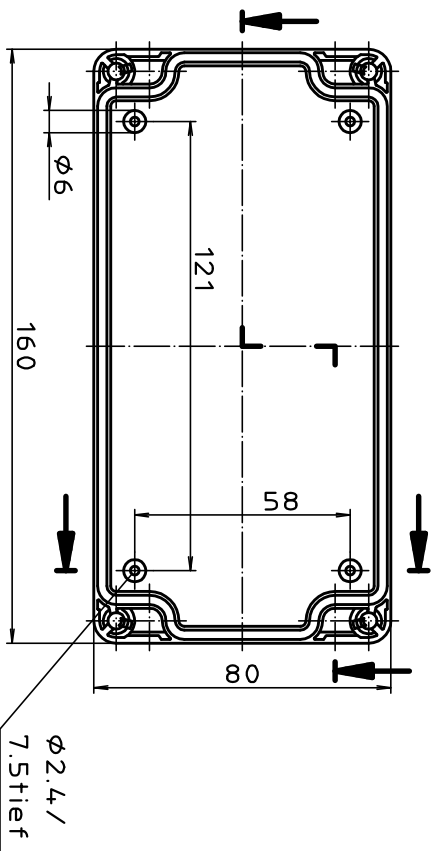
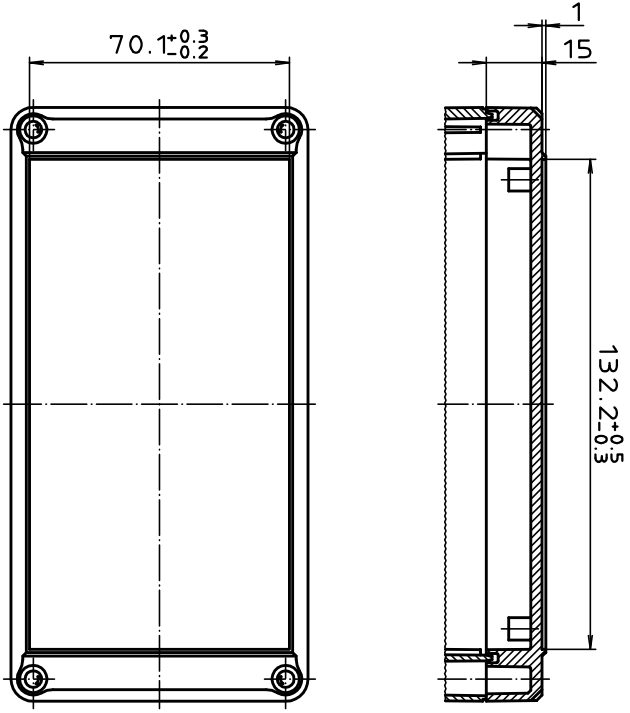


Ausführung EM/ET 229 F



Maßstab: 1:1

Zchn.Nr.: 1K 514.5.14.8.03

Artikel: EM/ET 229 F
 Katalogzeichnung

3932 16.03.2010
 3933 22.08.2002
 Datum: 26.03.99 AK
 DISK: 2.501.706
 BOPMA
 A. Pöschel, Neuen-Campus