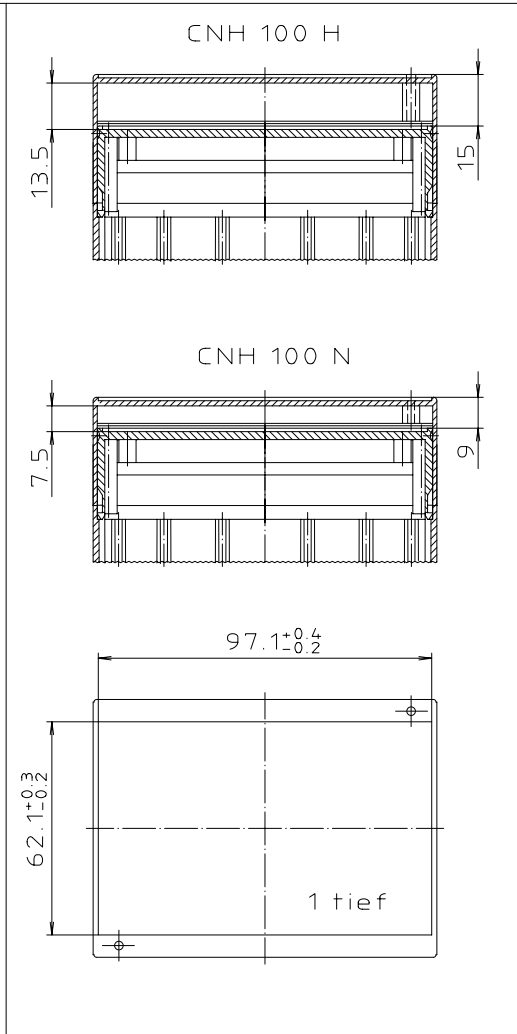
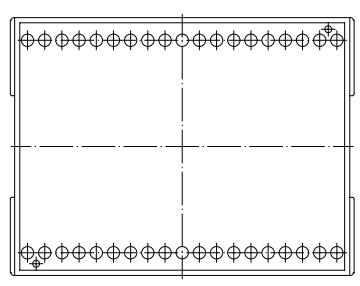
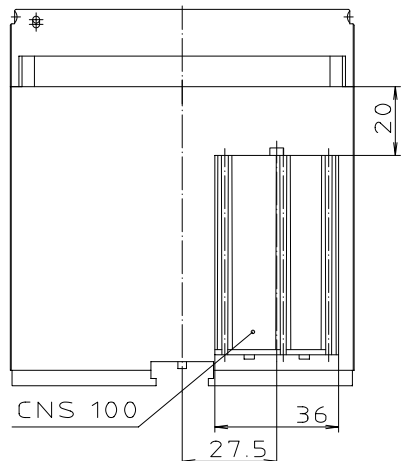
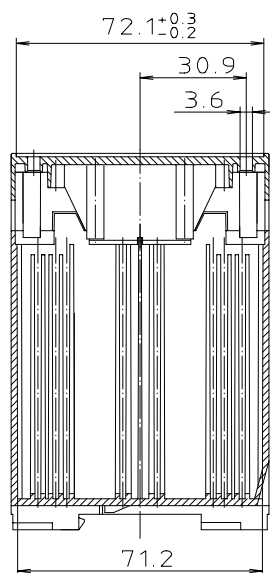
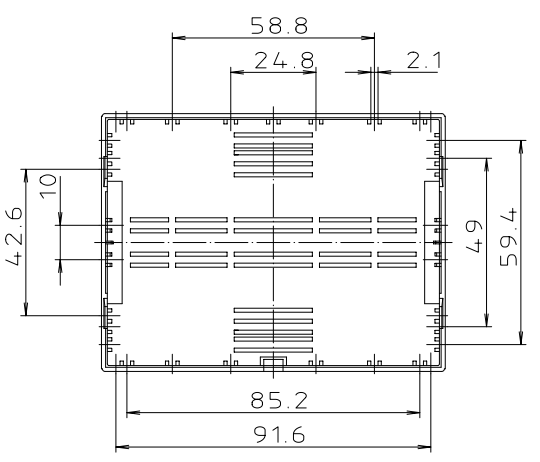
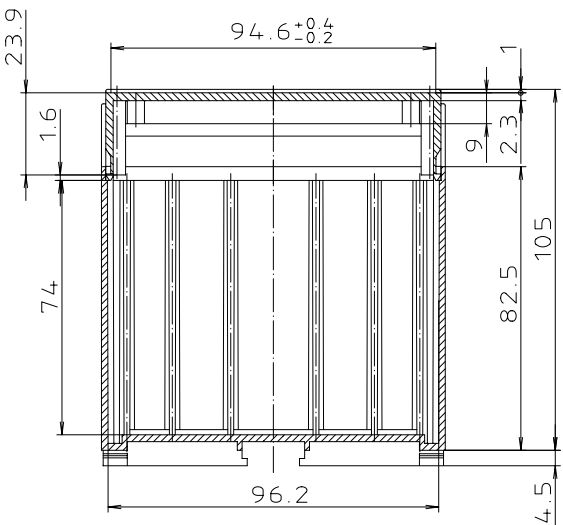
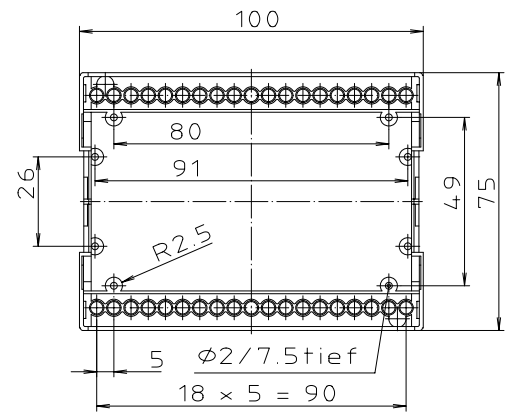




"Schutzvermerk nach DIN 34 beachten"



Maßstab: 1:1		
Zchn.Nr.: 2K 5180.04.7.04		
Artikel: CombiNorm CN(S) 100 AK Katalogzeichnung		
3626 3057 3056	20.08.02 28.02.95 28.02.94	 <b>BOPLA</b> <small>A Phoenix Mecano Company</small>
Ae.Nr.:	Datum:	
DISK : 2 601 172		Datum: 16.03.94 HR