



CĘGOWY MULTIMETR CYFROWY

AX-M266C

Instrukcja obsługi



1. INFORMACJE DOTYCZĄCE BEZPIECZEŃSTWA

Miernik jest całkowicie przenośny, posiada wyświetlacz LCD 3 ½ cyfry oraz funkcję testu izolacji (z opcjonalnym testerem izolacji 500V). Miernik został zaprojektowany zgodnie z normą IEC-1010 dotyczącą elektronicznych przyrządów pomiarowych z kategorią przepięć KAT II i zanieczyszczenia 2, oraz wymogami bezpieczeństwa dotyczącymi ręcznych mierników cęgowych prądu do przeprowadzania pomiarów elektrycznych i testów.

1.1. WSTĘP

- Podczas korzystania z miernika użytkownik musi przestrzegać standardowych reguł bezpieczeństwa dotyczących:
 - Ochrony przed zagrożeniami związanymi z pracą pod napięciem.
 - Ochrony przed nieprawidłowym użyciem miernika.
- Pełna zgodność ze standardami bezpieczeństwa może być zapewniona jedynie, jeśli miernik jest używany z dołączonymi przewodami pomiarowymi. W razie konieczności należy je wymienić na ten sam lub inny model o takich samych parametrach elektrycznych. Przewody pomiarowe muszą być w dobrym stanie.

1.2. PODCZAS PRACY

- Nigdy nie należy przekraczać granicznych wartości zabezpieczenia określonych w specyfikacjach dla każdego zakresu pomiarowego.
- Po podłączeniu miernika do mierzonego obwodu nie należy dotykać nieużywanych gniazd.
- Jeśli nie znasz przybliżonej wartości mierzonego sygnału przed rozpoczęciem pomiaru, zacznij od ustawienia najwyższego możliwego zakresu.
- Przed zmianą położenia obrotowego przełącznika zakresu odłącz przewody pomiarowe od mierzonego obwodu.
- Podczas wykonywania pomiarów w urządzeniach TV lub obwodach włączających zasilanie należy pamiętać o możliwości występowania impulsów napięć o bardzo dużych amplitudach w punktach testowych, które mogą uszkodzić miernik.
- Nigdy nie należy przeprowadzać pomiaru rezystancji w obwodach pod napięciem.
- Zawsze należy zachować ostrożność podczas pracy z napięciami powyżej 60V DC lub 30V AC skuteczne. Palce należy trzymać przed osłonami podczas pomiarów.
- Podczas otwierania cęgów oraz obejmowania nimi przewodu, należy trzymać palce przed osłonami ochronnymi. Oznaczenie ochronne lub dotykowe ma na celu ostrzeżenie użytkownika o granicy bezpiecznej pracy.



- Nigdy nie należy uziemiać się podczas wykonywania pomiarów elektrycznych. Nie należy dotykać odsoniętych metalowych rur, gniazd, armatury itp. ponieważ mogą one być uziemione. Należy odizolować ciało od ziemi poprzez używanie suchych ubrań, gumowych butów lub innych zatwierdzonych materiałów izolacyjnych.

- Nie należy podłączać przewodu do gniazda pomiaru temperatury podczas wykonywania pomiarów napięcia z użyciem przewodów pomiarowych.

1.3. SYMBOLE



Ważna informacja dotycząca bezpieczeństwa. Sprawdź w instrukcji obsługi.



Informacja o możliwej obecności wysokiego napięcia.



Uziemienie.



Podwójna izolacja (Klasa zabezpieczenia II)

1.4. KONSERWACJA

- Przed otwarciem miernika zawsze należy odłączyć przewody pomiarowe od wszelkich źródeł elektrycznych.

- Jeśli zauważone zostaną jakiegokolwiek nieprawidłowości lub błędy w działaniu miernika, nie należy z niego korzystać oraz należy sprawdzić, co jest przyczyną.

- Nigdy nie należy korzystać z miernika, jeśli tylna pokrywa i pokrywa pojemnika na baterie nie są poprawnie zamontowane i przymocowane.

- Nie należy używać substancji ściernych ani żrących do czyszczenia miernika. Można używać jedynie delikatnej ściereczki i łagodnego detergentu.

2. OPIS

Miernik ten należy do serii ręcznych 3 ½-cyfrowych mierników cęgowych umożliwiających pomiar napięcia DC i AC, prądu AC, rezystancji, testu ciągłości i testu izolacji. Niektóre modele posiadają też funkcje pomiaru częstotliwości i temperatury. Miernik posiada pełną ochronę przeciążeniową, a także wskazanie wyczerpanej baterii i przekroczenia zakresu. Poniższa tabela prezentuje dostępne funkcje w zależności od modelu.



FUNKCJA	266	266F	266C
ACV DCV	x	x	x
ACA	x	x	x
Ω	x	x	x
$\rightarrow +$		x	
$\bullet)))$	x	x	
IZOLACJA	x	x	x
TEMPERATURA			x
CZĘSTOTLIWOŚĆ		x	

1. CĘGI TRANSFORMATOROWE

2. SPUST

3. PRZYCIISK ZATRZYMANIA ODCZYTU

4. OBROTOWY PRZEŁĄCZNIK

5. WYŚWIETLACZ LCD

6. GNIAZDA WEJŚCIOWE

7. UCHWYT DO MOCOWANIA PASKA NADGARSTKOWEGO

8. GNIAZDO POMIARU TEMPERATURY

9. WSKAŹNIK OSŁONY LUB DOTYKU

2.1. WYBÓR FUNKCJI I ZAKRESU

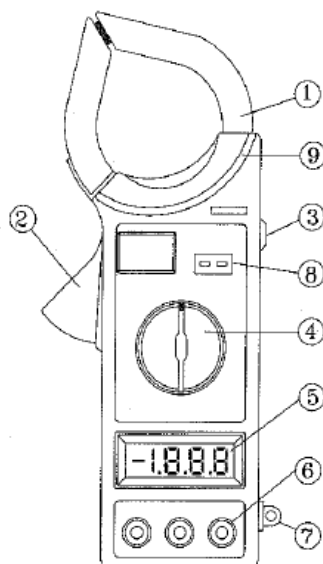
Obrotowy przełącznik służy do zmiany funkcji pomiarowej i zakresu. Po ustawieniu go na pozycję OFF, miernik zostanie wyłączony.

2.2. CĘGI TRANSFORMATOROWE

Umożliwiają wykonanie pomiaru prądu AC płynącego w przewodzie. Naciśnięcie spustu spowoduje otwarcie cęgów. Po zwolnieniu spustu cęgi zostaną zamknięte.

2.3. ZATRZYMANIE ODCZYTU

Przycisk zatrzymania odczytu. Wszystkie zakresy posiadają tę funkcję ACA, ACV, DCV i Hz.



2.4. GNIAZDA WEJŚCIOWE

Miernik posiada trzy gniazda wejściowe zabezpieczone przed przeciążeniem do określonych wartości granicznych.

Podczas użytkowania podłącz czarny przewód pomiarowy do gniazda COM i czerwony przewód pomiarowy do gniazda $V\Omega$. Czerwony przewód pomiarowy jest uzależniony od wybranej funkcji.

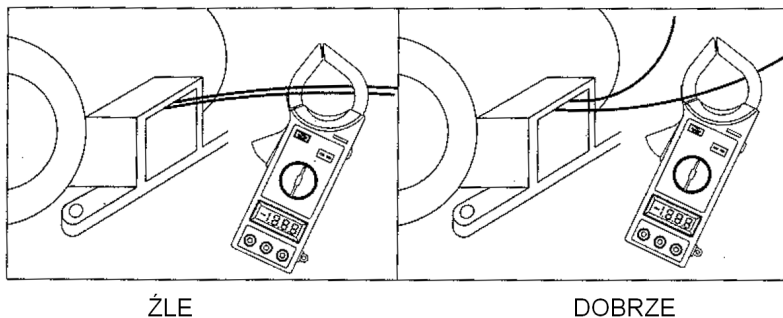
Gniazdo EXT jest używane do podłączenia wtyków bananowych testera izolacji podczas pomiaru rezystancji izolacji.

3. WYKONYWANIE POMIARÓW

3.1. POMIAR PRĄDU

1. Ustaw obrotowy przełącznik funkcji na żądany zakres A-. Naciśnij spust, żeby otworzyć cęgi i obejmij nimi dokładnie jeden przewód (Ilustracja 1). Cęgi transformatorowe umożliwią pomiar prądu płynącego tym przewodem.

2. Jeśli na wyświetlaczu widoczna jest jedynie cyfra „1”, to znaczy, że zakres pomiarowy został przekroczony. Należy wybrać wyższy zakres.



Ilustracja 1

3.2. TEST IZOLACJI

(Opcjonalne urządzenie sprawdzania izolacji 500V)

1. Podłącz przewody testera izolacji oznaczone $V\Omega$, COM i EXT do trzech gniazd w mierniku cęgowym ($V\Omega$, COM, EXT).

2. Ustaw przełącznik obrotowy na pozycję $2000M\Omega$.

3. Ustaw zakres testera izolacji na pozycję $2000M\Omega$.

4. Korzystając z testera izolacji, podłącz gniazda wejściowe L, E do mierzonej instalacji. Zasilanie testowanej instalacji musi być wyłączone.



5. Ustaw włącznik zasilania testera izolacji na pozycję ON.

6. Zwolnij przycisk PUSH 500V. Zaświeci się czerwona dioda LED 500V. Na wyświetlaczu miernika cęgowego pojawi się zmierzona wartość rezystancji izolacji. Jeśli odczyt będzie poniżej $19M\Omega$, ustaw zakres na mierniku cęgowym i testerze izolacji na $20M\Omega$ w celu zwiększenia dokładności.

7. Kiedy nie używasz testera izolacji, ustaw włącznik zasilania na pozycję OFF i odłącz przewody z gniazd E.L. Pozwoli to wydłużyć żywotność baterii i uniknąć ryzyka porażenia prądem.

3.3. POMIAR NAPIĘCIA

1. Podłącz czarny przewód pomiarowy do gniazda COM i czerwony przewód pomiarowy do gniazda $V\Omega$.

2. Ustaw przełącznik obrotowy na pozycję $V\equiv$ lub $V-$ i podłącz przewody pomiarowe szeregowo do mierzonego źródła lub obciążenia.

Polaryzacja czerwonego przewodu zostanie wskazana obok wartości napięcia podczas mierzenia napięcia DC.

3. Jeśli na wyświetlaczu widoczny jest tylko symbol „1”, to oznacza, że przekroczony został zakres pomiarowy i należy wybrać wyższy zakres.

3.4. POMIAR REZYSTANCJI

1. Podłącz czarny przewód pomiarowy do gniazda COM i czerwony przewód pomiarowy do gniazda $V\Omega$.

2. Ustaw obrotowy przełącznik na pozycję Ω i podłącz przewody pomiarowe szeregowo do mierzonego rezystora.

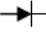
UWAGA:

1. Jeśli mierzona wartość rezystancji przekroczy wybrany zakres pomiarowy lub nie zostanie podłączona rezystancja do gniazd wejściowych miernika, na wyświetlaczu pojawi się jedynie symbol „1”.

2. Podczas pomiarów rezystancji w obwodzie upewnij się, że zasilanie obwodu jest wyłączone, a wszystkie znajdujące się w nim kondensatory zostały w pełni rozładowane.

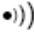
3.5. TEST DIODY

1. Podłącz czarny przewód pomiarowy do gniazda COM, a czerwony przewód pomiarowy do gniazda $V\equiv$. (Polaryzacja czerwonego przewodu to „+”).

2. Ustaw obrotowy przełącznik na pozycję  i podłącz czerwony przewód pomiarowy do anody diody, a czarny przewód pomiarowy do katody diody, którą zamierzasz sprawdzać. Miernik wyświetli przybliżony spadek napięcia diody w kierunku przewodzenia. Po odwróceniu podłączenia przewodów na wyświetlaczu pojawi się symbol „1”.



3.6. TEST CIĄGŁOŚCI

1. Podłącz czarny przewód pomiarowy do gniazda COM, a czerwony przewód pomiarowy do gniazda V Ω . (Polaryzacja czerwonego przewodu to „+”).
2. Ustaw obrotowy przełącznik na pozycję  i podłącz przewody pomiarowe do dwóch punktów w testowanym obwodzie. Jeśli obwód będzie ciągły (tzn. rezystancja będzie niższa niż około 50 Ω), usłyszysz sygnał dźwiękowy.

3.7. POMIAR TEMPERATURY

1. Ustaw obrotowy przełącznik na pozycję °C lub °F. Na wyświetlaczu LCD pojawi się bieżąca temperatura otoczenia.
2. Umieść sondę temperatury typu K w gnieździe pomiaru temperatury znajdującym się na płycie czołowej, a następnie przyłóż sondę do przedmiotu, którego temperaturę chcesz mierzyć. Odczytaj wynik pomiaru temperatury z wyświetlacza.



OSTRZEŻENIE: Żeby uniknąć porażenia prądem, upewnij się, że przed zmianą funkcji pomiarowej na inną sonda temperatury została odłączona od miernika.

3.8. POMIAR CZĘSTOTLIWOŚCI

1. Podłącz czarny przewód pomiarowy do gniazda COM, a czerwony przewód pomiarowy do gniazda V Ω .
2. Ustaw obrotowy przełącznik na pozycję Hz i podłącz przewody szeregowo do mierzonego źródła lub obciążenia.

UWAGA:

1. Wykonywanie pomiarów przy wartości napięcia wejściowego powyżej 10V skutecznej jest możliwe, ale dokładność nie jest wtedy gwarantowana.
2. W pobliżu zakłóceń zaleca się wykonywanie pomiarów małych sygnałów za pomocą przewodów ekranowanych.

4. SPECYFIKACJE

Dokładność jest podana na okres jednego roku od daty kalibracji dla temperatury 18°C do 28°C (64°F do 82°F) oraz wilgotności względnej do 80%.



4.1. OGÓLNE

Wyświetlacz:	3 ½ cyfry LCD, z automatycznym symbolem polaryzacji
Metoda pomiarowa:	System z konwerterem analogowo-cyfrowym o całkowaniu dwuzboczowym.
Sygnalizacja przekroczenia zakresu:	Na wyświetlaczu pojawi się symbol „1”
Maksymalne napięcie pomiędzy gniazdami a uziemieniem:	KAT II 600V
Temperatura pracy:	5°C do 35°C (21°F do 95°F)
Temperatura przechowywania:	-10°C do 50°C (14°F do 122°F)
Zasilanie:	Bateria 9V alkaliczna lub karbonowo-cynkowa (NEDA 1604)
Akcesoria:	Instrukcja obsługi, zestaw przewodów pomiarowych
Sygnalizacja wyczerpanej baterii:	Z lewej strony wyświetlacza widoczny symbol „BAT”.
Opcjonalne akcesoria:	Sonda temperatury typu K
Wymiary:	90 x 230 x 43mm (szer. x gł. x wys.)
Ciężar:	320g wraz z baterią

4.2. PRĄD AC

Zakres	Rozdzielczość	Dokładność	Uwagi
20A	10mA	±5.0% odczytu ± 5 cyfr	
200A	100mA	±2.5% odczytu ± 5 cyfr	
600A	1A	±2.5% odczytu ± 5 cyfr	≤ 600A
1000A	1A	±3.0% odczytu ± 5 cyfr	> 600A

Zakres częstotliwości: 50Hz do 60Hz

Odpowiedź: Uśredniona, skalibrowana na wartość skuteczną sinusoidy

Ochrona przeciążeniowa: 1200A przez 60 sekund.

Otwarcie cęgów: 5cm

4.3. TEST IZOLACJI

(przy pomocy opcjonalnego testera izolacji 500V)



Zakres	Rozdzielczość	Dokładność	Uwagi
20M Ω	10K Ω	$\pm 2.0\%$ odczytu ± 2 cyfry	
2000M Ω	1M Ω	$\pm 4.0\%$ odczytu ± 2 cyfry $\pm 5.0\%$ odczytu ± 2 cyfry	$\leq 500A$ $> 500A$

4.4. NAPIĘCIE AC

Zakres	Rozdzielczość	Dokładność
200V	0.1V	$\pm 1.0\%$ odczytu ± 4 cyfry
600V	1V	$\pm 1.0\%$ odczytu ± 4 cyfry

Impedancja wejściowa: $\geq 9M\Omega$ na wszystkich zakresach

Ochrona przeciążeniowa: 600V szczytowe lub 600V skuteczne AC na wszystkich zakresach

Zakres częstotliwości: 50Hz do 500Hz

Odpowiedź: Uśredniona, skalibrowana na wartość skuteczną sinusoidy

4.5. NAPIĘCIE DC

Zakres	Rozdzielczość	Dokładność
200mV	0.1mV	$\pm 0.5\%$ odczytu ± 1 cyfra
2V	1mV	$\pm 0.5\%$ odczytu ± 1 cyfra
20V	10mV	$\pm 0.5\%$ odczytu ± 1 cyfra
200V	0.1V	$\pm 0.5\%$ odczytu ± 1 cyfra
600V	1V	$\pm 0.8\%$ odczytu ± 2 cyfry

Impedancja wejściowa: $\geq 9M\Omega$ na wszystkich zakresach

Ochrona przeciążeniowa: 250V skuteczne AC dla zakresu 200mV.

600V szczytowe lub 600V skuteczne AC dla innych zakresów

4.6. REZYSTANCJA

Zakres	Rozdzielczość	Dokładność
200 Ω	0.1 Ω	$\pm 1.0\%$ odczytu ± 3 cyfry
2K Ω	1 Ω	$\pm 1.0\%$ odczytu ± 1 cyfra
20K Ω	10 Ω	$\pm 1.0\%$ odczytu ± 1 cyfra
200K Ω	100 Ω	$\pm 1.0\%$ odczytu ± 1 cyfra
2M Ω	1K Ω	$\pm 1.0\%$ odczytu ± 1 cyfra



Ochrona przeciążeniowa: 250V DC lub 250V skuteczne AC na wszystkich zakresach.

Napięcie jałowe: 700mV

4.7. TEMPERATURA

Zakres	Rozdzielczość	Dokładność	
		0°C do 400°C (32°F do 752°F)	400°C do 750°C (752°F do 1382°F)
0°C do 750°C	1°C	±1.0% odczytu ± 3 cyfry	±2.0% odczytu ± 1 cyfra
32°F do 1382°F	1°F		

4.8. CZĘSTOTLIWOŚĆ

Zakres	Rozdzielczość	Dokładność
2KHz	1Hz	±1.5% odczytu ± 5 cyfr

AKCESORIA

4.9. DOŁĄCZONE DO MIERNIKA

Przewody pomiarowe

Bateria

Instrukcja obsługi

4.10. OPCJONALNE

Sonda temperatury typu „K”

TESTER IZOLACJI 261

5. WYMIANA BATERII

Jeśli na wyświetlaczu pojawia się symbol „BAT”, oznacza to, że należy wymienić baterię na nową. Zdejmij pokrywę pojemnika na baterię i wymień baterię na nową.



OSTRZEŻENIE:

Aby uniknąć porażenia prądem, upewnij się, że przewody pomiarowe zostały odłączone od mierzonego obwodu przed próbą otwarcia pokrywy baterii.

