



Nastavitelný napájecí zdroj DC s jednoduchým výstupom a velkým digitálnym displejom

AX-3020L



Návod na obsluhu



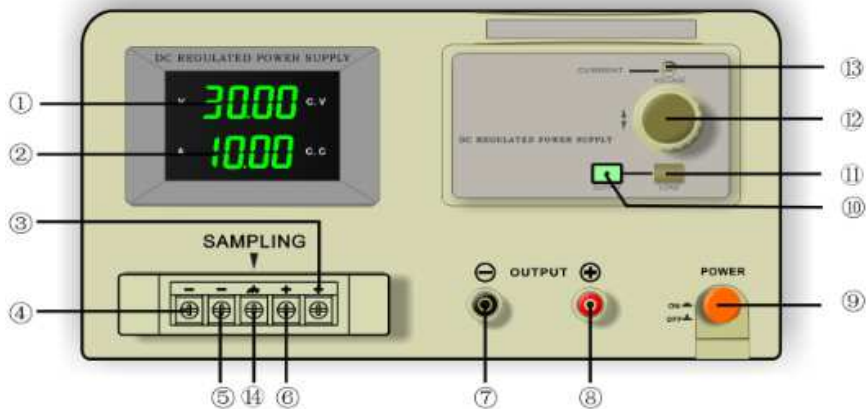


Kapitola 1. Technické údaje

Model	AX-3020L	
VSTUPNÉ PARAMETRE	AC 220 V 50 Hz	
VÝSTUPNÉ NAPÄTIE	0 - 30 V	
VÝSTUPNÝ PRÚD	0-20 A	
DISPLEJ	10 mV	10 mA
ZVLNENIE	1 mV rms	
ROZMERY	265 × 140 × 360mm	
HMOTNOSŤ	12 kg - 20 kg	

Kapitola 2. Popis čelného panela





Obrázok 1

1. Displej napätia
2. Displej prúdu
3. Výstupný port +S
4. Výstupný port -S
5. Výstupný prúd -
6. Výstupný prúd +
7. Výstupná zdierka -
8. Výstupná zdierka +
9. Vypínač napájania
10. Symbol zapnutého napájania



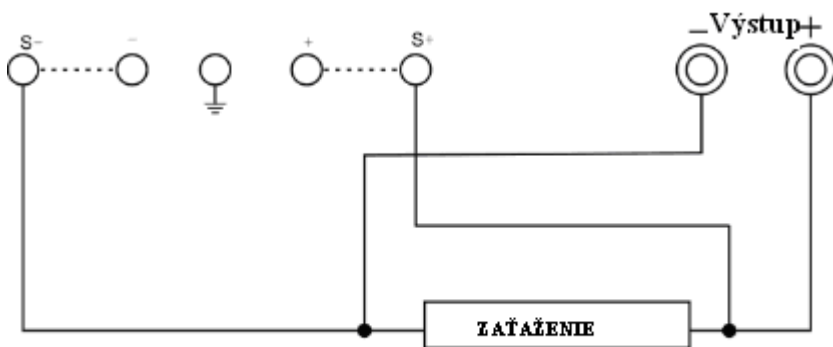
11. Vypínač výstupu
12. Regulátor napätia
13. Regulátor prúdu
14. Uzemnenie plášťa

Kapitola 3. Použitie

1. Stlačením tlačidla ON/OFF zapnete napájania prístroja.
2. Nastavte napätie na požadovanú hodnotu pomocou napäťového regulátora (hodnota napätia bude zobrazená na LCD displeji).
3. Malým skrutkovačom nastavte požadovanú hodnotu prúdu (hodnota výstupného prúdu je z výroby nastavená na maximum).
4. Zaťaženie zapojte do výstupných zdierok a stlačte vypínač výstupu. Rozsvieti sa symbol zapnutého napájania a na displeji sa zobrazí aktuálna hodnota výstupného prúdu.
5. Testovacie zdierky sa často nepoužívajú. Použite ich, ak sa zaťaženie nachádza vo veľkej vzdialenosti od napájacieho zdroja - vtedy umožní kompenzáciu poklesu napätia v dlhých vodičoch.

Schéma zapojenia s testovacími zdierkami:





Obrázok 2

Upozornenie: Počas používania testovacích zdierok odpojte spájajúce vodiče S- aj S+.