



---

# Nastavitelný napájecí zdroj DC s jednoduchým výstupem a velkým digitálním displejem

## AX-3020L



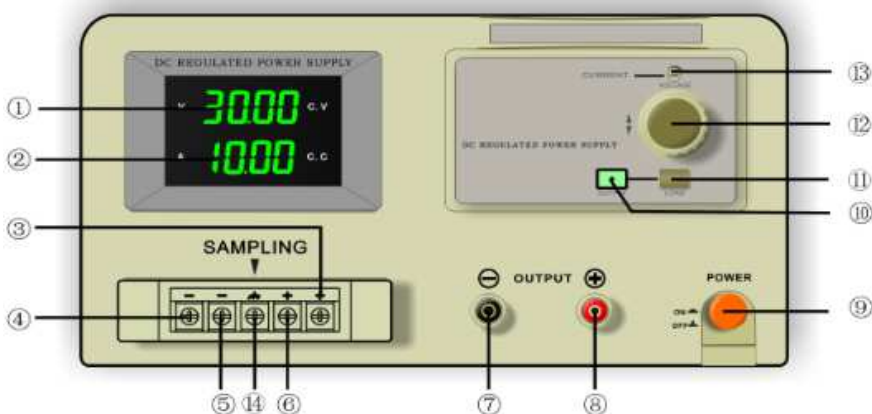
### Návod k obsluze



## Kapitola 1. Technické údaje

Model	AX-3020L	
VSTUPNÍ PARAMETRY	AC 220V 50Hz	
VÝSTUPNÍ NAPĚTÍ	0 - 30 V	
VÝSTUPNÍ PROUD	0-20A	
DISPLEJ	10mV	10mA
ZVLNĚNÍ	1mV rms	
ROZMĚRY	265 x 140 x 360mm	
HMOTNOST	12kg ~ 20kg	

## Kapitola 2. Popis čelního panelu



Obrázek 1



1. Displej napětí
2. Displej proudu
3. Výstupní port +S
4. Výstupní port -S
5. Výstupní proud -
6. Výstupní proud +
7. Výstupní zdířka -
8. Výstupní zdířka +
9. Vypínač napájení
10. Symbol zapnutého napájení
11. Vypínač výstupu
12. Regulátor napětí
13. Regulátor proudu
14. Uzemnění pláště

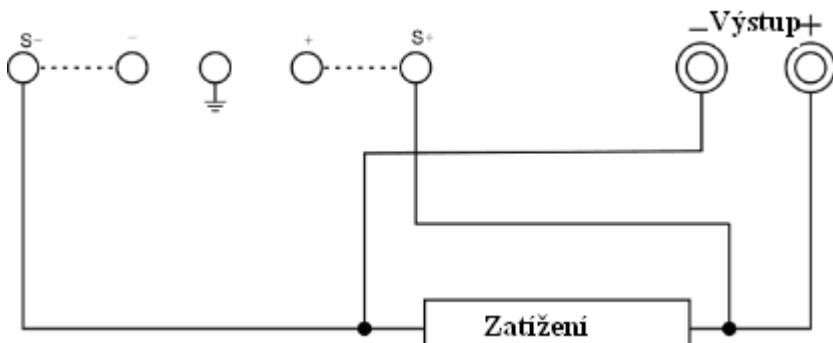
### **Kapitola 3. Použití**

1. Stisknutím tlačítka ON/OFF zapnete napájení přístroje.
2. Nastavte napětí na požadovanou hodnotu, pomocí napěťového regulátoru (hodnota napětí bude zobrazena na LCD displeji).
3. Malým šroubovákem nastavte požadovanou hodnotu proudu (hodnota výstupního proudu je z výroby nastavena na maximum).
4. Zatížení zapojte do výstupních zdířek a stiskněte vypínač výstupu. Rozsvítí se symbol zapnutého napájení a na displeji se zobrazí aktuální hodnota výstupního proudu.



5. Testovací zdířka se často nepoužívají. Použijte je, pokud zatížení se nachází ve velké vzdálenosti od napájecího zdroje - tehdy umožní kompenzaci poklesu napětí v dlouhých vodičích.

Schéma zapojení s testovacími zdířky:



Obrázek 2

Upozornění: Během používání testovacích zdířek odpojte spojovací vodiče S- i S+.